

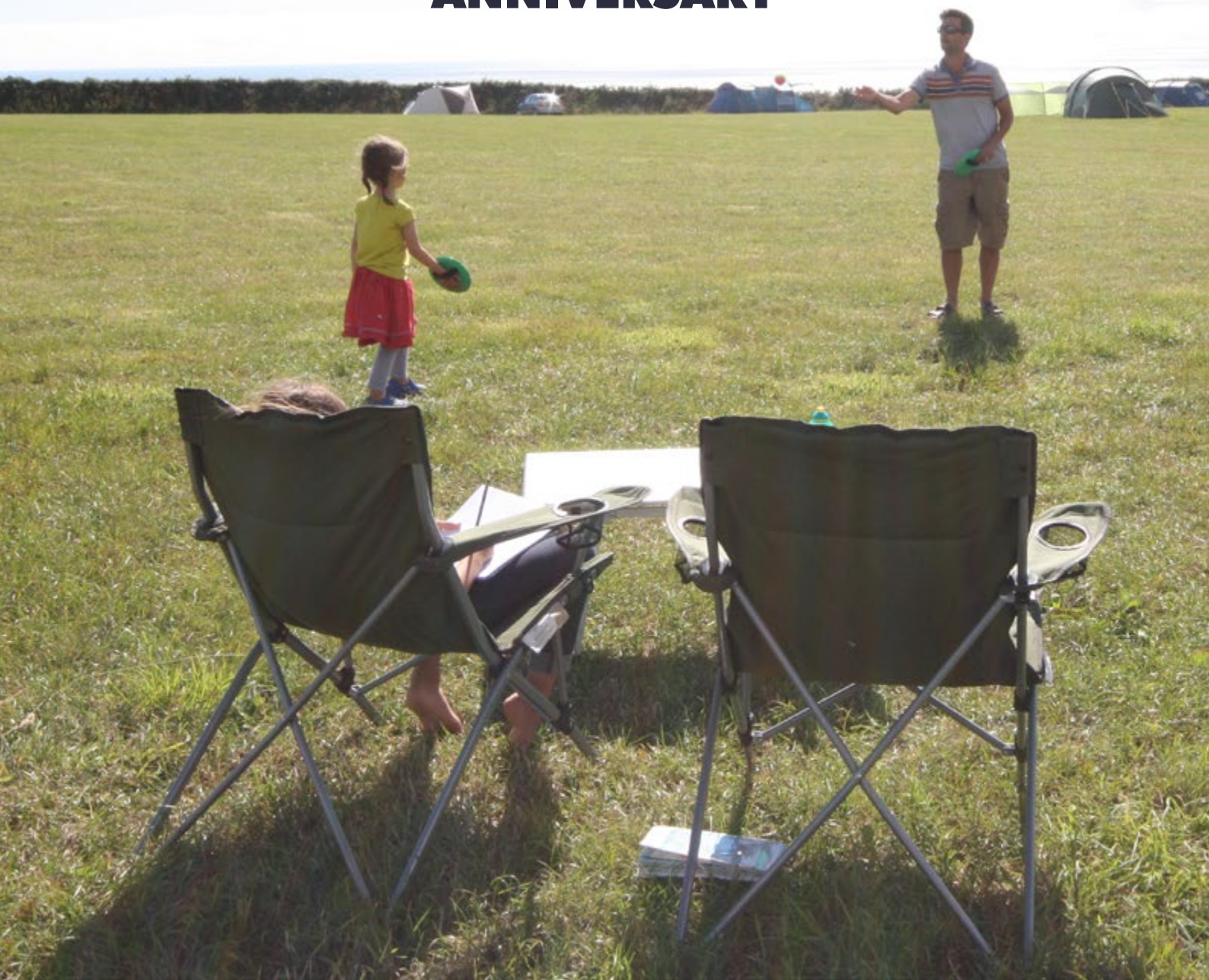


MANUAL PROFESIONAL **2025**





ANNIVERSARY



INACA

INACA

Tiendas PopUp	4
Avances poliéster PVC	6
Avances poliéster PVA	7
Avances poliéster PVC+PVA	7
Avances acrílico	8
Avances inflables	9
Avances de invierno	10
Cerramientos para CaravanStore	11
Cerramientos toldos de instalación a pared	12
Tiendas de cocina	14
Anexos	16
Toldos y complementos	17
Paravientos	19
Cortinas lago	20
Alfombras	21
Felpudos y mosquitera	22
Suelos	23

GIMEX

Menaje de mesa	24
----------------	----

FABSIL

Impermeabilizantes y limpiadores	27
----------------------------------	----

THETFORD

Inodoros portátiles	28
Inodoros cassette	29
Inodoros permanentes	32
Kits de renovación	33
Aditivos para el inodoro	34
Puertas de servicio	36
Neveras de compresión	37
Neveras de absorción	38

IMC

Cerraduras	40
------------	----

MILENCO

Espejos	42
Toldillas, barras y recambios	43
Niveles y escalones	44
Seguridad	46
Antenas y mantenimiento de baterías	48

GARMIN

Navegadores, cámaras y complementos	49
-------------------------------------	----

ESTRUCTURAS

Tubos de refuerzo	50
Estructuras	51
Recambios	57



Tent Cover 255

SS255TOP/0



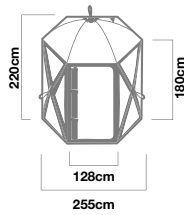
Tent Cover 350

SS350TOP/0



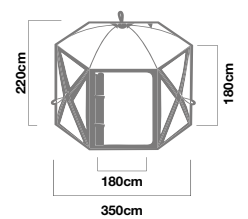
Mini Pop Up Tent 255

POP255/0



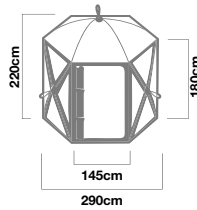
Pop Up Tent 350

POP350/0



Tent Cover 290

SS290TOP/0



Pop Up Tent 290

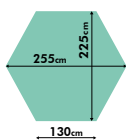
POP290/0



Toldo Pop Up Tent 290

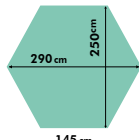
CAN290/0

Mattress PopUp



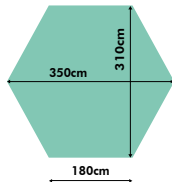
Mattress 255

MAT255



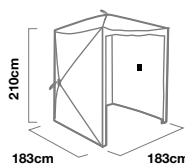
Mattress 290

MAT290/0



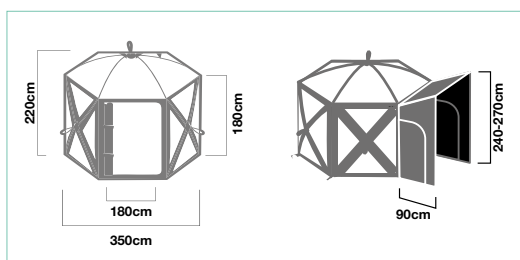
Mattress 350

MAT350



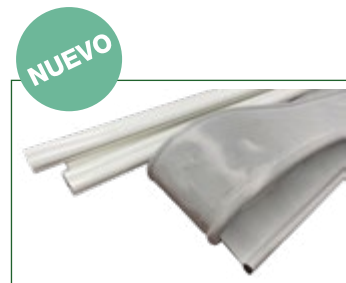
Pop Up Tent180

POP180/0



Conector para Pop Up Tent 350 tunnel

SSKED290/0



Pop Up Tent 350 con tunnel

POP350T/0





Fusion
250-300



Sintra
250
(Sin tapas)



Galileo
250s-270s



Fusion
250

040/

Fusion
300

040M/



Sintra
250

02/



Galileo
250s

018R/

Galileo
270s

018S/

Tallas

Grupos		Perímetros -cm-
R	725	710-735
	750	736-760
	775	761-785
S	800	786-810
	825	811-835
T	850	836-860
	875	861-885
U	900	886-910
	925	911-935
V	950	936-960
	975	961-985
W	1000	986-1010
	1025	1011-1035
X	1050	1036-1060
	1075	1061-1085
Y	1100	1086-1110
	1125	1111-1135
Z	1150	1136-1160
	1175	1161-1185
Z-Z	1200	1186-1210
	1225	1211-1235

Stela 250



022/



Stela 300

027/



Stela 350

025/

Avance Poliéster PVC y PVA

Mint
250



028R/

Mint
270



028S/



Sands
250 Coal
(Sin tapas)

0A31G



PRODUCCIÓN ESPECIAL

Fjord
300 Coal
(Sin tapas)

010G



PRODUCCIÓN ESPECIAL

Atmosfera 300

S	M
0PA/S300	0PA/M300



Atmosfera 350

S	M	L	XL
0PA/S	0PA/M	0PA/L	0PA/XL



Atmosfera 400

S	M
0PA/S400	0PA/M400



Puigmal 250

OP2/1



Alpes 320

OP1/320



Alpes 380

OP1/380



Alpes 420

OP1/420



Alpes 320
Four seasons

OP10/320



Alpes 380
Four seasons

OP10/380



Alpes 420
Four seasons

OP10/420



Instalacion con Fast Clip 98655-089
(o F98660-007 para no XL).

Opción Universal system :
Rafters de aluminio piper + PVC profile para todas las
marcas incluso instalación a techo.

CS-Activa



CS-Activa

Profundidad 225 cm

Longitud	
225 cm	F6521/225
255 cm	F6521/255
280 cm	F6521/280
310 cm	F6521/310
360 cm	F6521/360
410 cm	F6521/410
440 cm	F6521/440

CS-Activa XL

Profundidad 250 cm

Longitud	
280 cm	F6521XL/280
310 cm	F6521XL/310
360 cm	F6521XL/360
410 cm	F6521XL/410
440 cm	F6521XL/440
500 cm	F6521XL/500
550 cm	F6521XL/550

Kit patas traseras y espumas

F6530/BUTI

(OPCIONAL)



Frontal Caravan Store BLUE

Longitud	
225 cm	F6506/6
280 cm	F6506/1
310 cm	F6506/2
360 cm	F6506/3
410 cm	F6506/4
440 cm	F6506/5

Laterales Caravan Store BLUE

Profundidad 225cm	
derecho	F6505/0
izquierdo	F6505/1

Frontal Paneles Caravan Store

Longitud	
225 cm	F6514/225
255 cm	F6514/255
280 cm	F6514/280
310 cm	F6514/310
360 cm	F6514/360
410 cm	F6514/410
440 cm	F6514/440

Laterales Caravan Store

Profundidad 225cm	
derecho	F6506L/LAD
izquierdo	F6506L/LAI
Profundidad 250cm	
XL derecho	F6514XL/LAD
XL izquierdo	F6514XL/LAI



Dynamic
300 x 250 cm

Tallas		
S	220-245 cm	F6501/S
Prolongación 20	20 cm	F6501/020-S
Prolongación 50	50 cm	F6501/050-S
Prolongación 100	100 cm	F6501/100-S
M	246-270 cm	F6501/M
L	271-290 cm	F6501/L
XL	291-305 cm	F6501/XL
Prolongación 20	20 cm	F6501/020-H
Prolongación 50	50 cm	F6501/050-H
Prolongación 100	100 cm	F6501/100-H
Puerta c/mosquitera	100 cm	F6501/100PMH
Ventana c/mosquitera	100 cm	F6501/100VMH

Adaptable a toldos:
Fiamma F45S - F45L - F45ti - F45i - F50 - F55 - F1
Omnistor 5003 - 5002 (c/adaptador)
Prostor

Adaptador a: Omnistor 5002 - 4900 Tristor 2	F98655-901
---	-------------------

Opción Fast Clip 98661-010
para toldos Fiamma con instalación a pared.

Opción Universal system :
Rafters de aluminio piper + PVC profile para todas
las marcas incluso instalación a techo.

Venecia



Adaptable a toldos:
Fiamma F45S
Thule 5003 - 5002 - 4900
Prostor

Opcion Universal system :
Rafters de aluminio piper +
PVC profile.

Opcion Fast Clip 98661-010
para toldos Fiamma con
instalación a pared.

Tallas		
350 cm	Altura 230 a 255 cm	F6513/350
400 cm	Altura 230 a 255 cm	F6513/400

NUEVO



Nomad VAN

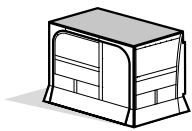
NUEVO



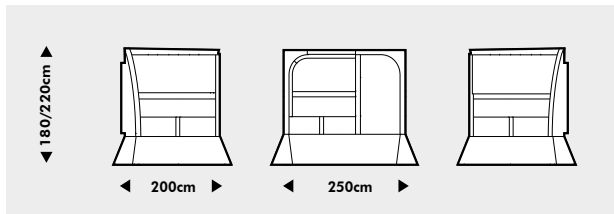
Nomad Life S

NUEVO

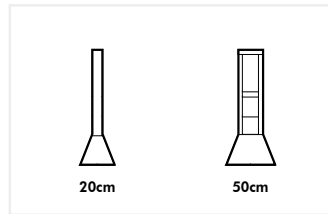
Nomad Life



Nomad Van

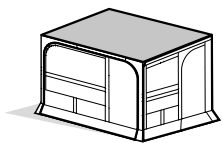


F6515/V

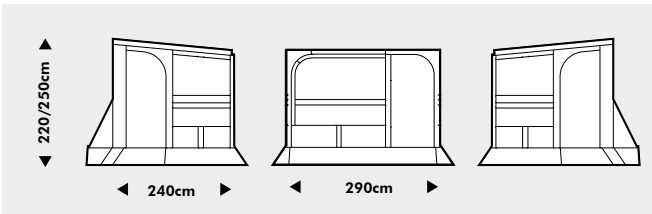


F6515/020V

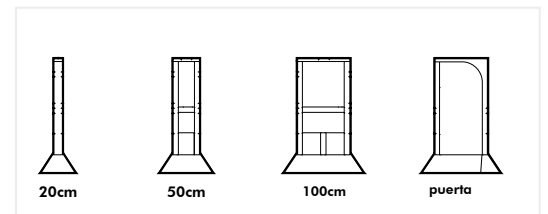
F6515/050V



Nomad Life S



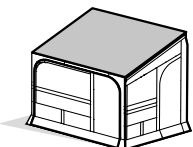
F6515/S



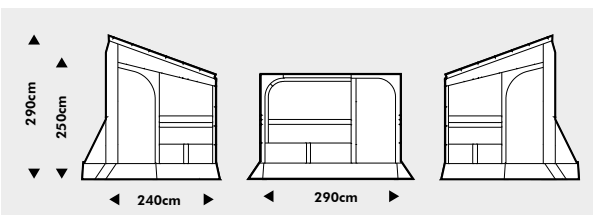
F6515/020

F6515/050

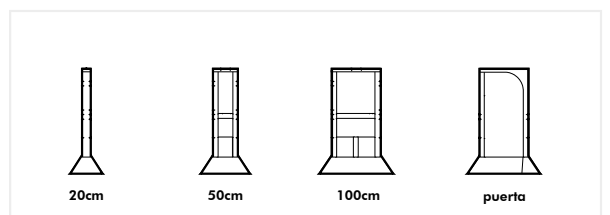
F6515/100



Nomad Life



F6515/0



F6515/020

F6515/050

F6515/100



TEIDE

0TR/2

Dimensiones	195 cm longitud × 160 cm ancho
Altura	190 cm
Tejidos	PVC Trevira. Gris claro y azul
Mosquiteras	En 3 ventanas (laterales y fondo)
Ventilación	Ventana con mosquitera y tapa
Peso	22 kg



MESSINA

0T/22

Dimensiones	190 cm longitud × 145 cm ancho
Altura	210 cm
Tejidos	PVC Trevira. Gris claro y oscuro
Mosquiteras	En laterales y panel trasero
Tapas	En todas las ventanas
Cortinas	6 - #7 Blancas
Peso	21 kg



JAVA

0T/08

Dimensiones	185 cm longitud × 145 cm ancho
Altura	210 cm
Tejidos	PVC Trevira. Gris claro y oscuro
Mosquiteras	En panel trasero
Cortinas	6 - #7 Blancas
Peso	20 kg



NEPAL

OT/15

Dimensiones	240 cm longitud × 145 cm ancho
Altura	220 cm
Tejidos	PVC Trevira. Azul y gris claro
Mosquiteras	En 3 ventanas (laterales y fondo)
Tapas	En todas las ventanas
Cortinas	9 - #7 Blancas
Peso	31 kg

AROSA

OT/20

Dimensiones	300 cm longitud × 180 cm ancho
Altura	210 cm
Tejidos	PVC Trevira. Azul y gris claro
Mosquiteras	En 3 ventanas (laterales y fondo)
Tapas	En todas las ventanas
Cortinas	9 - #7 Blancas
Peso	33 kg





Storage/UNI Storage

0A1/6P

0H/23

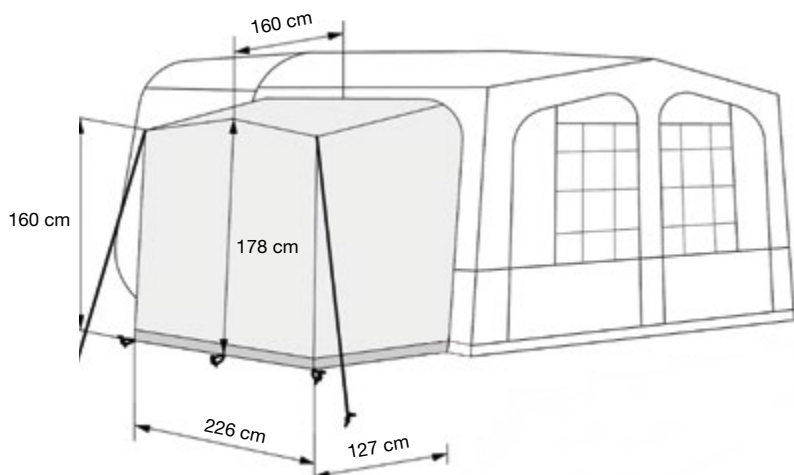


Luxe/UNI Luxe

0H/18

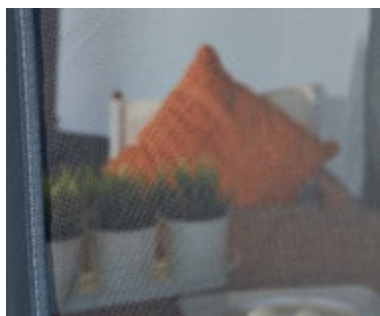
0H/22

Anexos	Stela	Sands	Fjord	Jeroboam	Galileo	Siena	Fusion	Mint
Luxe	√	√	√	√				
Storage	√	√	√	√				
UNI Luxe					√	√	√	√
UNI Storage					√	√	√	√



Habitación anexo alta

0H/07



Mosquitera lateral

F6540/0 Para Stela, Sands, Fjord, Jeroboam y Motor Annexe



Tallas			
Grupos		Perímetros (cm)	
R	725	710-735	10/R725P
	750	736-760	10/R750P
	775	761-785	10/R775P
S	800	786-810	10/S800P
	825	811-835	10/S825P
T	850	836-860	10/T850P
	875	861-885	10/T875P
U	900	886-910	10/U900P
	925	911-935	10/U925P
V	950	936-960	10/V950P
	975	961-985	10/V975P
W	1000	986-1010	10/W1000P
	1025	1011-1035	10/W1025P
X	1050	1036-1060	10/X1050P
	1075	1061-1085	10/X1075P
Y	1100	1086-1110	10/Y1100P
	1125	1111-1135	10/Y1125P
Z	1150	1136-1160	10/Z1150P
	1175	1161-1185	10/Z1175P



◀ Toldo Ibiza

Derecho c/ventana	10L/6P
Derecho s/ventana	10L/8P
Izquierdo c/ventana	10L/7P
Izquierdo s/ventana	10L/9P

Laterales toldo Ibiza ▶



Toldo Verona ▶


Profundidad de 240 cm	
Longitud	
240 cm	12/240
300 cm	12/300
350 cm	12/350
400 cm	12/400
450 cm	12/450
500 cm	12/500
550 cm	12/550



Tallas			
Grupos	Perímetros (cm)		
R	725	710-735	OD8/RP
	750	736-760	
	775	761-785	
S	800	786-810	OD8/SP
	825	811-835	
T	850	836-860	OD8/TP
	875	861-885	
U	900	886-910	OD8/UP
	925	911-935	
V	950	936-960	OD8/VP
	975	961-985	
W	1000	986-1010	OD8/WP
	1025	1011-1035	
X	1050	1036-1060	OD8/XP
	1075	1061-1085	
Y	1100	1086-1110	OD8/YP
	1125	1111-1135	
Z	1150	1136-1160	OD8/ZP
	1175	1161-1185	

Doble avance 



 Laterales
Doble avance

Lateral c/ventana
DAVA/25



 Toldo Flores

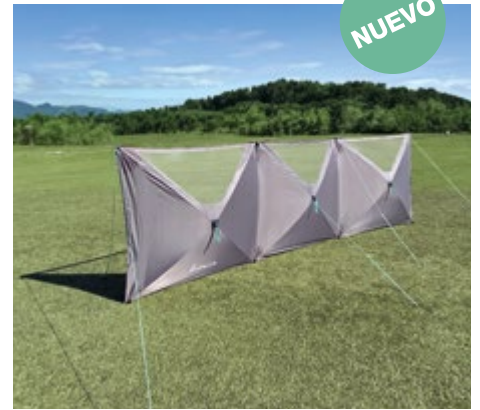
Incluye laterales y frontales enrollables
Profundidad 240 cm/longitud 300 cm
W1189-300



NUEVO

Windscreen PopUp
2 paneles

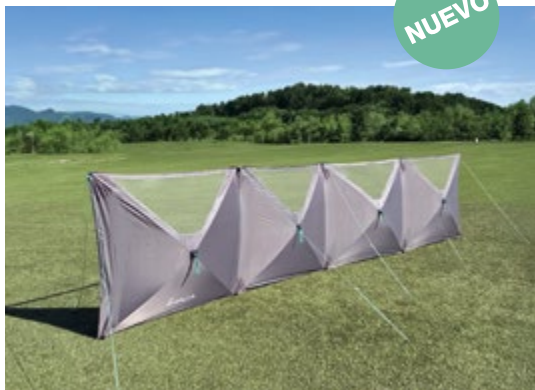
WSN298/0



NUEVO

Windscreen PopUp
3 paneles

WSN447/0



NUEVO

Windscreen PopUp
4 paneles

WSN596/0

Paravientos



3309/0

Medidas	500×140 cm
Paneles	4
Ventana	Sí
Color	Gris oscuro y claro



3310/0

Medidas	500×140 cm
Paneles	4
Ventana	No
Color	Gris antracita



3311/0

Medidas	500×140 cm
Paneles	4
Ventana	No
Color	Gris claro

5

SUNNY

3631/0	CS-Activa Venecia Dynamic
---------------	---------------------------------



6

MATRIX

3632/0	<ul style="list-style-type: none"> . Fusion 250-300 . Fjord 300 Coal . Sands 250 Coal . Puigmal . Alpes
---------------	--



7

BLANCAS

3616/0	<ul style="list-style-type: none"> . Stela 250-300-350 . Atmosphere . Mint 250/270 . Alpes Four seasons
---------------	---



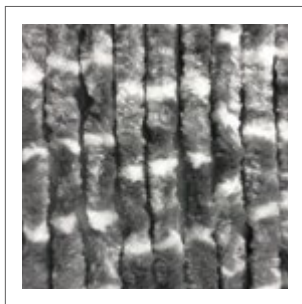
8

MARINA

3617/0	<ul style="list-style-type: none"> . Sintra 250 . Galileo 250s-270s
---------------	---



3621/0 Set de 8 cortinas



Gris U63

3570/56	56 x 175 cm
3579/56	56 x 205 cm
3574/80	80 x 190 cm
3577/120	120 x 200 cm



Azul oscuro U62

3572/56	56 x 175 cm
3576/80	80 x 190 cm
3576/120	120 x 200 cm



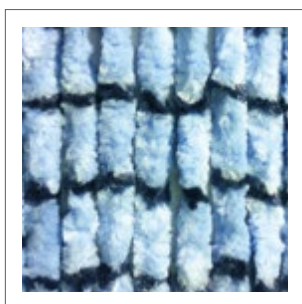
Grises U68

3581/120	120 x 200 cm
-----------------	--------------



Jaspeado antracita U53

3553/56	56 x 175 cm
3553/80	80 x 190 cm
3553/120	120 x 200 cm



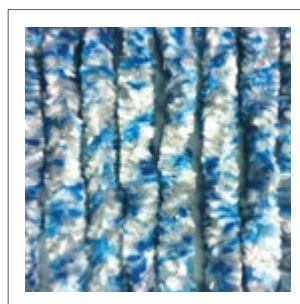
Azul claro U70

3571/56	56 x 175 cm
3578/120	120 x 200 cm



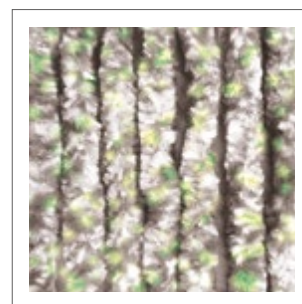
Jaspeado azul U48

3557/56	56 x 175 cm
3557/80	80 x 190 cm



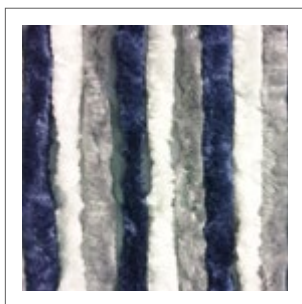
Jaspeado azul claro U54

3554/56	56 x 175 cm
3554/80	80 x 190 cm



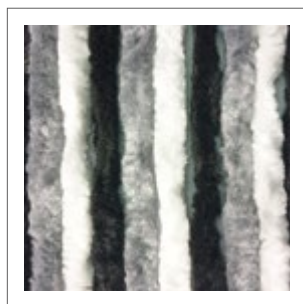
Jaspeado verde claro U56

3558/56	56 x 175 cm
3558/80	80 x 190 cm



Azul/gris/blanco
E12/10/18

3518E/56	56 x 175 cm
3518E/80	80 x 190 cm



Blanco/gris claro
gris oscuro
E10/12/40

3540E/56	56 x 175 cm
3540E/80	80 x 190 cm



FELPUDOS 25x50 cm



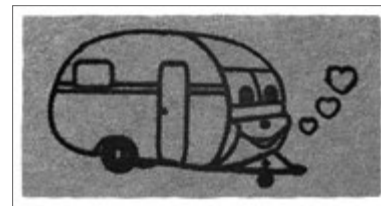
Derby flock autocaravana

3566/25A 25x50 cm



Cocco flock caravana

3567/25C 25x50 cm



Derby flock caravana

3566/25C 25x50 cm

FELPUDOS 40x60 cm



Derby flock autocaravana

3566/40A 40x60 cm



Derby flock caravana

3566/40C 40x60 cm



Green flock autocaravana

3569/40A 40x60 cm



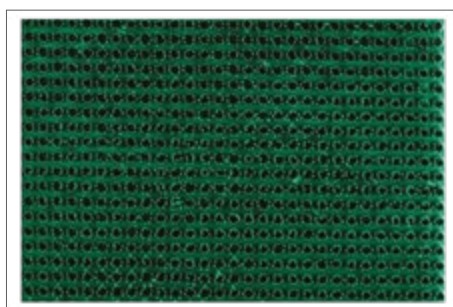
Green flock caravana

3569/40C 40x60 cm



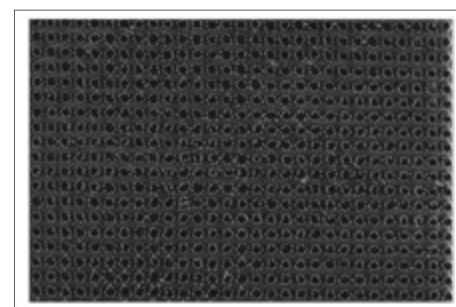
Kera camp

3569E/0 40x60 cm



Klip verde

204.40.60/42 40x60 cm

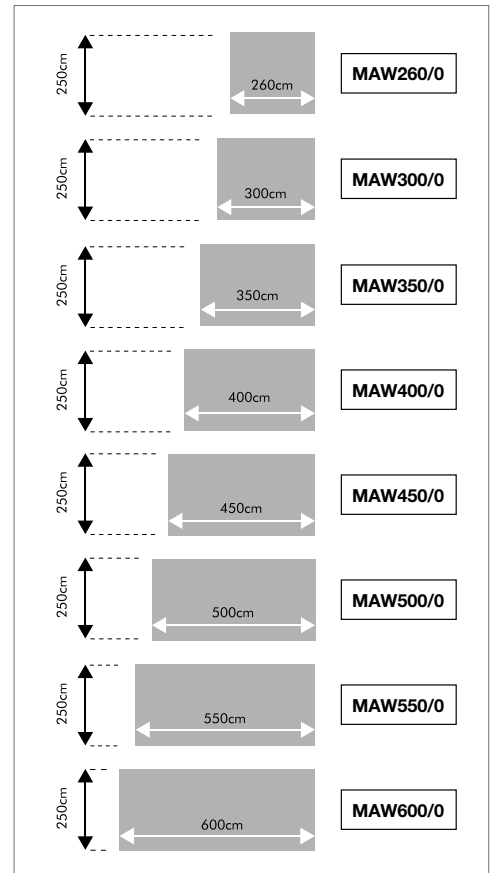
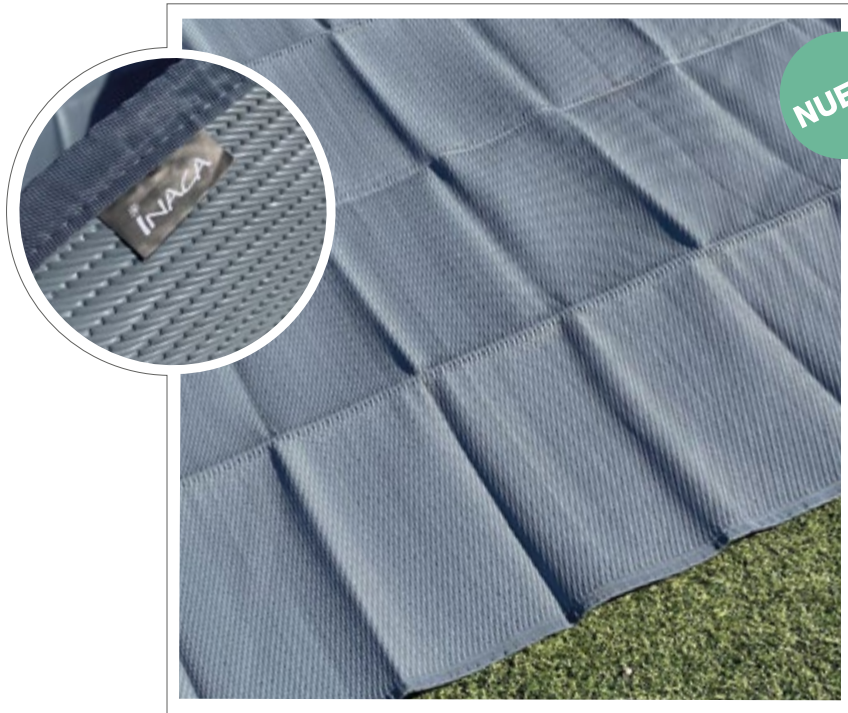


Klip gris

204.40.60/12 40x60 cm

INACA OUTDOOR MATTRESS

Tejido de filamentos de 100% Polipropileno 400 g/m2 con ribete de poliéster

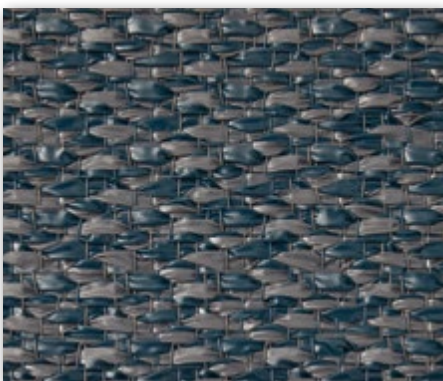


Suelo cortado

Longitud	Fondo	Fondo	Fondo			
400 cm	250 cm	300 cm	350 cm			
450 cm						
500 cm						
550 cm				700240	700241	700242
600 cm						
650 cm						

Longitud	Fondo	Fondo	Fondo			
400 cm	250 cm	300 cm	350 cm			
450 cm						
500 cm						
550 cm				700260	700261	700262
600 cm						
650 cm						

Longitud	Fondo	Fondo	Fondo			
400 cm	250 cm	300 cm	350 cm			
450 cm						
500 cm						
550 cm				700250	700251	700252
600 cm						
650 cm						



North



Dawn



Flint

OPORTUNIDAD ÚLTIMAS UNIDADES

Dots & stripes

Marine line



▲
Lilac
G53537

Juego de 16 piezas:
- 4 platos llanos grandes
- 4 platos llanos pequeños
- 4 boles
- 4 tazas altas.



▲
Highline yatching club
G62538

Juego de 16 piezas:
- 4 platos llanos,
- 4 platos hondos
- 4 platos de postre
- 4 tazas altas.



◀
Forest
G71532

Juego de 16 piezas:
- 4 platos llanos,
- 4 platos hondos
- 4 platos de postre
- 4 tazas altas.

Classic line



▲
G80502

Juego de 16 piezas:
- 4 platos llanos
- 4 Bowl
- 4 platos de postre
- 4 tazas altas.



▲
G80515

Juego de 20 piezas:
- 4 platos llanos
- 4 platos hondos
- 4 platos de postre
- 4 tazas
- 4 platos para las tazas.

OPORTUNIDAD ÚLTIMAS UNIDADES

Boles



Juego de 4 boles.

G62177



Juego de 4 boles.

G62178

Tazas



G51071



G51078



G51077



G51073



Grey line

Juego de 4 piezas: 2 tazas, 2 platos.



G85033



G85038



G85035



Grey line

Juego de 4 tazas con cucharillas

Cubiertos



Juego de 4 cucharillas.

G51052



Juego de 16 piezas.

G60895



Juego de 4 cucharillas.

G53056

Recipientes

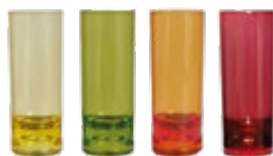


Juego de 8 recipientes apilables.

G66060

OPORTUNIDAD ÚLTIMAS UNIDADES

Copas y vasos



Juego de 4 vasos de chupito.

G66942



Juego de 2 copas de cava.

G67926
G69911



Juego de 2 copas de vino.

G67910



1 L

Fabsil tent+awning cleaner

6 botellas
FAB01/0



400 ml

Impermeabilizante en aerosol

Caja con 6 latas
FAB03/6



600 ml

Fabsil univ.Protect(imperm.Aerosol) 600ml

caja con 6 latas
FAB04/6



1 L

Fabsil univ.Protect+uv 1l

10 botellas
FAB05/0



2,5 L

Impermeabilizante liquido

Caja con 6 latas
FAB06/0



5 L

Fabsil univ.Protect+uv 5 l

3 botellas
FAB07/0



200 ml

Fabsil univ.Protect gold silic

6 latas
FAB12/0



1 L

Fabsil univ.Protect gold silica

10 latas
FAB13/0



500 ml

Limpiador universal

Caja 6 botellas
FAB54/0



1 L

Tent care kit(limpia+u.Protect1l+esponja)

3 Kits
FAB56/0


T92802
T92806
T92828
T92814
T92820

MODELO	Porta Potti 145	Porta Potti 165	Porta Potti 335 HDK	Porta Potti 345	Porta Potti 365
Nivel de comodidad	3	3	4	4	4
Tamaño	Medio	Grande	Pequeño	Medio	Grande
Dimensiones (alto x ancho x fondo)	330 x 383 x 427 mm	414 x 383 x 427 mm	313 x 342 x 382 mm	330 x 383 x 427 mm	414 x 383 x 427 mm
Altura del asiento	324 mm	408 mm	308 mm	324 mm	408 mm
Sistema de descarga de la cisterna	Bomba de fuelle manual	Bomba de fuelle manual	Bomba de pistón manual	Bomba de pistón manual	Bomba de pistón manual
Indicador de nivel del depósito de residuos	No	No	Sí	Sí	Sí
Capacidad depósito residuos	12 L	21 L	10 L	12 L	21 L
Indicador de nivel de la cisterna de agua	No	No	No	No	No
Capacidad cisterna de agua	15 L	15 L	10 L	15 L	15 L
Peso neto	3,6 kg	3,9 kg	3,3 kg	3,8 kg	4,0 kg
Extras	-	Kit de sujeción (opcional)	Kit de sujeción (opcional)	-	Kit de sujeción (opcional)

Bolsa para Porta Potti
para modelos 145, 335 y 345

T299901


Bolsa para Porta Potti
para modelos 165, 365, 565P y 565E

T299902




Porta Potti
565 P

T92305



Porta Potti
565 E

T92306

MODELO	Porta Potti 565 P	Porta Potti 565 E
Nivel de comodidad	5	5+
Tamaño	Grande lujo	Grande lujo
Dimensiones (alto x ancho x fondo)	448 x 388 x 450 mm	448 x 388 x 450 mm
Altura del asiento	443 mm	443 mm
Sistema de descarga de la cisterna	Bomba de pistón manual	Eléctrico
Indicador de nivel del depósito de residuos	Sí	Sí
Capacidad depósito residuos	21 L	21 L
Indicador de nivel de la cisterna de agua	Sí	Sí
Capacidad cisterna de agua	15 L	15 L
Peso neto	5,3 kg	5,5 kg
Extras	-Portarrollos de papel higiénico -Con placa de suelo gris (opcional)	

Inodoros cassette



C402-X

T51706SP

v. izquierda

T51705SP

v. derecha



C403-L

T51679SP

v. izquierda

T51678SP

v. derecha

MODELO	C402-X	C403-L
Dimensiones (al. x an. x pr.)	512 x 670 x 400 mm	512 x 670 x 400 mm
Taza del inodoro	Plástico	Plástico
Altura del asiento	473 mm	473 mm
Conectados al depósito de agua central	No	Sí
Sistema de descarga de la cisterna	Eléctrico	Eléctrico
Capacidad del depósito de residuos	19,3 L	19,3 L
Capacidad de la cisterna de agua	15 L	—
Indicador de nivel del depósito de residuos	3 niveles de indicación	3 niveles de indicación
Indicador de nivel de la cisterna de agua	3 niveles de indicación	—
Depósitos de residuos con ruedas	Sí	Sí
Mecanismo extraíble	Sí	Sí
Posición de la puerta de servicio 3	Vertical	Vertical
Se necesita una compuerta de relleno de agua	No	No
Peso neto	8,8 kg	8,1 kg
Versión	Izquierda o derecha	Izquierda o derecha

C223-S

T200867SP
C223-CS

T200868SP
C224-CW

T200869SP

MODELO	C223-S	C223-CS	C224-CW
Taza del inodoro	Plástico	Plástico	Plástico
Dimensiones (alto x ancho x profundidad)	495 x 365 x 580 mm	534 x 394 x 580 mm	727 x 394 x 580 mm
Altura del asiento	492 mm	492 mm	492 mm
Conectados al depósito de agua central	Sí	Sí	No
Sistema de descarga de la cisterna	Eléctrico	Eléctrico	Manual
Capacidad del depósito de residuos	18 L	18 L	18 L
Capacidad de la cisterna de agua	—	—	9 L
Indicador de nivel del depósito de residuos	1 nivel de indicación	1 nivel de indicación	1 nivel de indicación
Depósitos de residuos con ruedas	Sí	Sí	Sí
Mecanismo extraíble	No	No	No
Posición de la puerta de servicio 3	Horizontal o vertical	Horizontal o vertical	Horizontal o vertical
Necesita compuerta de relleno de agua	No	No	Sí
Peso neto	6,8 kg	7,2 kg	8,0 kg

C262-CWE



T93367SP
Plástico

T93388SP
Cerámica

C263-S



T93379SP
Plástico

T93386SP
Cerámica

C263-CS



T93385SP
Plástico

T93387SP
Cerámica

C263-CSL



T93391SP
Plástico

T93392SP
Cerámica

C262-CWE		C263-S		C263-CS		C263-CSL	
Plástico	Cerámica	Plástico	Cerámica	Plástico	Cerámica	Plástico	Cerámica
750 x 417 x 603 mm		488 x 341 x 603 mm		750 x 417 x 603 mm		540 x 417 x 603 mm	
467 mm (plástico)	479 mm (cerámica)	467 mm (plástico)	479 mm (cerámica)	467 mm (plástico)	479 mm (cerámica)	467 mm (plástico)	479 mm (cerámica)
No		Sí		Sí		Sí	
Eléctrico		Eléctrico		Eléctrico		Eléctrico	
17,5 L		17,5 L		17,5 L		17,5 L	
8L		—		—		—	
3 niveles de indicación		3 niveles de indicación		3 niveles de indicación		3 niveles de indicación	
Sí		Sí		Sí		Sí	
Sí		Sí		Sí		Sí	
Horizontal		Horizontal		Horizontal		Horizontal	
Sí		No		No		No	
8,1 kg (plástico)	17,2 kg (cerámica)	7,1 kg (plástico)	16,2 kg (cerámica)	8,0 kg (plástico)	17,1 kg (cerámica)	7,7 kg (plástico)	16,8 kg (cerámica)



T31835



T31833

	Aqua Magic VI alto	Aqua Magic VI bajo
(alto x ancho x profundidad)	518 x 380 x 430 mm	401 x 380 x 430 mm
Altura del asiento	451 mm	353 mm
Peso neto	4,5 kg	4,1 kg



T31135



T31136

	Bravura alto	Bravura bajo
(alto x ancho x profundidad)	454 x 421 x 531 mm	356 x 421 x 531 mm
Altura del asiento	431 mm	333 mm
Peso neto	8,3 kg	7,5 kg

Twusch



T201740	TWUSCH C2/3/4/
T201741	TWUSCH C-200/
T201742	TWUSCH C-220/
T201743	TWUSCH C-250/
T201744	TWUSCH C-260/
T201745	TWUSCH C-400/
T201746	TWUSCH C-500/
T201750	TWUSCH INSTALLATION PACK



C200 series

T2334062



C400 series

T5169062



C220 series

T20087762



C500 series

T9055862



C250•260 series

T9339362



C2-C3-C4 series

T20057062

izquierdo

T20057162

derecho



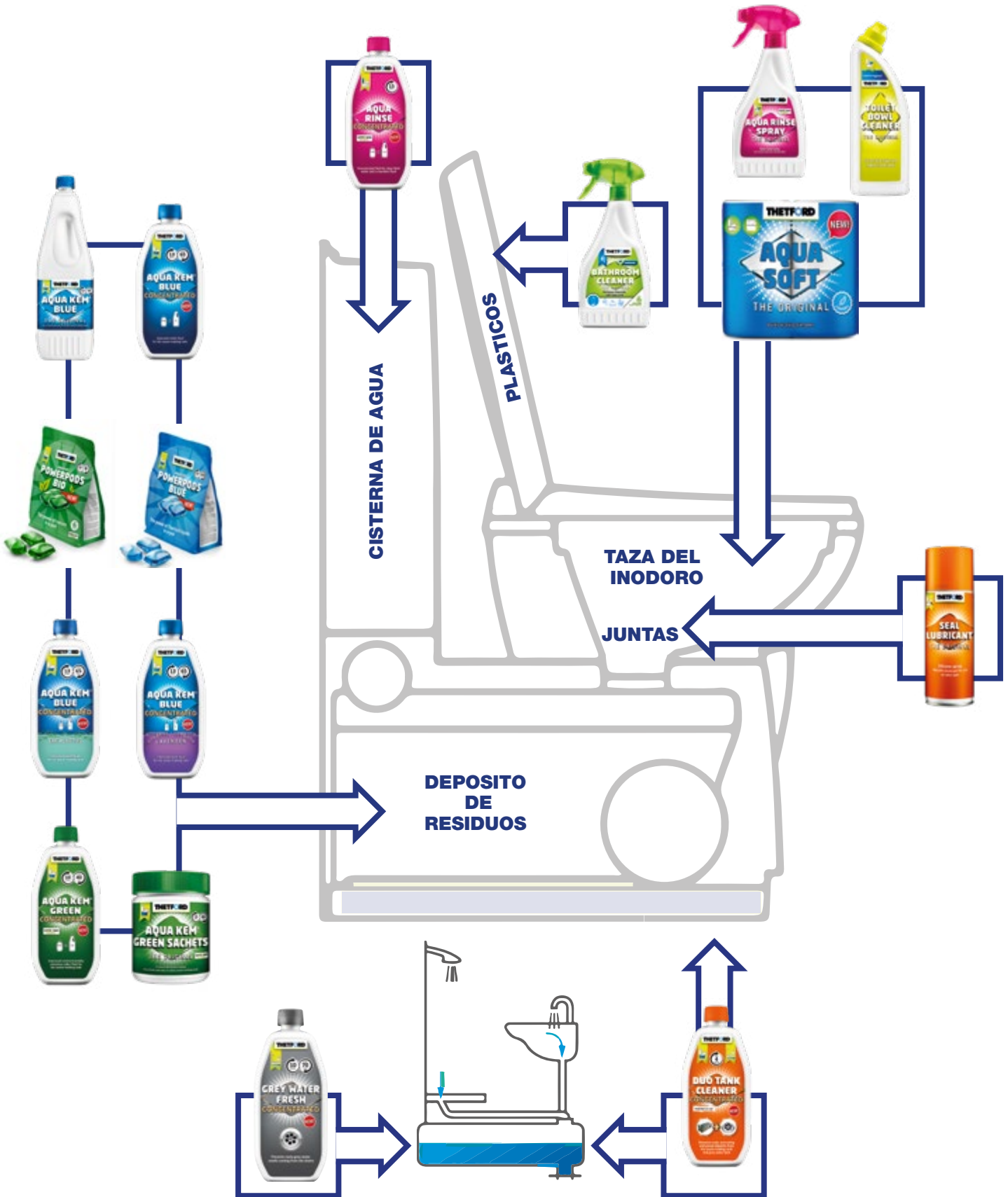
CASSETTE CARRY BAG

T299991

(modelos grandes
C2/C3/C4, C400,
C500 y INDUS Mobile Tank)

T299990

(modelos pequeños
C200, C220, C250/C260)





T30112 BF

Aqua Kem Blue
2 L



T30621 CQ

Aqua Kem Blue
concentrado
0,780 L



T30627 CQ

Aqua Kem Blue
lavanda concentrado
0,780 L



T30761 CQ

Aqua Kem Blue
eucalipto concentrado
0,780 L



T30645 CQ

Aqua Kem Green
concentrado
0,750 L



30756xx

Powerpods Bio



T30235 AJ

Aqua Kem Blue
sachets
lata con 15 sachets



30751xx

Powerpods Blue



T30651 CQ

Aqua Rinse Plus
concentrado
0,750 L



T30700 CQ

Grey water fresh
concentrado
0,750 L



T30771 CQ

Duo tank cleaner
concentrado
0,800 L



T30337 AR

Toilet Bowl
Cleaner
0,750 L



T30003 AR

Spray lubricante
0,2 L



T30216 AR

Aqua Rinse Spray
0,5 L



T30905 AR

Bathroom Cleaner
0,5 L



4 rollos **T202240**



Value pack 6 rollos **T202241**

Aqua Soft



Puerta III

T26805/80	Blanco
T26805/84	Fiat Blanco
T26805/27	Negro



Puerta IV

T26818/80	Blanco
T26818/84	Fiat Blanco
T26818/27	Negro



Puerta V

T26824/80	Blanco
T26824/84	Fiat Blanco
T26824/27	Negro



Puerta VI

T26864/80	Blanco
T26864/84	Fiat Blanco
T26864/27	Negro



Puerta VII

T26445/80	Blanco
T26445/84	Fiat Blanco
T26445/27	Negro

MODELO	Puerta III	Puerta IV	Puerta V	Puerta VI	Puerta VII
Aplicación	Puerta general compacta y puerta estándar del inodoro Cassette	Puerta para las bombonas de gas y las garrafas de agua	Puerta para garrafas de agua y una cantidad normal de equipaje	Puerta más amplia para grandes equipajes	Puerta más amplia para grandes equipajes
Dimensiones (alto x ancho)	385 x 335 mm	700 x 395 mm	785 x 340 mm	1038 x 465 mm	1108 x 346 mm
Dimensiones de la apertura (alto x ancho)	330 x 280 mm	630 x 330 mm	730 x 280 mm	980 x 400 mm	1051 x 282 mm
Dimensiones del saliente (alto x ancho)	349 x 296 mm	648 x 348 mm	749 x 297 mm	997 x 419 mm	1069 x 299 mm
Posible grosor de pared	23-39 mm	23-39 mm	23-39 mm	23-39 mm	23-39 mm
Pestillo pulsador de bloqueo	1 (incluida cerradura ZADI)	2 (incluida cerradura ZADI)	2 (incluida cerradura ZADI)	3 (incluida cerradura ZADI)	3 (incluida cerradura ZADI)
Pestillo pulsador	1 (incluida cerradura ZADI)	—	—	—	—
Visera	No	Sí (3 lados)	Sí	Sí	Sí
Posición de la bisagra	Lado o inferior	Lado o inferior	Lado o inferior	Lado o inferior	Lado o inferior
Peso	1,0 kg	1,4 kg	1,5 kg	2,5 kg	2,3 kg
Color	Blanco (80) Fiat Blanco (84) Negro (27)	Blanco (80) Fiat Blanco (84) Negro (27)	Blanco (80) Fiat Blanco (84) Negro (27)	Blanco (80) Fiat Blanco (84) Negro (27)	Blanco (80)



T2090
Instalación alta y baja

T692545SP



NUEVO

T2095

T692961SP



NUEVO

T2120

T693092SP



T2138

T692548SP



T2152

T692551SP



T2160

T692557SP



T2175

T692560SP

NUEVO

NUEVO

MODELO	T2090	T2095	T2120	T2138	T2152	T2160	T2175
Sistema de refrigeración	Compresión	Compresión	Compresión	Compresión	Compresión	Compresión	Compresión
Dimensiones (alto x ancho x fondo)	975x418x485 mm	908x400x682 mm	1270x418x580 mm	1598x418x503 mm	1500x418x569 mm	1245x525x563 mm	1245x525x613 mm
Volumen bruto	84 L	90 L	119 L	138 L	150 L	158 L	174 L
Volumen del congelador	6,1 L	7 L	17 L	11,6 L	17 L	30,5 L	33,5 L
Bisagra de la puerta*	Derecha	—	Derecha	Derecha	Derecha	Derecha	Derecha
Uso energético**	0,35 kWh/24h	0,35 kWh/24h	Por definir	0,46 kWh/24h	0,50 kWh/24h	0,58 kWh/24h	0,60 kWh/24h
Peso neto	21 kg	33 kg	32,5 kg	36,2 kg	36,3 kg	38,4 kg	39,4 kg
Panel de control	Pantalla táctil	Pantalla táctil	Pantalla táctil	Pantalla táctil	Pantalla táctil	Pantalla táctil	Pantalla táctil
Forma de la puerta	Plana con marco	Plana con marco	Plana con marco	Plana con marco	Plana con marco	Plana con marco	Plana con marco
Equivalencia con modelos de absorción	—	—	—	—	N4141 N4142	N4145 N4150	N4170 N4175

*Las puertas de las neveras pueden ser izquierdas.

**Aquellas neveras en su estado original que sean recibidas directamente desde el fabricante podrían tener otras especificaciones. Consumo de energía promedio a una temperatura ambiente de 25°C.

N4080E
N4090E
N4145A
N4150A
T692054SP
T692056SP
**Con marco
T692100SP**
**Sin marco
T692106SP**


MODELO	N4080E	N4090E	N4145A	N4150A
Sistema de refrigeración	Absorción	Absorción	Absorción	Absorción
Dimensiones (alto x ancho x fondo)	821 x 486 x 543 mm	821 x 486 x 543 mm	1245 x 525 x 543 mm	1245 x 525 x 578 mm
Volumen bruto	81 L	89 L	141 L	149 L
Volumen del congelador	10 L	11L	23 L	25 L
Bisagra de la puerta*	Izquierda	Izquierda	Izquierda	Izquierda
Modelo con paso de rueda	Sí	Sí	No	No
Uso energético**	2,6 kWh/24h	2,9 kWh/24h	4,0 kWh/24h	4,0 kWh/24h
Uso de gas**	270g/24h	300g/24h	420g/24h	420g/24h
Peso neto	22,5 kg	22,5 kg	37 kg	37,5 kg
Panel de control	LED	LED	LCD	LCD
Modo de funcionamiento	Opción de energía automática	Opción de energía automática	Opción de energía automática	Opción de energía automática
Forma de la puerta	Plana con marco 30 mm	Plana con marco 30 mm	Plana con marco 10 mm	Sin marco
Características	—	—	—	—
Equivalencia con modelos de compresión	—	—	T2160	T2160

*Las puertas de las neveras pueden ser derechas. **Aquellas neveras en su estado original que sean recibidas directamente desde el fabricante podrían tener otras especificaciones. Consumo de energía promedio a una temperatura ambiente de 25°C.

N4170A

Con marco
T692112SP



N4175A

Sin marco
T692119SP
Con marco
T692118SP



N4141A

Con marco
T692133SP



N4142A

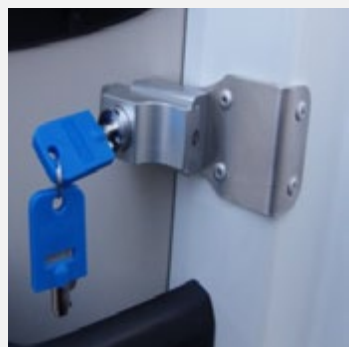
Con marco
T692134SP



MODELO	N4170A	N4175A	N4141A	N4142A
Sistema de refrigeración	Absorción	Absorción	Absorción	Absorción
Dimensiones (alto x ancho x fondo)	1245 x 525 x 593 mm	1245 x 525 x 628 mm	1500 x 418 x 561 mm	1500 x 418 x 561 mm
Volumen bruto	167 L	175 L	141 L	142 L
Volumen del congelador	29 L	31 L	15 L	15 L
Bisagra de la puerta*	Izquierda	Izquierda	Izquierda	Izquierda
Modelo con paso de rueda	No	No	No	No
Uso energético**	4,0 kWh/24h	4,0 kWh/24h	3,9 kWh/24h	3,9 kWh/24h
Uso de gas**	420g/24h	420g/24h	400g/24h	400g/24h
Peso neto	39 kg	39,5 kg	38 kg	37 kg
Panel de control	LCD	LCD	LCD	LCD
Modo de funcionamiento	Opción de energía automática	Opción de energía automática	Opción de energía automática	Opción de energía automática
Forma de la puerta	Plana con marco 10 mm	Curva con marco o sin marco	Plana con marco 10 mm	Plana con marco 10 mm
Características	—	—	Cajón externo	Cajón externo
Equivalencia con modelos de compresión	T2175	T2175	T2152	T2152

*Las puertas de las neveras pueden ser derechas. **Aquellas neveras en su estado original que sean recibidas directamente desde el fabricante podrían tener otras especificaciones. Consumo de energía promedio a una temperatura ambiente de 25°C.

1827



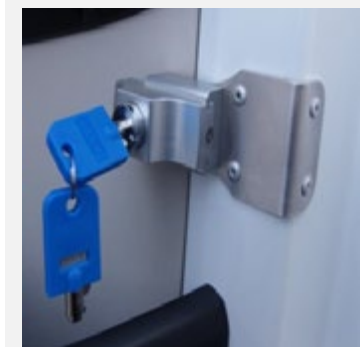
Cerraduras internas para puertas delanteras Fiat Ducato.
(juego de 2 cerraduras)

1834



Cerraduras externas para puerta corredera y trasera.
(juego de 2 cerraduras)

2107



Cerraduras internas para puertas delanteras Ford Transit
(juego de 2 cerraduras)



2210



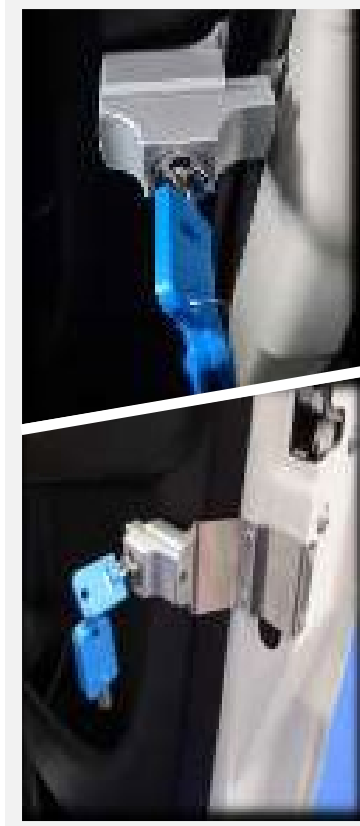
Cerraduras internas integradas para el maletero.

2333



Cerraduras externas "Fuyant" para puerta corredera y puerta trasera.
(juego de 2 cerraduras)

2361



Cerraduras de puertas delanteras FIAT Ducato 2022 Interior.
(juego de 2 cerraduras)

1507



Bloqueo de celda controlado Interior/Exterior

1508

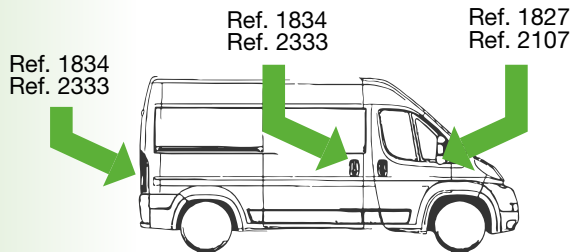


Cerradura puerta del conductor con mando externo

1584

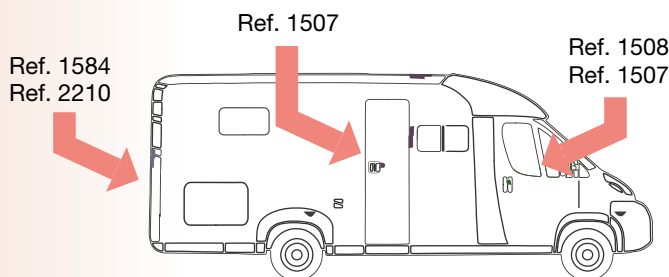


Cerradura externa para maletero



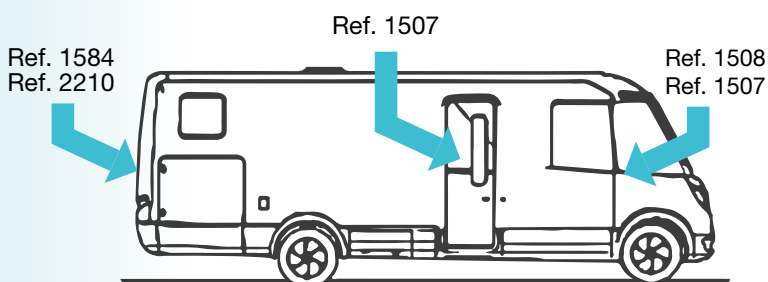
Paquete Seguridad **CAMPERVAN**

Con solo 1 llave



Paquete Seguridad **PROFILE**

Con solo 1 llave



Paquete Seguridad **INTEGRAL**

Con solo 1 llave

Aero Platinum

NUEVO



Aero 4



Espejo plano pack doble con bolsa	
ML1601	caja c/6 piezas
Espejo convexo extra largo (41 cm) pack doble	
ML2899	caja c/6 piezas
Espejo plano individual	
ML1588	caja c/12 piezas
Espejo convexo individual	
ML1595	caja c/12 piezas
Espejo Aero Platinum	
ML 6606	caja c/12 piezas
Espejo Grand Aero Platinum	
ML 6613	caja c/12 piezas

Grand Aero



Espejo grande plano pack doble con bolsa	
ML2073	caja c/6 piezas



Espejo grande convexo extra largo (41 cm) pack doble con bolsa	
ML2912	caja c/6 piezas

Aero blind spot mirror



Espejo punto ciego	
ML3100 (negro)	caja c/6 piezas

Espejo punto ciego	
ML3926 (blanco)	caja c/6 piezas



Falcon



Super steady pack doble	
ML4381	caja c/6 piezas
Grand Falcon pack doble	
ML4886	caja c/6 piezas
Falcon towing pack doble	
ML3988	caja c/6 piezas
Espejo de seguridad convexo individual	
ML2103	caja c/6 piezas

MGI espejo retrovisor XL



Pack doble espejo plano XL	
ML3872	caja c/6 piezas

Protectores de retrovisor

Protector retrovisor brazo largo pack de 2	
ML4268 (blanco)	
ML4657 (negro)	
ML5432 (cromado)	
caja c/4 piezas	



Protector retrovisor brazo corto pack de 2	
ML4732 (blanco)	
ML4725 (negro)	
ML5449 (cromado)	
caja c/4 piezas	

Toldillas de cabina



Funda interior universal de cabina

ML2110 caja c/4 piezas



Funda exterior universal de cabina

ML2714 caja c/4 piezas

Barras de carga



Barra pequeña (0,5 - 0,91 m)

ML2721 caja c/6 piezas



Barra grande (0,89 - 1,67 m)

ML2738 caja c/6 piezas

Recambios para retrovisores MGI



Clips y pads MGI para MGI Steady view mirror

ML3964 Pack de 2



MGI clamps abrazaderas

ML3957 Pack 2 juegos



Clip para retrovisor MGI XL

ML38720 Unidad



Correas para retrovisores

ML2585 Unidad

Recambios y almohadillas para retrovisores Aero



Aero pads estándar de Aero 3 y Grand Aero 3

ML1953 Pack de 2



Aero V pads autos Kia Sorento 2010 en adelante

ML3186 Pack de 4



Aero F pads Grupo VW posteriores a 2013 BMW X3 /BMW X5

ML4664 Pack de 4



Aero LR pads Land Rover Discovery y Range Rover 2014 en adelante

ML4466 Pack de 4



Brazos Aero

ML2462 41cm - pack de 2
ML2592 31cm - pack de 2



Aero clamps abrazaderas

ML4589 Unidad



Espejo Aero 3

Unidad	
ML1977	Aero 3 plano
ML1984	Aero 3 convexo
ML2486	Grand Aero 3 plano
ML2493	Grand Aero 3 convexo



Bolsa de transporte Aero

ML2479 Unidad



MGI T1
nivel mini de 2 alturas

ML3766	
Pack de 2	caja c/6 piezas



MGI T2
nivel midi de 3 alturas

ML3704	
Pack de 2	caja c/3 piezas



MGI T3
nivel maxi de 3 alturas

ML3711	
Pack de 2	caja c/2 piezas

Modelo	MGI T1	MGI T2	MGI T3
Alturas	3 - 7 cm	3 - 7 - 10 cm	6 - 12 - 18 cm
(alto x ancho x largo)	11 x 22 x 43 cm	13 x 22 x 60 cm	22 x 25 x 84 cm
Peso	0,9 por nivel	1,3 por nivel	3,6 por nivel



Triple 2
nivel de 3 alturas

Pack de 2	
ML2936	caja c/3 piezas



Triple 2 caravan set
nivel de 3 alturas con nivelador

1 nivel + 1 nivelador	
ML3278	caja c/6 piezas



Quattro 2
nivel de 4 alturas

Pack de 2	
ML2615	caja c/2 piezas



Trident
nivel de 3 alturas

Pack de 2	
ML4923	caja c/2 piezas

Modelo	Triple 2	Quattro 2	Trident
Alturas	4 - 8 - 12 cm	4 - 8 - 12 - 18 cm	4 - 11 - 17 cm
(alto x ancho x largo)	18 x 24,5 x 61 cm	20 x 24,5 x 81 cm	20 x 24,5 x 81 cm
Peso	2,5 kg por nivel	3,8 kg por nivel	3,8 kg por nivel



MGI wedge level
máximo 4 toneladas

Pack de 2	
ML5227	caja c/4 piezas



MGI wedge level with chock
máx 4 toneladas

Pack: 1 level + 1 chock	
ML5241	caja c/4 piezas



MGI wedge level XL

Pack de 2	
ML6637	caja c/4 piezas



MGI wedge level XL
with chock

Pack: 1 level + 1 chock	
ML6620	caja c/4 piezas



MGI level chock

Unidad	
ML5234	caja c/12 piezas



Gripper plate

Pack de 2	
ML2202	caja c/6 piezas



Grip mats

Pack de 2	
ML2752	caja c/6 piezas



Giant lattice grip

Pack de 2	
ML2905	caja c/6 piezas

Aluminium leveller



Unidad con bolsa	
ML2776	caja c/2 piezas

Stacka corner feet



Pack de 4
ML3728
caja c/6 piezas

Unidad
ML3735
caja c/12 piezas

Stacka Jacka pads



Pack de 4	
ML3780	caja c/6 piezas

Jockey pocket



Unidad	
ML3995	caja c/6 piezas



Stacka level tyre saver

Unidad	Pack de 2
ML3025	ML4701
caja c/6 piezas	



Stacka level

Unidad
ML3032
caja c/10 piezas



Stacka level 3

Sin bolsa (3 piezas)	
ML3018	
caja c/4 juegos	



Stacka level 6

Con bolsa (6 piezas)	
ML3001	
caja c/3 juegos	



Bolsa para niveles Stacka

Aguenta hasta 10 niveles	
ML3292	
caja c/6 piezas	



MGI escalón

ML4770	caja c/5 piezas
---------------	-----------------



MGI escalón XL

ML0338	caja c/5 piezas
---------------	-----------------



MGI escalón doble altura

ML3797	caja c/5 piezas
---------------	-----------------



MGI escalón XL doble altura

ML3773	caja c/5 piezas
---------------	-----------------

	MGI escalón	MGI escalón XL	MGI escalón doble altura	MGI escalón XL doble altura
Alturas	225 mm	265 mm	185 - 365 mm	185 - 370 mm
Dim pisada	425 x 280 mm	455 x 365 mm	360 x 220 mm	450 x 270 mm
Peso	1,5 kg	1,7 kg	2,9 kg	3,7 kg

Escalón de un nivel



ML0307	caja c/10 piezas
---------------	------------------

Escalón doble altura



ML0277	caja c/5 piezas
---------------	-----------------

Escalón de un nivel



ML3377	caja c/5 piezas
---------------	-----------------

Escalón doble altura



ML3131	caja c/5 piezas
---------------	-----------------

	Escalón de un nivel	Escalón doble altura	Escalón de un nivel	Escalón doble altura
Alturas	220 mm	180 - 360 mm	220 mm	180 - 360 mm
Dim pisada	360 x 210 mm	360 x 210 mm	360 x 210 mm	360 x 210 mm
Peso	1,3 kg	2,4 kg	1,3 kg	3,3 kg



Antirrobo de rueda 12",13",14" y 15"

ML1533 caja c/4 piezas



Antirrobo de rueda 8" y 10"

ML0970 caja c/6 piezas



Antirrobo de rueda 14" y 15"

ML0871 Caravana



Antirrobo Compact C

ML3520 caja c/4 piezas



Antirrobo Compact

ML2745 caja c/4 piezas



Antirrobo Wraith

ML1199 caja c/3 piezas



Antirrobo Ace

ML1236 caja c/3 piezas



Antirrobo tuercas

ML1557 caja c/12 piezas



Antirrobo ALKO 3004

ML4534 caja c/4 piezas



Antirrobo Compact AKS3004

ML4992 caja c/4 piezas



Antirrobo WS3000

ML2851 caja c/4 piezas



Bloqueo de patas para caravana

ML3094 Pack de 2
caja c/6 piezas



Antirrobo para enganche
extrafuerte ALKO 3004

ML2004 caja c/4 piezas



Antirrobo
Compact WS3000

ML5005 caja c/4 piezas

Accesorios



Antirrobo para
bola de enganche

ML2431 caja c/8 piezas



Gel bumper
Protección de gel para rayaduras

ML2400
caja c/12 piezas



Nivelador de peso
para caravana

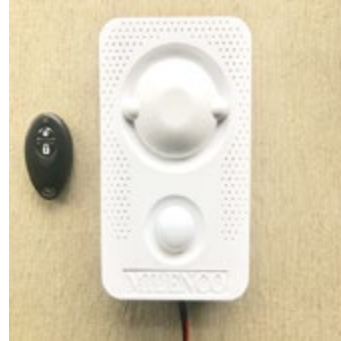
ML2691
caja c/6 piezas

Alarmas antirrobo



Alarma antirrobo interior

Pack de 6 dispositivos
ML2028
caja c/12 piezas



Alarma antirrobo con mando a distancia

Juego
ML1274
caja c/4 piezas



Mando a distancia de alarma antirrobo

Unidad
ML1281
caja c/1 pieza

Antenas

Altura 32 cm
ML4275
caja c/2 piezas



Antena Power 900 -ALTA-

Base baja de antena	ML4794/1
Base larga de antena	ML4794/2



Altura 25 cm
ML4756
caja c/2 piezas

Antena Power 900 -BAJA-

Omnidireccional de 38 db con 360 grados de recepción.
Desarrollado con red de telefonía 4G para evitar interferencias.

Accesorios Baterías



Optimate 20

ML5333



Optimate 10

ML5319



Optimate 6

ML5302



Optimate solar

ML4596

Camper 780



GAR010-0227-10

Camper 785



GAR010-0228-10

Camper 890



MT-D (Digital traffic)	MT-S
GAR010-02425-10	GAR010-02425-11

Modelo	Camper 780	Camper 785	Camper 890
Dimensiones	17,3 × 9,9 × 1,9 cm	19,9 × 12,2 × 2,4 cm	20 × 12,5 × 2 cm
Peso	239 g	437 g	387 g
Batería	Ión-litio recargable		
Tipo de pantalla	Táctil, cristal, color WSVGA TFT con luz blanca de fondo	Táctil, cristal, color WSVGA TFT con luz blanca de fondo	Táctil 8" IPS, TFT a color capacitiva
Tamaño de la pantalla	6,95" 15,2 × 8,9 cm	6,95" 15,2 × 8,9 cm	8" 17,2 × 10,7 cm
Resolución de pantalla	1024 × 600 píxeles	1024 × 600 píxeles	1250 × 800 píxeles
Autonomía de la batería	Más de 1 hora	Hasta 2 horas	Hasta 2 horas

Cámara trasera BC30



GAR010-12242-00

Cámara trasera BC40



GAR010-01866-10

Cámara trasera BC35



GAR010-01991-00

Modelo	Cámara BC30	Cámara BC40	Cámara BC35
Dimensiones	3 × 2,6 × 2,8 cm	15,85 × 2,18 × 2,49 cm	3 × 2,6 × 2,8 cm
Peso	183 g	58,9 g	235 g
Resolución	640 × 480	hasta 720p	640 × 480
Campo de visión	140°	150°	160°
Velocidad fotogramas	hasta 15 fps	hasta 15 fps	hasta 15 fps
Distancia de transmisión inalámbrica	hasta 13,7 m	hasta 8 m	hasta 13,7 m

Pack navegador
Camper 780 + Cámara BC40



GAR010-02227-15

Pack navegador
Camper 890 + Cámara BC35



Funda universal de 7"



GAR010-11917-00

Multicargador



GAR010-10723-17

Soporte salpicadero



GAR010-11280-00



Tubo refuerzo techo Prenox

K253830zAX	250-270 cm
K233300zAX	300 cm



Tubo refuerzo techo fibra

K224020zAX	250-270 cm
K242001zAX	300 cm



Balconera frontal Prenox

K224040zzV	220 cm R-S-T-U
K224041zzV	325 cm v-w-x



Balconera frontal fibra

K224030zzV	240 cm R-S-T-U
K224035zzV	325 cm v-w-x



Pata refuerzo Prenox

K224012zzS	235 cm -baja-
K224000zzS	245 cm -alta-



Tubo techo fibra

K242000zzA	250-270 cm
K242001zzA	300 cm



Tubo refuerzo techo Prenox 4B

K273000012	62-100 cm
K273000011	95-130 cm



Balconera lateral acero

4647	250-270 cm
-------------	------------



Pata toldo Ibiza - Denia

K233000001	185-240 cm
-------------------	------------

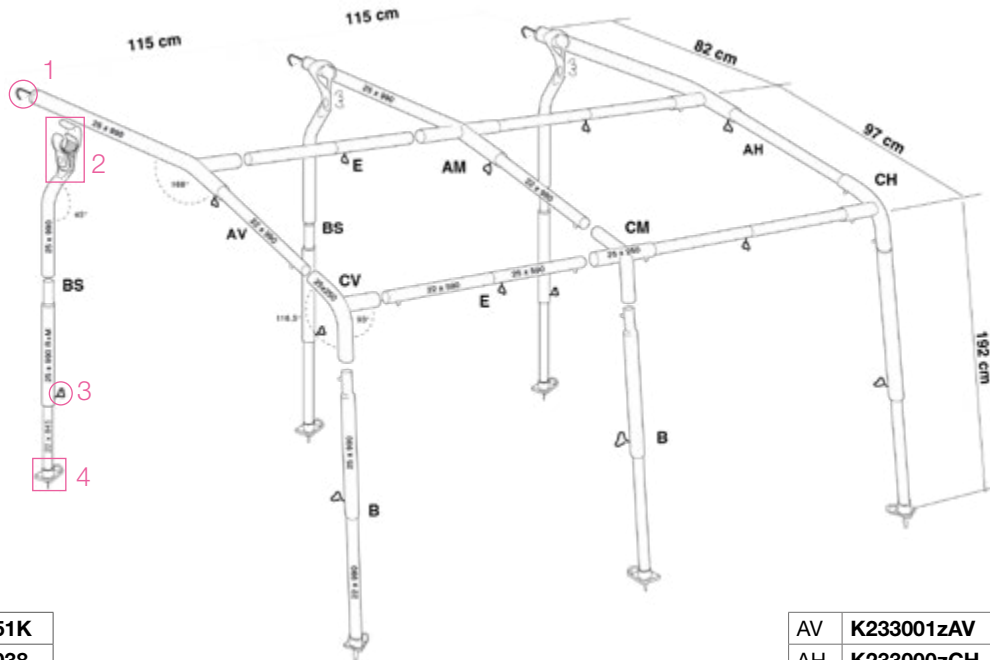


Tubo techo Prenox

K243000zzA	250-270 cm
K243001zzA	300 cm

Prenox 25/22

► Puigmal 250

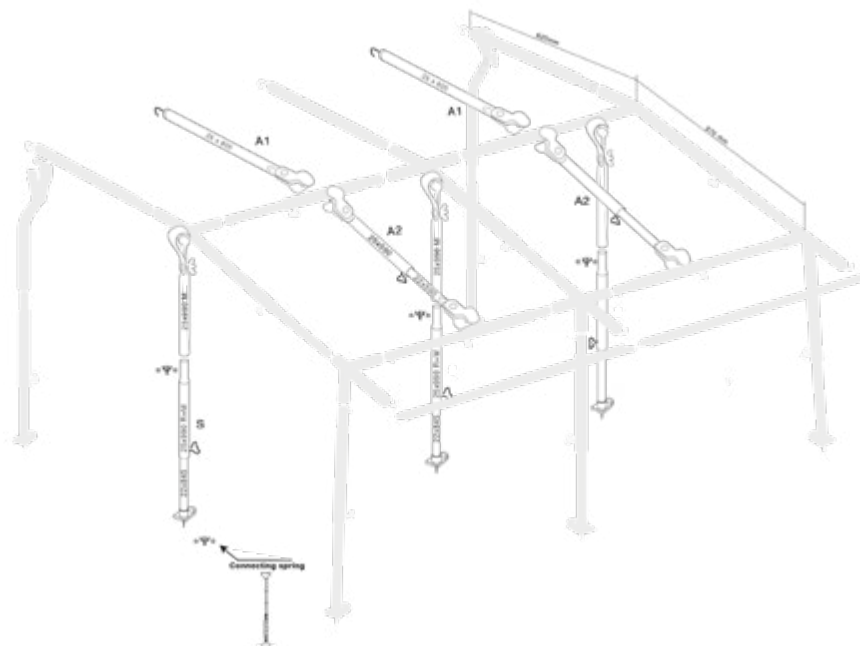


1	K29401251K
2	K295000038
3	K295000034
4	K294000057

AV	K233001zAV
AH	K233000zCH
AM	K233001zAM
B	K233000zzB

BS	K233000zBS
CH	K233000zCH
CM	K233000zCM
CV	K233000zCV
E	K233000zzE

Kit invierno
K233250001/0

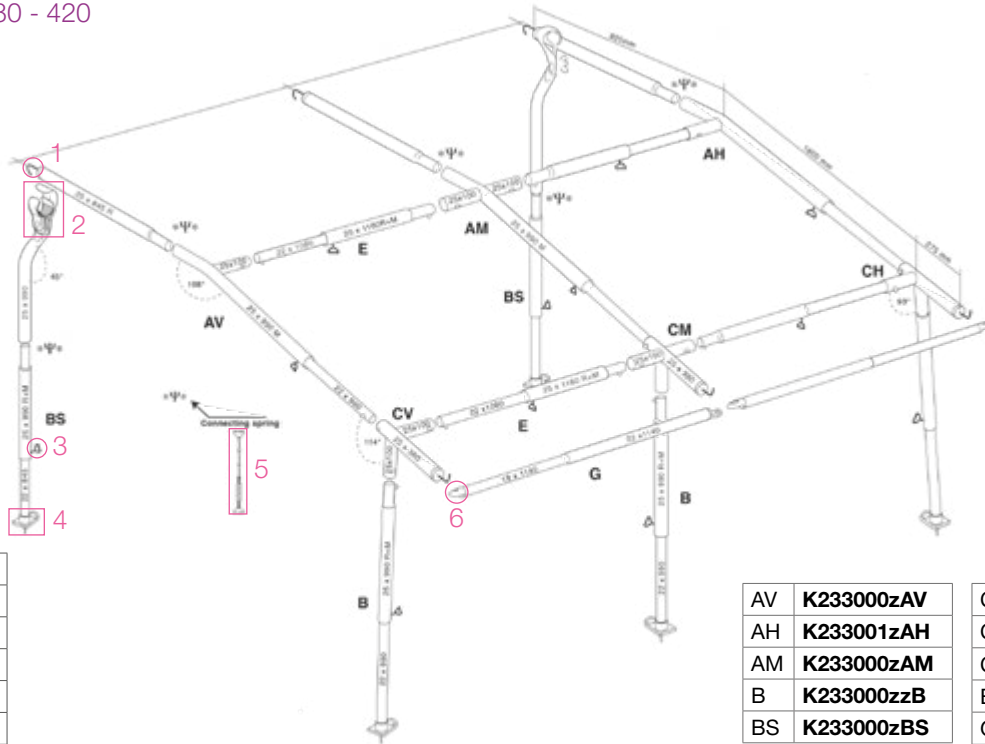


A1	K233000zAO
A2	K273000011
S	K224000zzS

Estructura completa - Prenox Puigmal
Para Puigmal 250

Prenox 25/22

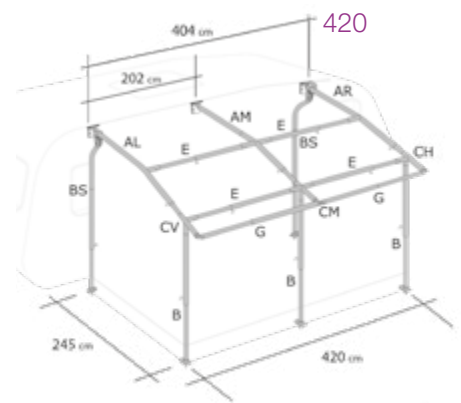
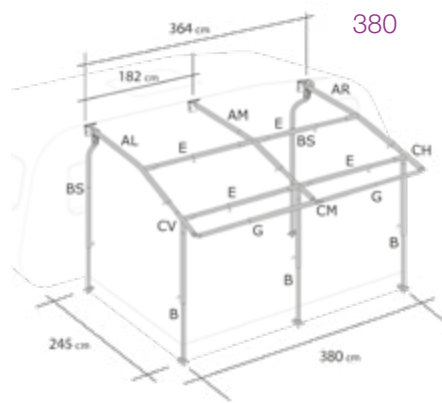
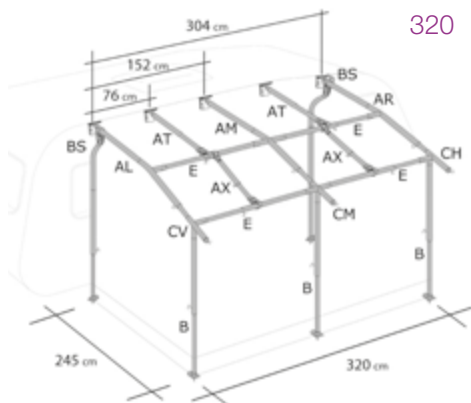
► Alpes 320 - 380 - 420



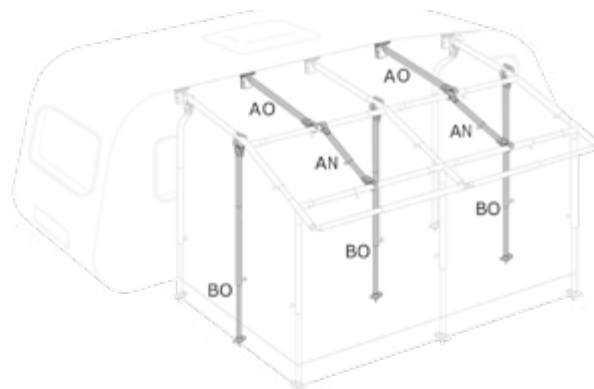
1	K29401251K
2	K295000038
3	K295000034
4	K294000057
5	K295000031
6	K294000007

AV	K233000zAV
AH	K233001zAH
AM	K233000zAM
B	K233000zzB
BS	K233000zBS

CH	K233000zCH
CM	K233000zCM
CV	K233000zCV
E	K233000zzE
G	K233000zzG



Kit invierno
K233300360/0

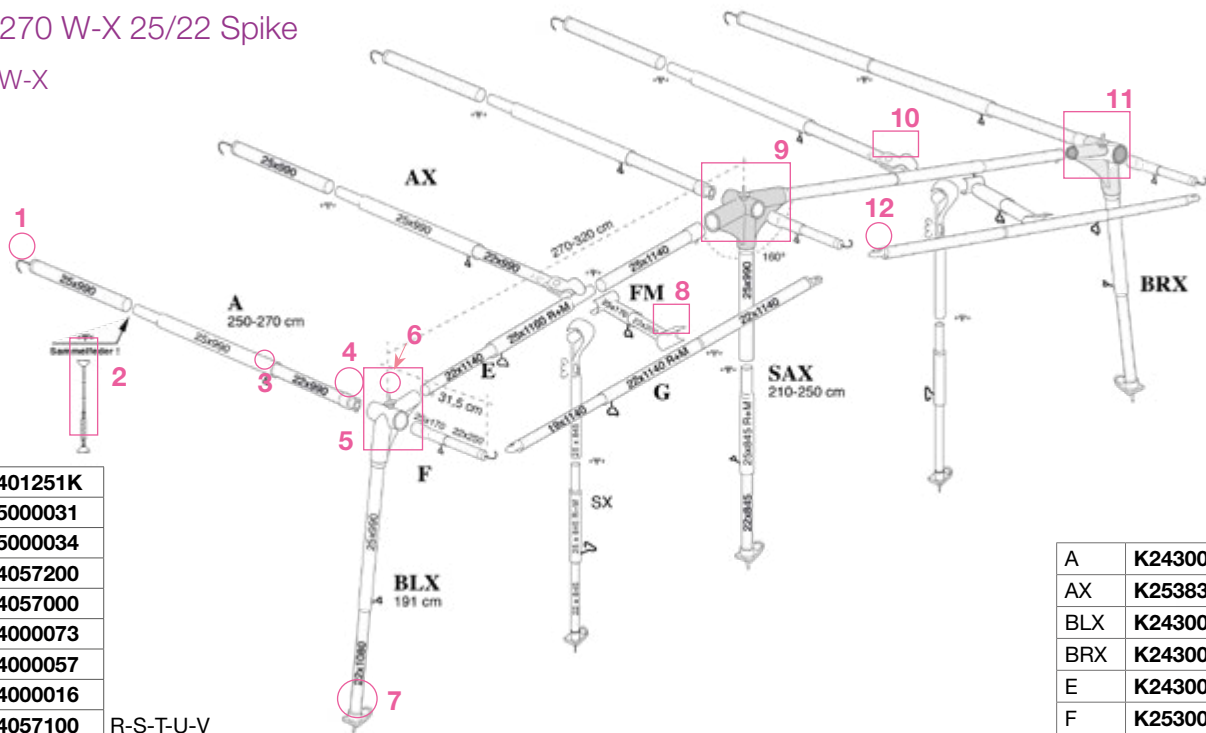


AN	K233000zAN
AO	K233000zAO
BO	K224000zzS

Estructura completa - Prenox Alpes
Para Alpes 320 - 380 - 420

Prenox 270 W-X 25/22 Spike

► Talla W-X

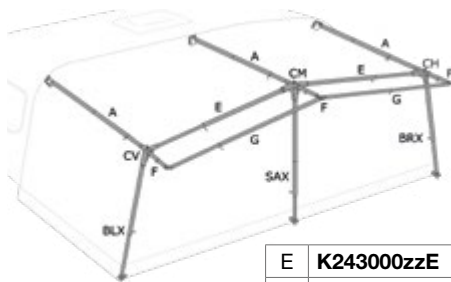


1	K29401251K
2	K295000031
3	K295000034
4	K294057200
5	K294057000
6	K294000073
7	K294000057
8	K294000016
9	K294057100
9	K2941620MP
10	K295000038
11	K294056900
12	K294000007

R-S-T-U-V
W-X-Y-Z-ZZ

A	K243000zzA
AX	K253830zAX
BLX	K243001BLX
BRX	K243001BRX
E	K243005zzE
F	K253000zzF
FM	K224000zFM
G	K243005zzG
SAX	K243002SAX
SX	K243000zSX

Talla R-S



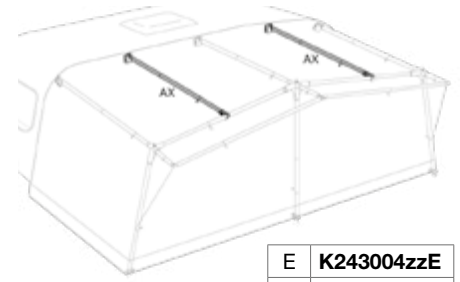
E	K243000zzE
G	K243000zzG

Talla T-U



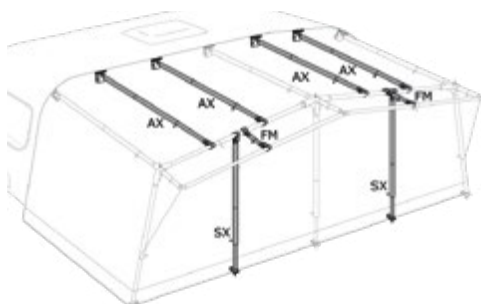
E	K243003zzE
G	K243004zzG

Talla V



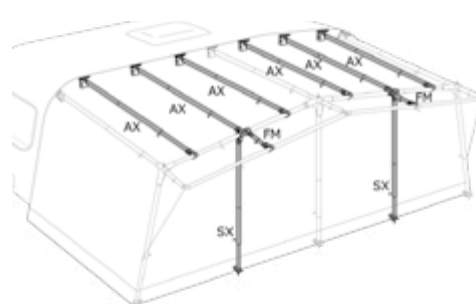
E	K243004zzE
G	K243006zzG

Talla Y-Z



E	K243006zzE
G	K243003zzG

Talla ZZ

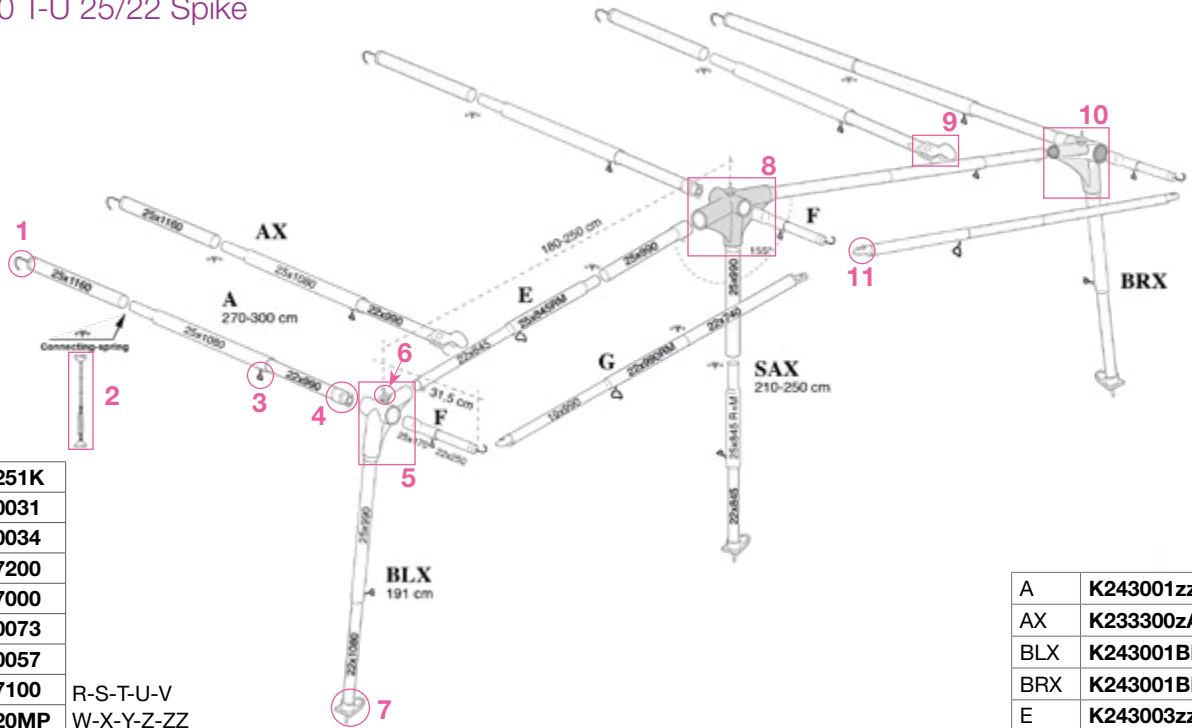


E	K243006zzE
G	K243003zzG

Estructura completa - Prenox 270
Para avances de 250 y 270 cm de profundidad
(Sands, Elba, Stela, Mirage, Fusion, Galileo, Sintra, Siena)

Prenox 300 T-U 25/22 Spike

Talla T-U

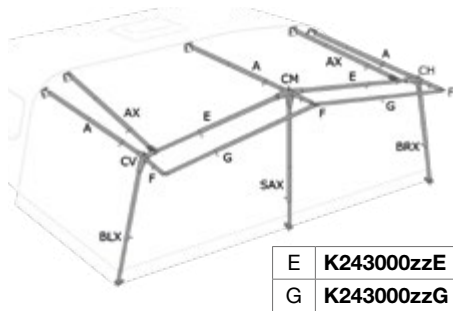


1	K29401251K
2	K295000031
3	K295000034
4	K294057200
5	K294057000
6	K294000073
7	K294000057
8	K294057100
8	K2941620MP
9	K295000038
10	K294056900
11	K294000007

R-S-T-U-V
W-X-Y-Z-ZZ

A	K243001zzA
AX	K233300zAX
BLX	K243001BLX
BRX	K243001BRX
E	K243003zzE
F	K253000zzF
G	K243004zzG
SAX	K243001SAX

Talla R-S



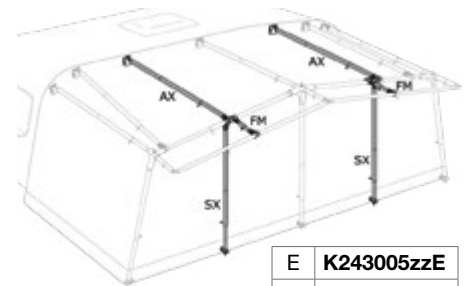
E	K243000zzE
G	K243000zzG

Talla V



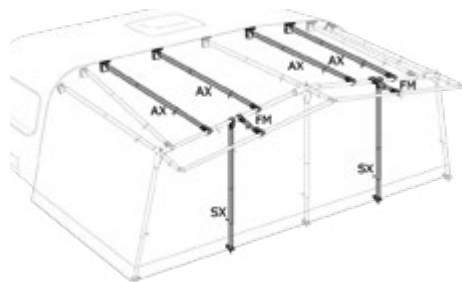
E	K243004zzE
G	K243006zzG

Talla W-X



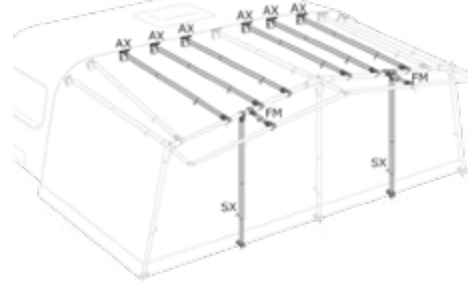
E	K243005zzE
G	K243005zzG

Talla Y-Z



E	K243006zzE
G	K243003zzG
SX	K243000zSX
FM	K224000zFM

Talla ZZ

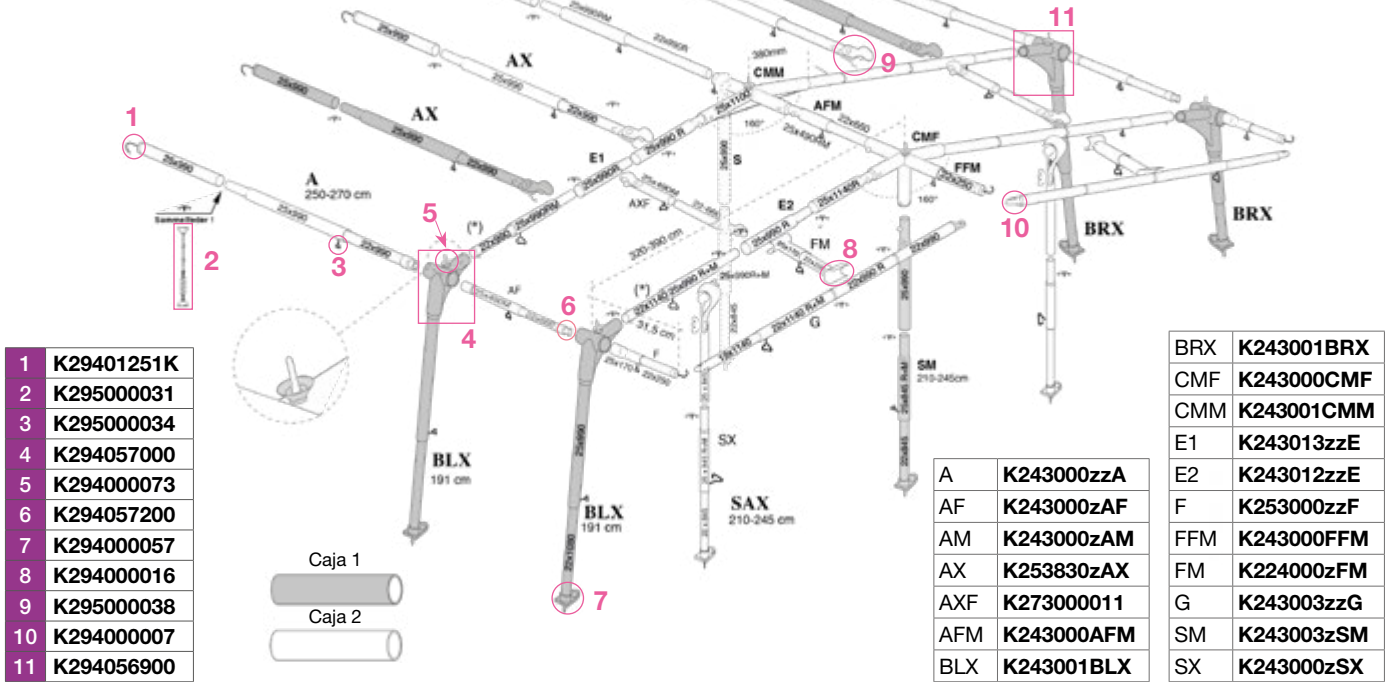


E	K243006zzE
G	K243003zzG
SX	K243000zSX
FM	K224000zFM

Estructura completa - Prenox 300
Para avances de 300 cm de profundidad
(Stela, Mirage, Fjord, Fusion 300)

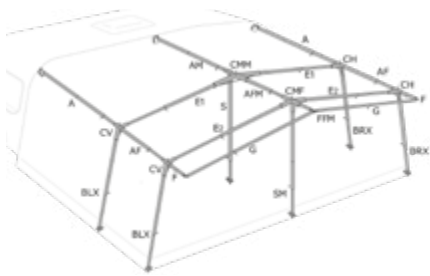
Prenox 350 Y-Z 25/22 Spike

Talla Y-Z

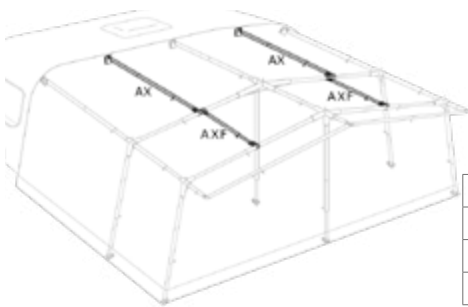
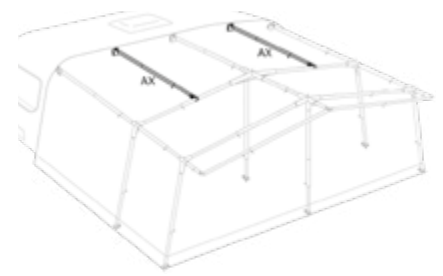


Talla S

Talla T-U

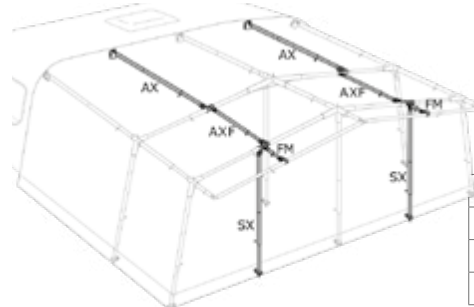


E1	K243007zzE
E2	K243008zzE
G	K243004zzG
CMM	K243000CMM



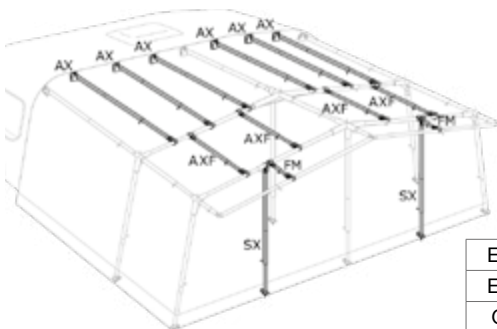
Talla V

E1	K243010zzE
E2	K243009zzE
G	K243005zzG
CMM	K243000CMM



Talla W-X

E1	K243011zzE
E2	K243010zzE
G	K243006zzG
CMM	K243001CMM



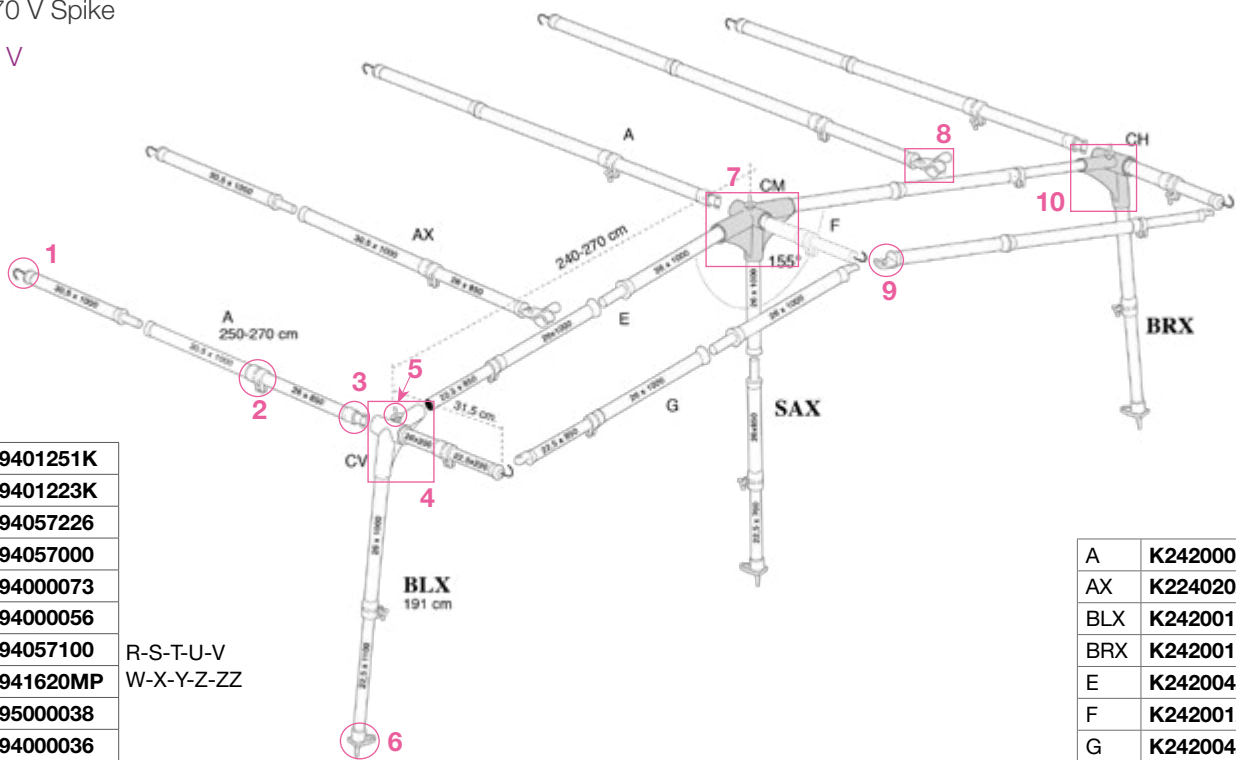
Talla ZZ

E1	K243013zzE
E2	K243012zzE
G	K243000zzG
CMM	K243001CMM

Estructura completa - Prenox 350
Para avances de 350 cm de profundidad
(Stela)

Fibra 270 V Spike

► Talla V

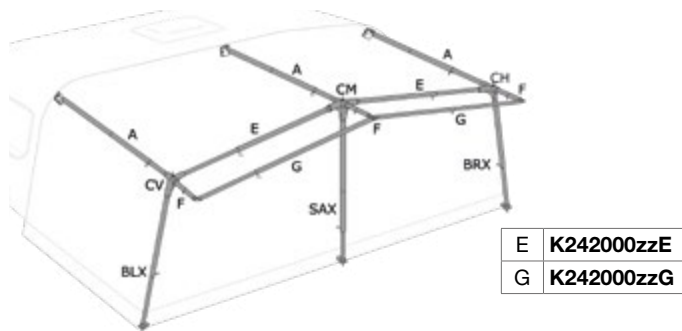


1	K29401251K
2	K29401223K
3	K294057226
4	K294057000
5	K294000073
6	K294000056
7	K294057100
7	K2941620MP
8	K295000038
9	K294000036
10	K294056900

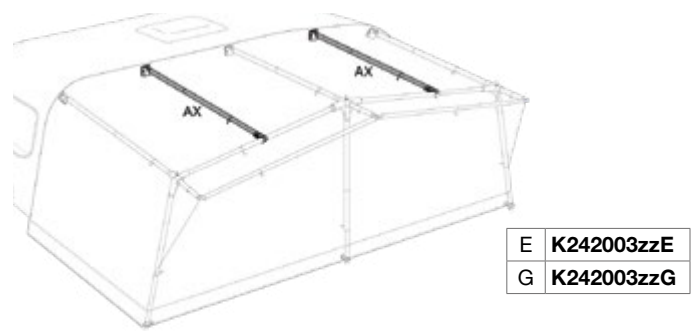
R-S-T-U-V
W-X-Y-Z-ZZ

A	K242000zzA
AX	K224020zAX
BLX	K242001BLX
BRX	K242001BRX
E	K242004zzE
F	K242001zzF
G	K242004zzG
SAX	K242001SAX

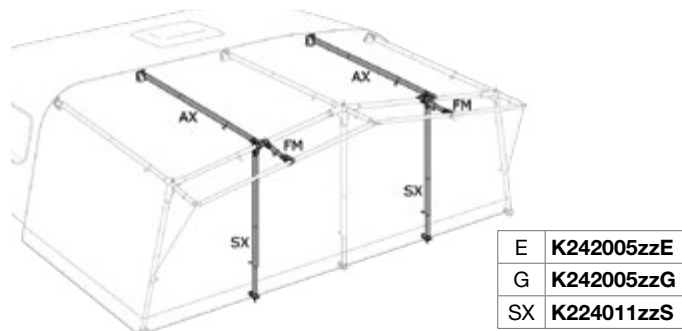
Talla S



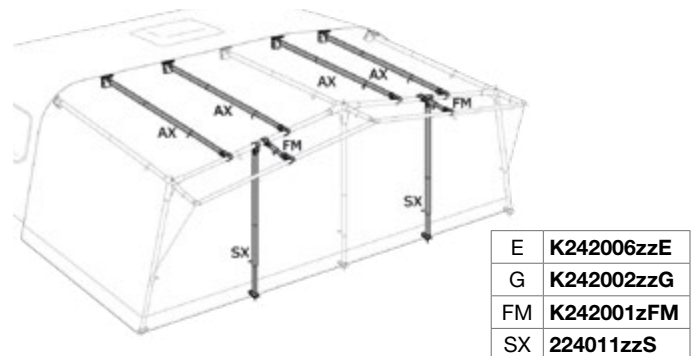
Talla T-U



Talla W-X



Talla Y-Z



Estructura completa - Fibra de vidrio 270
Para avances de 250 y 270 cm de profundidad
(Sands, Elba, Stela, Mirage, Fusion, Galileo, Sintra, Siena)



Funda rueda
caravana y autocaravana

Caravana	Autocaravana
3510/0	3510/1



Faldón

3673	Rollo 50cm
-------------	------------



Tapa lanzas

Caravanas	
antes de 2005	después de 2005
3520/0	3520/2



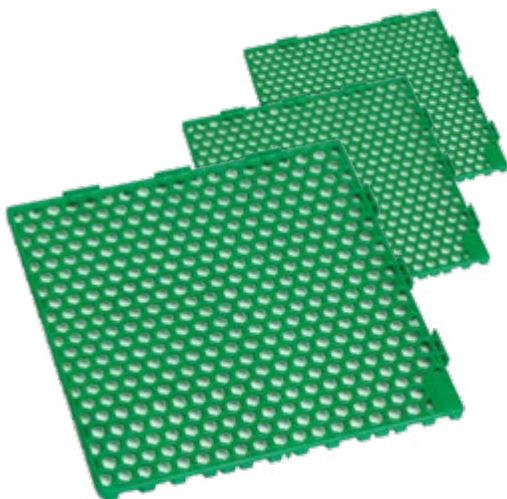
Set cincha UNI con piú

3425/0



Muelle cincha UNI

6146



Caja con 36 unidades
3565/0 33 x 33 cm verde

Reparación directa de agujeros y rasgaduras

Kit Tear AID -A-

8cm	BLTA8
15cm	BLTA15

Topes tubos



Topo plástico con pui recto
(Prenox)

Con pui de 22 mm K294000008 (KR3260)	Con pui de 25 mm K294000035 (KR4434)
--	--



Topo plástico
(Prenox)

Tensor visera Con gancho de 22 mm K294000009 (KR3259)	Techo Con gancho de 25 mm K294000010 (KR3261)
--	--



Topo plástico con gancho (Fibra)

Visera Ø22,5 mm K29401251K (KR3453)	Techo Ø26 mm K29401253K (KR3455)
--	---



Topo plástico frontal visera

Ø19 mm K294000007 (KR3474)
Ø22 mm K294000036 (KR3490)



Topo plástico frontal visera
(Fibra)

Ø22,5 mm K294012410 (KR3468)
Ø26 mm K294012420 (KR3276)



Bayoneta

Ø22,5 mm (Prenox) K294057200 (KR3281)
Ø26 mm (Fibra) K294057226 (KR3288)



Topo para tubo techo

Ø22,5 mm (Prenox) K294012710 (KR3463)
Ø26 mm (Fibra) K294012720 (KR3561)



Topo plástico
(Fibra)

Ø22,5 mm K294012510
Ø26 mm K294012520
Ø30,5 mm K294012530



Topo pata con pui

22 mm (Prenox) K294000057 (KR3435)
22,5 mm (Fibra) K294000056 (KR3437)



Topo tubo refuerzo tensor visera (Fibra)

22 mm K294000016 (KR3486)



Hércules triple

Prenox y Fibra K900060453

Recambios estructuras



Brida con palomilla

Ø26/22 mm (Prenox)

K29401220K

Ø30,5/26 mm (Fibra)

K29401223K



Palomilla acero (Prenox)

K295000034 (KR3256)



Palomilla con rosca

Unidad

3643/0

Bolsa c/25 unidades

3643/25



Palomilla de plástico con tornillo

K294001023 (KR3272)



Aquastop antifiltración

3 piezas

K294000073



Abrazadera pata/tubo

K295000038 (KR3264)



Abrazadera pata refuerzo

Unidad

4596/0

Bolsa c/25 unidades

4596/25



Abrazadera tubo refuerzo techo media luna

Unidad

4571/0

Bolsa c/25 unidades

4571/25



Soporte avance

Unidad

3650/0

Bolsa c/50 unidades

3650/50



Resorte fijación tubos

K295000023 (KR3263)



Muelle conector (Prenox)

K295000031 (KR2923)



Gancho de PVC Ø25 mm

Unidad

3635/0

Bolsa c/25 unidades

3635/25

Fix-On y ganchos



Fix-On 1

Unidad
K204001000/0

Bolsa c/3 unidades
KP04001000/0
Bolsa c/5 unidades
KP04002000/0
Bolsa c/7 unidades
KP04003000/0
Bolsa c/9 unidades
KP04004000/0
Bolsa c/11 unidades
KP04005000/0



Set 3 Awning Clips

Unidad
PAT361735



Termofix gancho velum

K299000005 (KR0781)

Crucetas y codos



Cruceta central con piu
Ø26 mm

Tallas R-S-T-U-V
K294057100 (KR3285)
Tallas W-X-Y-Z-ZZ
K2941620MP (KR3459)



Cruceta central
sin piu

Ø26 mm



Codo con piu
Ø26 mm

Derecho
K294056900 (KR3284)
Izquierdo
K294057000 (KR3283)



Codo sin piu
Ø26 mm

Derecho
K2940569UP
Izquierdo
K2940570UP

Guias y perfiles



Guía PVC cortinas

Cortada a 2 m
3665/0



Guía aluminio
lacado en blanco

Cortada a 3 m
3664/0



Perfil plástico PVC

75 cm
K294000061 (KR3419)
doble
K294000062/69



Guía coupling

75 cm/gris
3676/0
100 cm PVC
K294000072/100

Recambios Gomas



Cambioflex

Unidad K294000C21 (KR0778)
Bolsa c/25 unidades K294000C21/25 (KR0778/25)



Goma redonda

Unidad 3658E/0
Bolsa c/50 unidades 3658E/50



Goma escalera pequeña

Unidad 3658/0
Bolsa c/50 unidades 3658/50



Goma escalera grande

Unidad 3636/0
Bolsa c/50 unidades 3636/50

Piquetas



Piquetas

Unidad K295000006/0
Bolsa c/50 unidades K295000006/50



Estaca hierro
23 cm

Unidad 3622/0
Bolsa c/50 unidades 3622/50



Estaca PVC

Unidad 3622A/0
Bolsa c/50 unidades 3622A/50



Estaca doble
40 cm

Unidad 3623/0
Bolsa c/25 unidades 3623/25

Vientos



Viento tensor

Unidad de 3 m 3657/0
Bolsa c/25 unidades de 3 m 3657/25
Unidad de 3 m amarillo fluor 3657AF/0



Saca-piquetas



Saca-piquetas

K294000003 (KR3251)

Recambios costura



Ollaos y troquel

15 piezas
BL3640/0



Cursores
No. 5, 8 y 10

2 unidades	
5	BLC802K
8	BLC805K
10	BLC803K



Anillo plástico con cinta

K294000C22
(KR0040)



Ventosa con anilla

Unidad
3679/0

Bolsa c/50 unidades
3679/50



Botón velcro faldones

Juego de 6 unidades
BLC9312/0

Bolsa c/50 unidades
C9312/50



Botón adhesivo
con broche

Juego 10 unidades
BLC9312AD/0

Unidad
C9312AD/0



Barriletes

Blanco
3602/0

Negro
3602/1



Pieza cosida
cortina

10 unidades
C9304/0



Corredera
cortina

3666/50
Bolsa
50 uds



Gancho cortina
caravana

Unidad
3670/0
Bolsa c/50 unidades
3670/50



Anclas goma

C9310D/0



Piquetes

V1308/0

¿Que avance elegir?

Ante la decisión de escoger entre los modelos de nuestra gama usted deberá tener muy en cuenta factores tan diversos como: tipo de acampada que realice, el lugar que frecuente, el clima local, el uso que pretenda darle a su avance... No dude en comentar estos aspectos a nuestros distribuidores; recibirá el asesoramiento más profesional para ayudarle a su elección.

¿Cuál es la talla más adecuada para su caravana?

Quando escoja su avance, nuestros distribuidores le preguntarán la **marca**, el **modelo**, **variantes** y **año** de su caravana. Estos datos ayudarán a determinar la talla de avance que le corresponde.

En caso de que usted desconozca alguno de estos datos, INACA le ofrece un mejor y mayor servicio clasificando sus avances en una serie de tallas que corresponden al perímetro de cada caravana. (Vea tabla en cada modelo).

¿Cómo averiguar su perímetro?

Primero nivele su caravana y fije la altura deseada. Con la caravana situada sobre una superficie plana, mida el contorno de la guía más su prolongación hasta el suelo por ambos lados, siguiendo la línea roja del dibujo.

Con la medida de A hasta B, obtendrá el perímetro de su caravana: a partir de aquí busque en la tabla y hallará la talla que le corresponde.

Para avances Gama SPORT (invierno, porches, etc.), esta medición no es relevante ya que el factor decisivo es la altura desde la guía de aluminio hasta el suelo.

Ejemplo:

Si el resultado de medir el contorno de su caravana hasta el suelo (desde A hasta B) es de 956 cm, la talla que le corresponde será V-950.

Apuntes de gran relevancia sobre tallas y perímetros

Preste mucha atención al realizar la medición de su perímetro o al facilitar los datos de su caravana a su distribuidor. La correcta elección de la talla es un factor determinante para un montaje apropiado de su avance.

En caso de recibir un avance de talla incorrecta, que no se ajuste a su caravana (queda muy corto o muy largo), desmóntelo inmediatamente y empáquelo en su embalaje original.

En función a las diferentes tallas de los avances, el panel frontal podrá tener diferentes distribuciones.

El objetivo es buscar el óptimo en funcionalidad y espacio para cada una de las longitudes de frontal. Observe con atención el diagrama y la correspondencia con su talla para evitar sorpresas.



Pesos (kg)	
Atmosphere 350	22
Dynamic 400	24
Venecia 400	23
CS-Activa 360	22
Alpes 320	42
Alpes 380	52
Alpes 420	52
Puigmal 250	35
Mercury	31
Jeroboam 360	31
Anexos avances	16

Tallas		Pesos (kg)																				
Grupos	Perímetros cm	Stela 350 acero	Stela 300 fibra	Stela 300 acero	Stela 250 fibra	Stela 250 acero	Sands 250 fibra	Sands 250 acero	Fjord 300 fibra	Fjord 300 acero	Galileo 270 fibra	Mint 270 fibra	Mint 270 acero	Mint 250 fibra	Mint 250 acero	Galileo 270 acero	Galileo Fusion 250 fibra	Galileo Fusion 250 acero	Fusion 300 acero	Sintra 250 fibra	Sintra 250 acero	
R	725	710-735	-	-	-	-	-	-	-	-	37	-	-	-	-	43	36	42	48	32	38	
	750	736-760	-	-	-	-	-	-	-	-	-	-	-	-	-	-	-	-	-	-	-	
	775	761-785	-	-	-	-	-	-	-	-	-	-	-	-	-	-	-	-	-	-	-	
S	800	786-810	56	41	43	35	40	30	40	31	41	40	39	45	37	43	46	40	46	51	36	42
	825	811-835	-	-	-	-	-	-	-	-	-	-	-	-	-	-	-	-	-	-	-	
T	850	836-860	62	43	49	38	46	37	45	36	46	45	44	51	42	49	53	45	52	56	40	47
	875	861-885	-	-	-	-	-	-	-	-	-	-	-	-	-	-	-	-	-	-	-	
U	900	886-910	64	44	51	40	48	38	46	38	48	47,5	46	53	44	51	55	47	54	58	42	49
	925	911-935	-	-	-	-	-	-	-	-	-	-	-	-	-	-	-	-	-	-	-	
V	950	936-960	68	50	57	42	50	39	47	43	61	49,5	47	55	45	53	58	48	56	63	43	51
	975	961-985	-	-	-	-	-	-	-	-	-	-	-	-	-	-	-	-	-	-	-	
W	1000	986-1010	77	53	63	46	56	44	54	56	66	54	51	62	49	60	64	53	63	66	48	58
	1025	1011-1035	-	-	-	-	-	-	-	-	-	-	-	-	-	-	-	-	-	-	-	
X	1050	1036-1060	77	55	65	48	58	46	56	58	68	54	53	63	51	61	64	54	64	68	49	59
	1075	1061-1085	-	-	-	-	-	-	-	-	-	-	-	-	-	-	-	-	-	-	-	
Y	1100	1086-1110	86	60	75	54	67	52	65	66	73	-	56	67	54	65	-	-	-	-	-	-
	1125	1111-1135	-	-	-	-	-	-	-	-	-	-	-	-	-	-	-	-	-	-	-	
Z	1150	1136-1160	87	62	79	55	68	53	67	68	76	-	59	69	57	67	-	-	-	-	-	-
	1175	1161-1185	-	-	-	-	-	-	-	-	-	-	-	-	-	-	-	-	-	-	-	
ZZ	1200	1186-1210	89	65	83	57	70	55	69	71	78	-	62	71	60	69	-	-	-	-	-	-
	1225	1211-1235	-	-	-	-	-	-	-	-	-	-	-	-	-	-	-	-	-	-	-	

Los tonos y colores de los materiales plasmados en esta publicación pueden variar en función de la incidencia de la luz y del lote de producción. Todos los pesos y medidas son aproximados. INACA se reserva el derecho de realizar los cambios necesarios en sus productos sin previo aviso.



ACCESORIOS- RECAMBIOS-COMPLEMENTOS



BOLON

gimex
melamine plus

www.iris.com
pedidosinaca.com

GARMIN.

fabsil

campion
campion production aps

MILENCO

IMC Creations

