

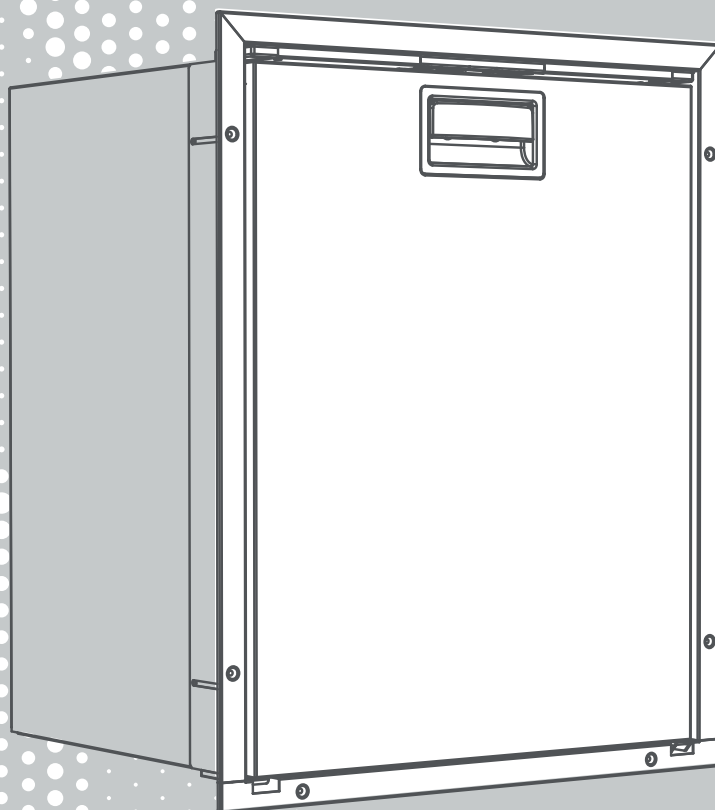
ITA

VITRIFRIGO

COOL AND BEYOND

MANUALE ISTRUZIONI

**FRIGORIFERO
CC-CA**



GRAZIE PER AVER ACQUISTATO UN PRODOTTO VITRIFRIGO

Sommario

1. INTRODUZIONE	4
2. AVVERTENZE GENERALI	4
Destinazione del prodotto	5
Ricevimento	5
Installazione	5
Manutenzione e sicurezza (tutti i modelli)	6
Smaltimento	7
3. SCOPO DEL MANUALE	7
Identificazione del costruttore	7
4. DESCRIZIONE DELL'APPARECCHIO	8
5. INSTALLAZIONE	8
Incasso dell'apparecchio con condensatore statico	9
Incasso dell'apparecchio, con condensatore ventilato	9
Incasso dell'apparecchio, con motore remoto ventilato	10
Incasso dell'apparecchio per camper, caravan e motorhome	11
Fissaggio dell'apparecchio	11
6. COLLEGAMENTO ELETTRICO	11
7. AVVIAMENTO	12
8. FUNZIONALITÀ E REGOLAZIONE DELLA TEMPERATURA	13
9. MANUTENZIONE NON ORDINARIA ED ASSISTENZA	13
Pulizia del frigorifero	13
Sbrinamento dell'apparecchio	14
Sostituzione e reversibilità della porta	14
Montaggio profilo incasso Totale/Parziale	14
Sostituzione del pannello porta	14
Sostituzione della scheda luce LED	15
10. GUIDA ALLA SOLUZIONE DI PROBLEMI COMUNI	15
ALLEGATI	72

1. INTRODUZIONE

Gentile cliente, grazie per aver scelto un nostro prodotto.

La Vitrifrigo si augura che Lei possa rimanere completamente soddisfatto dell'acquisto effettuato. Il presente manuale è considerato parte integrante del frigorifero e deve seguire il percorso di vendita fino all'utilizzatore.

Lo stesso è consultabile all'interno del sito web di Vitrifrigo www.vitrifrigo.com.

Ogni frigorifero, prima della spedizione, è sottoposto a controlli e collaudi per garantirne il corretto funzionamento. Per ulteriori informazioni e chiarimenti può contattare i nostri centri assistenza o direttamente i nostri uffici.

Vitri Alceste

Modelli

C25L	C85I	C30BTL	TL20L
C39I	C90I	C35BTL	TL37L
C42L	C95L	C55BTL	TL40L
C50I	C115I	C110BTL	TL43L
C51I	C130L		TL160L
C60I		LT45I	TL180L
C62I	DP150I	LT75I	
C75L	DP2600I		

2. AVVERTENZE GENERALI

- Il manuale fa riferimento ai modelli della serie C.
- Per una lista completa dei modelli e delle loro dimensioni, fare riferimento all'Allegato 1.
- Leggere attentamente questo manuale prima di utilizzare il frigorifero.

ATTENZIONE (solo per versioni con refrigerante Isobutano R600a):
pericolo d'incendio. L'apparecchio contiene gas infiammabile.



ATTENZIONE Mantenere libere da ostruzioni le aperture di ventilazione nell'involucro dell'apparecchio o nella struttura a incasso,

ATTENZIONE Non usare dispositivi meccanici o altri mezzi per accelerare il processo di sbrinamento diversi da quelli raccomandati dal produttore.

ATTENZIONE Non danneggiare il circuito refrigerante.

ATTENZIONE Non usare apparecchi elettrici all'interno degli scomparti per la conservazione dei cibi, se questi apparecchi non sono del tipo raccomandato dal produttore.

Destinazione del prodotto:

- Il presente apparecchio è concepito per essere utilizzato in applicazioni quali:
 - o zona cucina destinata al personale di negozi, uffici e altri ambienti lavorativi;
 - o dai clienti di aziende agricole, alberghi, motel e in altri ambienti di tipo residenziale;
 - o bed and breakfast;
 - o Servizi catering e applicazioni simili, non per la vendita al dettaglio.
 - o camper, roulotte e imbarcazioni da diporto.
- Qualora questo frigorifero dovesse sostituirne uno di vecchio tipo, si raccomanda di rendere inservibile l'eventuale serratura prima di rottamarlo.
- Questo apparecchio può essere utilizzato solo con installazione ad incasso.
- Rispettare le indicazioni della legenda presente in copertina (lettere I / L presenti nel codice modello) per la corretta installazione dell'apparecchio.
- Attenersi esclusivamente alle modalità d'installazione indicate nel presente manuale.
- È fatto assoluto divieto di utilizzare il frigorifero per usi diversi da quelli previsti.
- Questo apparecchio non prevede il contatto diretto con gli alimenti
- L'apparecchio può essere utilizzato da bambini di età non inferiore a 8 anni e da persone con ridotte capacità fisiche, sensoriali o mentali, o prive di esperienza o della necessaria conoscenza, purché sotto sorveglianza oppure dopo che le stesse abbiano ricevuto istruzioni relative all'uso sicuro dell'apparecchio e alla comprensione dei pericoli ad esso inerenti.
- I bambini non devono giocare con l'apparecchio.
- La pulizia e la manutenzione destinata a essere eseguita dall'utilizzatore non deve essere effettuata da bambini senza sorveglianza.

Ricevimento:

- L'installazione del frigorifero deve essere effettuata solo da personale qualificato
- Verificare che l'imballo sia integro, in caso contrario segnalarlo al trasportatore.
- Estrarre il frigorifero dall'imballo, operando con massima cautela; si consiglia, per evitare ferite accidentali, l'uso di guanti protettivi.
- Assicurarsi che il prodotto non sia danneggiato.
Eventuali danni devono essere segnalati al rivenditore entro e non oltre le 24 ore dalla data di acquisto.

Installazione:

- Procedere alla installazione del prodotto operando con massima cautela; si consiglia, per evitare ferite accidentali, l'uso di guanti protettivi.
- Prima di collegare il frigorifero verificare che la tensione di rete corrisponda a quanto

riportato sulla targhetta di identificazione dell'apparecchio o a quella indicata sulla targhetta posta sul compressore.

- Ad installazione eseguita, verificare che il frigorifero non appoggi sul cavo di alimentazione.
- Se il cavo d'alimentazione risulta danneggiato deve essere immediatamente sostituito dal servizio d'assistenza tecnica o da personale qualificato.
- Posizionare il frigorifero lontano da fonti di calore assicurando al medesimo sufficiente aerazione.
- Si consiglia di attendere almeno un'ora prima di mettere in funzione il frigo per dar modo al circuito refrigerante di essere completamente efficiente.
- Si consiglia di lasciare spazio sufficiente per la disconnessione dell'apparecchio dalla rete di alimentazione.
- I frigoriferi della serie C vanno utilizzati con installazione ad incasso.

ATTENZIONE: Per evitare pericoli dovuti all'instabilità dell'apparecchio, questo deve essere fissato secondo le istruzioni.

Manutenzione e sicurezza (tutti i modelli)

- La manutenzione del frigorifero deve essere effettuata solo da personale qualificato
- Prima di eseguire qualsiasi operazione di manutenzione o pulizia, disinserire la presa di corrente.
- Mantenere libere da ostruzioni le aperture di ventilazione.
- Per la pulizia del condensatore ventilato rivolgersi a personale qualificato.
- Eseguire sempre le verifiche, i controlli e le manutenzioni programmate descritte in questo manuale.
- Non tentare di smontare, modificare o riparare il frigorifero.
- Per eventuali problemi di funzionamento rivolgersi presso il centro assistenza Vitrefrigo più vicino; in ogni caso avvalersi di personale qualificato.
- Non conservare sostanze esplosive in questo apparecchio, come bombolette per aerosol con propellente infiammabile.
- L'apparecchio non deve essere pulito con un getto d'acqua.
- Per gli apparecchi destinati ad essere utilizzati ad altitudini superiori a 2000 m, rivolgersi al costruttore.
- L'ambiente in cui viene installato l'apparecchio deve essere, se possibile, adeguatamente ventilato.
- Se l'ambiente nel quale viene utilizzato un apparecchio contenente refrigerante infiammabile non è ventilato, l'ambiente deve essere compatibile, in modo che eventuali fughe di gas non possano raggiungere una concentrazione tale da causare

incendio o esplosioni derivanti dalla presenza di altre fonti di calore (apparecchi elettrici per il riscaldamento o simili).

Smaltimento

- Non gettate l'imballo del vostro apparecchio ma selezionate i materiali secondo le prescrizioni locali relative allo smaltimento dei rifiuti.
- Il presente prodotto non deve essere gettato nei rifiuti urbani ma deve essere smaltito come raccolta separata.

Contattare i centri di raccolta Rifiuti Apparecchiature Elettriche ed Elettroniche (RAEE) presenti sul vostro territorio oppure renderlo al venditore all'atto dell'acquisto di un'apparecchiatura nuova equivalente.

- Il simbolo riportato a fianco indica che il frigorifero non può essere smaltito come rifiuto urbano.
- Lo smaltimento abusivo o non corretto del frigorifero comporta sanzioni giuridiche di tipo amministrativo e/o penale come previsto dalle leggi vigenti.



3. SCOPO DEL MANUALE

Questo manuale, relativo ai frigoriferi della serie C, intende fornire una guida per un suo corretto impiego e manutenzione. Al fine apprendere il funzionamento e l'utilizzo del frigorifero, è necessario leggere attentamente questo manuale. Nel presente manuale sono riportate le operazioni relative a: installazione, funzionamento, manutenzione.

Il frigorifero è stato costruito conformemente a tutti i requisiti di sicurezza previsti dalle direttive in materia, pur tuttavia, la sicurezza massima dell'utente dipende da una attenta lettura di questo manuale e da una pulizia e manutenzione costante ed attenta. Alcune informazioni o figure di questo manuale potrebbero mostrare dettagli e particolari che possono differenziarsi leggermente da quelle del frigorifero in vostro possesso, senza però che le informazioni essenziali vengano modificate, in base al costante miglioramento, il frigorifero potrà mostrare variazioni che non sono contenute in questo manuale. Eventuali modifiche appariranno, secondo le necessità, nelle successive versioni del manuale.

Identificazione del costruttore

Il frigorifero è progettato e prodotto esclusivamente presso la :

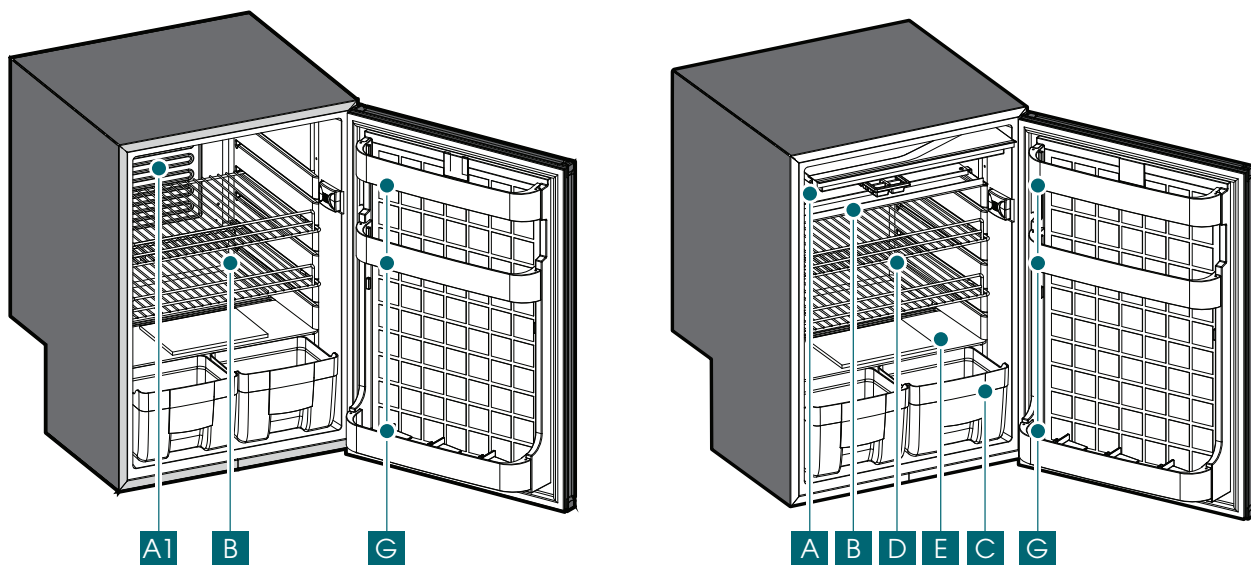
Vitrifrigo s.r.l.

Via Mazzini 75 - fraz. Montecchio - 61022 VALLEFOGLIA(PU) - Italia

tel. +39 0721 154500 - fax. +39 0721 497739

e-mail info@vitrifrigo.com - www.vitrifrigo.com

4. DESCRIZIONE DELL'APPARECCHIO



A) evaporatore orizzontale	C) scatola termostato	F) cassetto portafrutta (*)
A1) evaporatore verticale	D) griglie estraibili	G) balconcini estraibili
B) gocciolatoio	E) ripiano in vetro (*)	

(*) solo su alcuni modelli

L'etichetta riportante matricola e dati tecnici è posizionata all'interno del frigo. Le prime quattro cifre della matricola identificano l'anno e la settimana di costruzione.

5. INSTALLAZIONE

Legenda per l'installazione: la presenza delle lettere I ed L nel codice modello indicano la versione relativa al tipo di installazione prevista.

I = versione con motore interno per incasso

L = versione con motore remoto per incasso

(es. C130L = C130 codice modello L lettera versione con motore interno per incasso)

Assicurarsi che il frigorifero non sia danneggiato, all'apertura dell'imballo dopo il ricevimento. Eventuali danni di trasporto devono essere segnalati tempestivamente al rivenditore e comunque non oltre le 24 ore successive alla consegna.

Manipolare il prodotto con la massima attenzione.

Nel posizionare il gruppo refrigerante (nei modelli di frigoriferi con impianto refrigerante remoto) agire con precauzione onde evitare ostruzioni o rotture sui tubi di collegamento. Posizionare sempre il frigorifero ed il gruppo refrigerante remoto, (nelle versioni con tale soluzione) su piano orizzontale idoneo a sopportarne il peso.

Ad installazione eseguita, verificare che il frigorifero non appoggi sul cavo di alimentazione

Se il cavo di alimentazione risulta danneggiato deve essere sostituito dal servizio assistenza tecnica o comunque da una persona con qualifica simile, in modo da prevenire ogni rischio. Posizionare il frigorifero lontano da fonti di calore assicurando al medesimo sufficiente aerazione come negli esempi di installazione i seguenti.

Dopo aver posizionato il frigorifero, attendere almeno un'ora prima di metterlo in funzione.

Incasso dell'apparecchio con condensatore statico

Le dimensioni dell'apertura frontale da prevedere per l'incasso dell'apparecchio devono rispettare le dimensioni del frigorifero e, per garantirne la stabilità, devono permettere il corretto montaggio del profilo di fissaggio installato (vedi allegato 1).

L'incasso deve rispettare le distanze minime tra l'apparecchio e la struttura circostante ed avere adeguate aperture di ventilazione comunicanti direttamente nell'ambiente libero del locale, per ottenere la corretta circolazione dell'aria tramite effetto camino, come indicato nell'allegato 2 - figura 1.

L'incasso deve assicurare che tutte le eventuali parti in tensione dell'apparecchio non siano direttamente accessibili (termostato, centralina e ventola) così come le aperture di ventilazione, dotandole di opportune griglie.

Le griglie devono avere aperture di dimensioni max 5mm.

Le aperture di ventilazione devono avere dimensioni minime non inferiori a 75mm di altezza e non inferiore alla dimensione del frigorifero per la larghezza se posizionate sopra o sotto l'apparecchio (all.2 - fig.1), o non inferiori a 120mm di altezza e la dimensione del frigorifero per la larghezza se posizionate dietro (all.2 - fig.1)

La distanza minima tra le varie parti dell'apparecchio e la struttura di incasso non deve essere inferiore a 75mm. (all.2 - fig.1)

Per situazioni di incasso in vani in cui la distanza minima di 75mm sia rispettata solo nella parte posteriore dell'apparecchio, realizzare le aperture di ventilazione sullo stesso lato rispettando le indicazioni per la posizione, il numero e le dimensioni riportate in fig.1.

Per situazioni di incasso con presenza di ripiani a contatto con le parti superiori ed inferiori dell'apparecchio, realizzare le aperture di ventilazione sopra e sotto l'apparecchio o nella parte posteriore come indicato in fig.1.

In tutte le situazioni per le aperture di ventilazione descritte, solo la distanza minima di 75mm dell'incasso dai lati dell'apparecchio può non essere rispettata.

Incasso dell'apparecchio, con condensatore ventilato

Le dimensioni dell'apertura frontale da prevedere per l'incasso dell'apparecchio, devono rispettare le dimensioni del frigorifero (vedi allegato 1).

L'incasso deve rispettare le distanze minime tra l'apparecchio e la struttura circostante ed avere adeguate aperture di ventilazione comunicanti direttamente nell'ambiente libero del locale, per ottenere la corretta circolazione dell'aria tramite ventilazione forzata, come indicato nell'allegato 2 - figura 2

L'incasso deve assicurare che tutte le eventuali parti in tensione dell'apparecchio non siano direttamente accessibili così come le aperture di ventilazione, dotandole di opportune griglie. Le griglie devono avere aperture di dimensioni max 5mm.

Le aperture di ventilazione da prevedere sono:

1. con dimensione non inferiore a 120mm di altezza per la dimensione del frigorifero in larghezza se posizionata dietro che dovrà sempre associata ad un'altra apertura da 120x120mm minimo posizionata sul lato del condensatore (all.2 - fig.2).
2. di dimensioni 120x120mm se posizionate su entrambi i lati, come da allegato 2 - fig.2

La distanza minima tra le varie parti dell'apparecchio e la struttura di incasso non deve essere inferiore a 75mm. (all.2 - fig.2)

Per situazioni di incasso in vani in cui la distanza minima di 75mm sia rispettata solo nella parte posteriore dell'apparecchio, realizzare le aperture di ventilazione sullo stesso lato rispettando le indicazioni per la posizione, il numero e le dimensioni riportate in fig.2.

Per situazioni di incasso con presenza di ripiani a contatto con le parti superiori ed inferiori dell'apparecchio, realizzare le aperture di ventilazione sopra e sotto l'apparecchio come indicato in fig.2.

In tutte le situazioni per le aperture di ventilazione descritte, solo la distanza minima di 75mm dell'incasso dai lati dell'apparecchio può non essere rispettata.

Incasso dell'apparecchio, con motore remoto ventilato.

Le dimensioni dell'apertura frontale da prevedere per l'incasso dell'apparecchio, devono rispettare le dimensioni del frigorifero (vedi allegato 1).

L'incasso deve rispettare le distanze minime tra il motore remoto e la struttura circostante ed avere adeguate aperture di ventilazione comunicanti direttamente nell'ambiente libero del locale, per ottenere la corretta circolazione dell'aria tramite ventilazione forzata, come indicato nell'allegato 2 - figura 3

L'incasso deve assicurare che tutte le eventuali parti in tensione dell'apparecchio non siano direttamente accessibili così come le aperture di ventilazione, dotandole di opportune griglie. Le griglie devono avere aperture di dimensioni max 5mm.

Le aperture di ventilazione devono avere dimensioni minime non inferiori 120x120mm e posizionate su entrambi i lati, come da figura 3.

Incasso dell'apparecchio per camper, caravan e motorhome.

Per l'installazione di frigo o impianti frigo a bordo di caravan, camper, motorhome etc. realizzare il vano d'incasso sul mezzo con prese di aerazione direttamente sull'esterno, dotate di opportune griglie per assicurare che tutte le eventuali parti in tensione dell'apparecchio non siano direttamente accessibili (termostato, centralina e ventola). Le griglie devono avere aperture di dimensioni max 5mm ed essere presenti almeno su un lato (vedi allegato 2 fig. 1-2-3).



ATTENZIONE Mantenere libere da ostruzioni le aperture di ventilazione nella struttura ad incasso. Non accostare niente alle griglie di ventilazione né coprirle o ostruirle con oggetti o altri materiali.

Fissaggio dell'apparecchio.

Per il fissaggio dell'apparecchio nello spazio d'incasso utilizzare i fori presenti sulla base frontale o le boccole interne del frigorifero con l'utilizzo di viti o con l'apposito profilo di fissaggio se presente (vedi allegato 3)

6. COLLEGAMENTO ELETTRICO

ATTENZIONE (solo per modelli in corrente alternata): l'operatore deve essere in grado di poter disconnettere l'apparecchio dalla rete elettrica.

Assicurarsi che nelle vicinanze dell'apparecchio ci sia un punto di accesso alla rete di alimentazione elettrica e/o che l'impianto sia provvisto di un interruttore magnetotermico differenziale onnipolare da 6A con apertura dei contatti di minimo 3mm.

Prima di collegare il prodotto assicurarsi che la tensione di rete corrisponda a quella riportata sulla targhetta di identificazione o a quella indicata sulla targhetta posta sul compressore.

ATTENZIONE: per legge è obbligatoria la messa a terra dell'apparecchio. Assicurarsi che il sistema di messa a terra dell'impianto elettrico sia perfettamente efficiente.

Si declina ogni responsabilità per eventuali danni subiti da persone o cose derivanti dalla mancata osservanza di tale norma.

È sconsigliabile l'uso di adattatori, prese multiple e prolunghe.

In caso di incompatibilità fra la presa e la spina dell'apparecchio sostituire la presa con altra di tipo adatto.

Tale operazione deve essere eseguita da personale qualificato il quale dovrà accertare che la sezione dei cavi della presa sia idonea alla potenza assorbita dall'apparecchio.

Non interconnettere nessun altro tipo di apparecchio al frigorifero.

COLLEGAMENTO ELETTRICO PER MODELLI 12-24Vdc e 12-24 Vdc / 100-240 Vac 50/60Hz

Si consiglia di collegare la linea di alimentazione a 12Vdc o 24Vdc direttamente alla

batteria attenendosi alle corrispondenti istruzioni della centralina in dotazione (vedi allegato 4).

Predisporre la linea di alimentazione in corrente alternata utilizzando cavo tripolare di sezione minima per conduttore di 1 mm² ed isolamento adeguati alle modalità ed all'ambiente di utilizzo e conforme alle normative vigenti.

Realizzare la connessione alla linea di alimentazione in corrente alternata mediante una connessione spina presa di portata adeguata conforme alle normative vigenti o predisporre un interruttore magnetotermico differenziale onnipolare con portata di 6 ampere e con apertura dei contatti di almeno 3mm o comunque conforme alle normative vigenti.

Al termine dell'installazione verificare la continuità del circuito di terra ed eseguire tutte le prove di sicurezza elettrica previste dalle normative vigenti. Proteggere e bloccare adeguatamente i cavi al fine di evitare che trazioni accidentali del cavo possano disconnetterlo dalle connessioni o che possano venire a contatto con parti calde con temperatura superiore a 50°C o con parti taglienti.

L'installazione delle linee di alimentazione è consigliabile sia eseguita da personale qualificato il quale provvederà alla verifica della rispondenza dell'impianto alle normative vigenti ed a rilasciare le relative certificazioni di conformità.

IMPOSTAZIONI STANDARD PROTEZIONE BATTERIA

12 V cut- out V	12 V cut- in V	24 V cut- out V	24 V cut- in V
12 V stacco V	12 V attacco V	24 V stacco V	12 V attacco V
10.4	11.7	22.8	24.2

DIMENSIONI CAVI: COLLEGAMENTO TRA BATTERIA E UNITÀ ELETTRONICA

Sezione (mm ²)	2.5	4	6	10
Max. lunghezza linea a 12V (m)	2.5	4	6	10
Max. lunghezza linea a 24V (m)	5	8	12	20

7. AVVIAMENTO

Una volta inserita la spina nella presa di corrente, il frigo si avvierà automaticamente in modalità termostatica e non ci sarà bisogno di effettuare ulteriori operazioni per il suo corretto funzionamento.

Per una razionale sistemazione e conservazione dei cibi attenersi alla tabella seguente:

Cibo	Tempo di conservazione	Modalità di conservazione	Disposizione nel frigo
Carne e pesce pulito	2 o 3 giorni	Esclusivamente avvolti o chiusi in contenitori ermetici e introdotti dopo il raffreddamento se precedentemente riscaldati	Sulla griglia/ripiano sotto la zona freezer
Uova	1 mese		Utilizzare gli scomparti della controporta
Burro e margarine	1 settimana		Utilizzare gli scomparti della controporta
Cibi cotti, torte e minestre	3 o 4 giorni		Sulla griglia nella parte più bassa del frigorifero
Salumi crudi, pasta fresca, creme, budini, cioccolato, pasticceria, grassi alimentari	3 o 4 giorni		Su qualsiasi griglia/ripiano
Acqua e bevande			Utilizzare gli scomparti della controporta
Frutta e verdura			Nella verduriera, nella parte inferiore del frigorifero

8. FUNZIONALITÀ E REGOLAZIONE DELLA TEMPERATURA

Questo frigorifero (in tutte le versioni) è equipaggiato di un termostato meccanico per il mantenimento automatico della temperatura e per lo sbrinamento automatico. Il frigorifero è già impostato di fabbrica alla temperatura di funzionamento ottimale. Per regolare la temperatura, ruotare la manopola, posta all'interno del frigo, in senso orario (verso "MAX") per abbassare la temperatura, e in senso antiorario (verso "MIN") per alzarla.

9. MANUTENZIONE NON ORDINARIA ED ASSISTENZA

Pulizia del frigorifero

Prima di procedere alla pulizia assicurarsi che il frigorifero non sia collegato all'impianto elettrico. In caso contrario disinserire la spina dalla presa di corrente.

ESTERNO

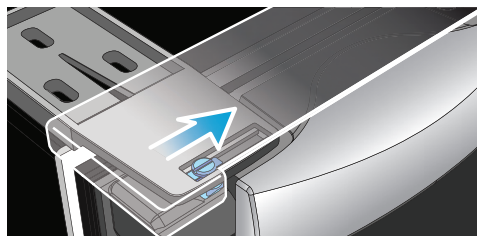
Lavare l'esterno del frigorifero con acqua tiepida, ripassare con acqua fredda ed asciugare con un panno morbido. Evitare l'uso di prodotti abrasivi o aggressivi.

La pulizia e la manutenzione del condensatore deve essere eseguita solo dal personale di assistenza autorizzato.

INTERNO

Togliere i ripiani interni, le griglie (o il cestello), i contenitori e le vaschette per il ghiaccio e procedere alla pulizia utilizzando acqua tiepida con l'aggiunta di bicarbonato di sodio o aceto. Sciacquare ed asciugare accuratamente con un panno morbido. Evitare tassativamente l'uso di prodotti abrasivi, detergenti o saponi, onde evitare la formazione di muffe o cattivi odori, disinserire la spina, svuotarlo e procedere alla pulizia dell'interno e lasciare la porta semiaperta.

In caso di inutilizzo prolungato, scollegare il frigorifero dalla rete elettrica, svuotarlo del contenuto, pulirlo e lasciare la porta in "Vent Position". Per mettere la porta in "Vent Position", spostare verso l'interno il perno cerniera porta (*).



Sbrinamento dell'apparecchio

Sarà opportuno procedere allo sbrinamento del frigorifero ogni qualvolta si riscontri uno spessore di brina superiore a tre millimetri. Tale operazione è necessaria per garantire un buon rendimento del frigorifero ed evitare maggior consumo di energia elettrica.

Per ottenere il completo sbrinamento del frigorifero ruotare la manopola del termostato in posizione stop. Mantenere la porta aperta onde accelerare i tempi di sbrinamento.

ATTENZIONE: Non usare dispositivi meccanici o altri mezzi per accelerare il processo di sbrinamento diversi da quelli raccomandati dal produttore.

ATTENZIONE: Non rimuovere lo strato di brina utilizzando utensili metallici appuntiti o taglienti che possono provocare forature nella piastra refrigerante con conseguenze irreparabili per l'apparecchio.

Nei frigoriferi ad accumulo di freddo, lo sbrinamento avviene automaticamente. Si consiglia di svuotare il gocciolatoio giornalmente.

A fine sbrinamento provvedere alla messa in funzione del frigorifero riportando la manopola del termostato nella posizione desiderata.

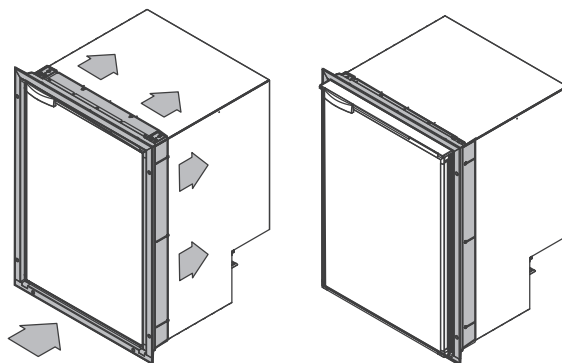
Sostituzione e reversibilità della porta

Per sostituire la porta fare riferimento all'allegato 5, per variare il verso di apertura della porta fare riferimento all'Allegato 6

Montaggio profilo incasso

Totale/Parziale

Per montare il profilo a incasso svitare parzialmente le viti del profilo facendolo scorrere a filo porta o filo cassa e serrare nuovamente le viti.



Sostituzione del pannello porta

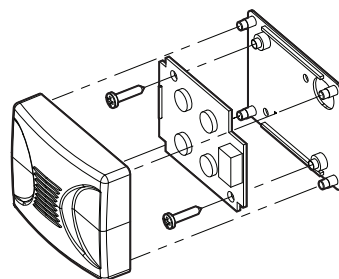
Smontare la porta seguendo le indicazioni riportate nell'allegato 5. quindi seguire le indicazioni nell'allegato 7.

Sostituzione della scheda luce LED

ATTENZIONE: La sostituzione della lampada led deve essere effettuata da personale qualificato in grado di adottare tutte le precauzioni di sicurezza adeguate. Prima di procedere alla sostituzione della lampada assicurarsi che il frigorifero non sia collegato all'impianto elettrico. In caso contrario disinserire la spina dalla presa di corrente.

Per effettuare la sostituzione della scheda luce led procedere come segue:

1. Estrarre perpendicolarmente alla base il coperchio di protezione facendo attenzione a non danneggiare i perni di fissaggio.
2. Scollegare il cavo di alimentazione della luce.
3. Sostituire la scheda luce led.
4. Collegare il cavo di alimentazione.
5. Riposizionare il coperchio.



10. GUIDA ALLA SOLUZIONE DI PROBLEMI COMUNI

Cosa fare se il frigo non funziona

Problema	Causa	Risoluzione
Il frigorifero non parte	Mancanza di corrente elettrica	Verificare che il cavo di alimentazione sia integro e collegato correttamente.
		Modalità in corrente continua: verificare che la batteria sia carica
		Verificare che la tensione sulla morsettiera del dispositivo elettronico dell'apparecchio sia uguale a quella della batteria.
	Effettuare un reset	Scollegare il cavo di alimentazione, attendere un minuto e ricollegarlo. Provare a riaccendere.
	Termostato in posizione "STOP"	Portare il termostato nella posizione raccomandata
Il frigorifero non raffredda	Resa insufficiente	Controllare che: (a) la porta chiuda ermeticamente, (b) il frigo non sia vicino a fonti di calore e sia sufficientemente areato, (c) il condensatore non sia intasato dalla polvere
Il frigorifero non si ferma	Temperatura interna troppo alta	Verificare che la porta sia chiusa perfettamente
Non si accende la luce di cortesia	La luce è guasta	Chiamare l'assistenza
Frigorifero rumoroso		Controllare che il frigorifero sia posizionato in piano e non sia a contatto diretto con oggetti che possano causare vibrazioni

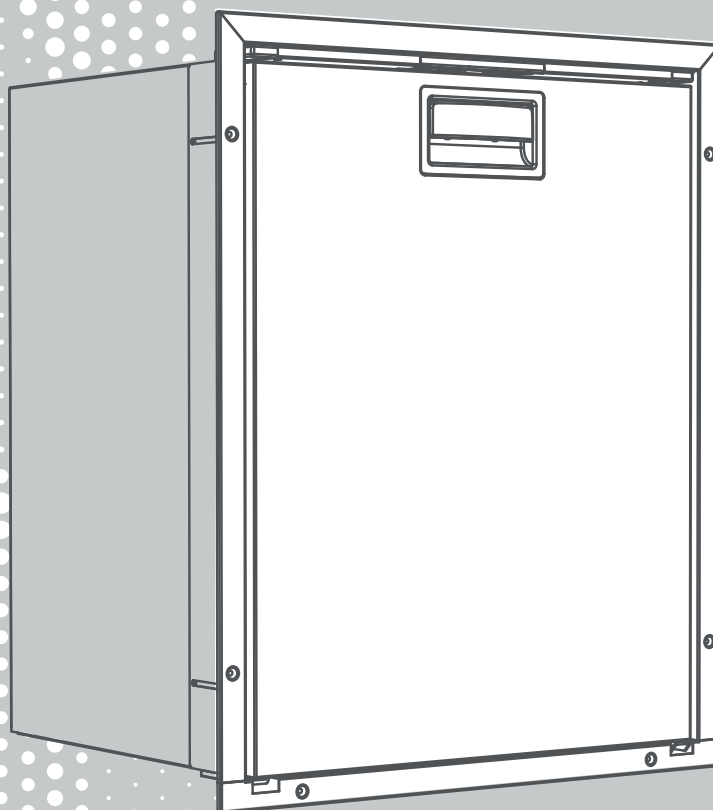
Se al termine di tali verifiche non si riuscisse ad ottenere un funzionamento regolare, rivolgersi al servizio assistenza.

ENG

VITRIFRIGO

COOL AND BEYOND

INSTRUCTION MANUAL **DC-AC FRIDGES**



THANK YOU FOR PURCHASING A VITRIFRIGO PRODUCT

Index

1. INTRODUCTION	16
2. GENERAL WARNINGS	18
Destination of the product	18
Receipt	19
Installation	19
Maintenance and safety (all models)	20
Disposal	21
3. PURPOSE OF THE MANUAL	21
Identification of the manufacturer	21
4. DESCRIPTION OF THE APPLIANCE	21
5. INSTALLATION	22
Recessing of the appliance with static condenser	22
Appliance recessing with ventilated condenser	23
Appliance recess, with ventilated remote motor	24
Appliance recess for campers, caravans and motor-homes	24
Fixing the appliance	24
6. ELECTRICAL CONNECTION	25
7. START-UP	26
8. FUNCTIONALITY AND ADJUSTMENT OF THE TEMPERATURE	26
9. EXTRAORDINARY MAINTENANCE AND ASSISTANCE	27
Cleaning the refrigerator	27
Defrosting the appliance	27
Replacing and reversing the door	28
Total/Partial recess profile assembly	28
Replacing the door panel	28
Replacing the LED light profile	28
10. TROUBLESHOOTING GUIDE	29
ANNEXES	72

Dear client, thank you for choosing one of our products.

Vitrifrigo hopes that you will be completely satisfied with your purchase.

This manual is considered an integral part of the refrigerator and must follow the sales path to the user. The same can be consulted on the Vitrifrigo website www.vitrifrigo.com.

Each refrigerator, before being shipped, is thoroughly checked and tested to ensure it operates correctly. For more information or for any clarification, please contact one of our service centres or any of our offices directly.

Vitri Alceste

Models

C25L	C85I	C30BTL	TL20L
C39I	C90I	C35BTL	TL37L
C42L	C95L	C55BTL	TL40L
C50I	C115I	C110BTL	TL43L
C51I	C130L		TL160L
C60I		LT45I	TL180L
C62I	DP150I	LT75I	
C75L	DP2600I		

2. GENERAL WARNINGS

- The manual refers to the C series models.
- For a full list of the models and their sizes refer to Annex 1.
- Read this manual carefully before using the refrigerator.

ATTENTION (for versions with R600a Isobutane Refrigerant only): risk of fire. The appliance contains inflammable gas.

ATTENTION Keep ventilation openings in the appliance's casing or in the recess free from obstruction,

ATTENTION Do not use mechanical devices or other means other than those recommended by the manufacturer to accelerate the defrosting process.

ATTENTION Do not damage the refrigerant circuit.

ATTENTION Do not use electrical appliances or devices inside the food storage compartments if these appliances or devices are not of the type recommended by the manufacturer.

Destination of the product:

- This appliance is designed for use in applications such as:
 - kitchen areas for personnel in shops, offices and other work environments.
 - By customers of farms, hotels, motels and in other residential environments.
 - Bed and Breakfast establishments.
 - In catering services and similar applications but not for retail purposes.
 - In camper vans, caravans and on pleasure craft.
- Whenever this refrigerator should replace an old type, it is recommended to make any lock unusable before scraping it.
- This appliance may only be used with recessed installation.
- Respect the indications of the key present on the cover (letters I / L present in the model code) for correct installation of the appliance.
- Follow the installation instructions given in this manual carefully.
- It is absolutely prohibited to use the refrigerator for any use other than those intended.
- This appliance is not designed for direct contact with food
- The appliance may be used by children aged 8 and older and by people with reduced physical, sensory or mental abilities, and by people lacking experience or the necessary knowledge, provided that use is supervised or done after suitable instruction has been given regarding the safe use of the appliance and once there is an understanding of the danger inherent in the product and its use.
- Children must not play with the appliance.
- Cleaning and maintenance by the user must not be done by children without the proper supervision.

Receipt:

- The refrigerator must only be installed by qualified staff
- Check that the packaging is intact. If not, report it to the courier.
- Remove the refrigerator from the packaging, working with maximum care; in order to prevent accidental injury the use of safety gloves is advised.
- Check that the product has not been damaged.
- Any damage must be reported to the reseller within 24 hours of taking delivery of the appliance.

Installation:

- Install the product, taking the utmost care and caution to avoid accidentally damaging the product. Use protective gloves.
- Before connecting the refrigerator, check that the network voltage corresponds with that displayed on the equipment's identification label, or with that indicated on the

label on the compressor.

- Once installation has been completed, check that the refrigerator is not resting on a power cable.
- If the power supply cable is damaged it must immediately be replaced by the technical assistance service or by qualified personnel.
- Place the refrigerator away from heat sources, making sure that there is sufficient ventilation
- We recommend that you wait at least one hour before switching the refrigerator on, in order to allow the refrigeration circuit to be completely efficient.
- We recommend leaving sufficient space to be able to disconnect the appliance from the power supply, should the need arise.
- Series C refrigerators must be used with recessed installation.

ATTENTION: **To avoid any hazard caused by the appliance being unstable, it must be fixed according to the instructions.**

Maintenance and safety (all models)

- Maintenance of the refrigerator must be only be carried out by qualified staff.
- Before carrying out any maintenance or cleaning operation, disconnect the power plug.
- Keep ventilation openings free from obstructions.
- Contact a suitably qualified person to clean the ventilated condenser.
- Always carry out the inspections, checks, and scheduled maintenance described in this manual.
- Do not attempt to remove, modify or repair the refrigerator.
- For any operational problems contact the Vitrefrigo Service Centre closest to you; in any case, request the assistance of a suitably qualified person.
- Do not store explosive substances in this appliance such as aerosol cans with flammable propellant.
- The appliance must not be cleaned with a jet of water.
- For appliances intended to be used at altitudes higher than 2000 m, contact the manufacturer.
- The environment in which the appliance is installed must be adequately ventilated if possible.
- If the environment, in which an appliance containing a flammable refrigerant is used, is not ventilated, the environment must ensure that, should any gas leak, it cannot reach a concentration such as to cause a fire or explosion as a result of a heat source

(electric heating appliances or similar)..

Disposal

- Do not throw the packaging used for your appliance away. Separate the materials according to local waste disposal regulations.
- This product must not be disposed of with municipal waste but must be disposed of separately.
- Contact your nearest Waste Electrical and Electronic Equipment (WEEE) collection centre or take it to a retailer when purchasing a new, equivalent appliance.
- The symbol to the side indicates that the refrigerator must not be disposed of as urban waste.
- Improper disposal or incorrect use of the refrigerator is subject to administrative and/or penalties imposed by current legislation.



3. PURPOSE OF THE MANUAL

This manual, referring to C series refrigerators, is intended as a guide to the appliance's proper use and maintenance. In order to learn how to operate and use the refrigerator, you must read this manual carefully.

In this manual the operations related to the following are provided:
installation, operation, maintenance.

The refrigerator has been manufactured to comply with all the safety requirements given by legislation and regulations. Nevertheless, the user's utmost safety depends on carefully reading this manual and on regular and careful cleaning and maintenance.

Some information or diagrams in this manual may show details or particular aspects that might differ slightly from the refrigerator that you have purchased. The essential information, however, remains the same. Depending on the constant improvement of models, this refrigerator may show variations that are not covered in this manual.

Any modifications will appear, depending on the need, in future versions of the manual.

Identification of the manufacturer

The refrigerator has been design and manufactured exclusively by:

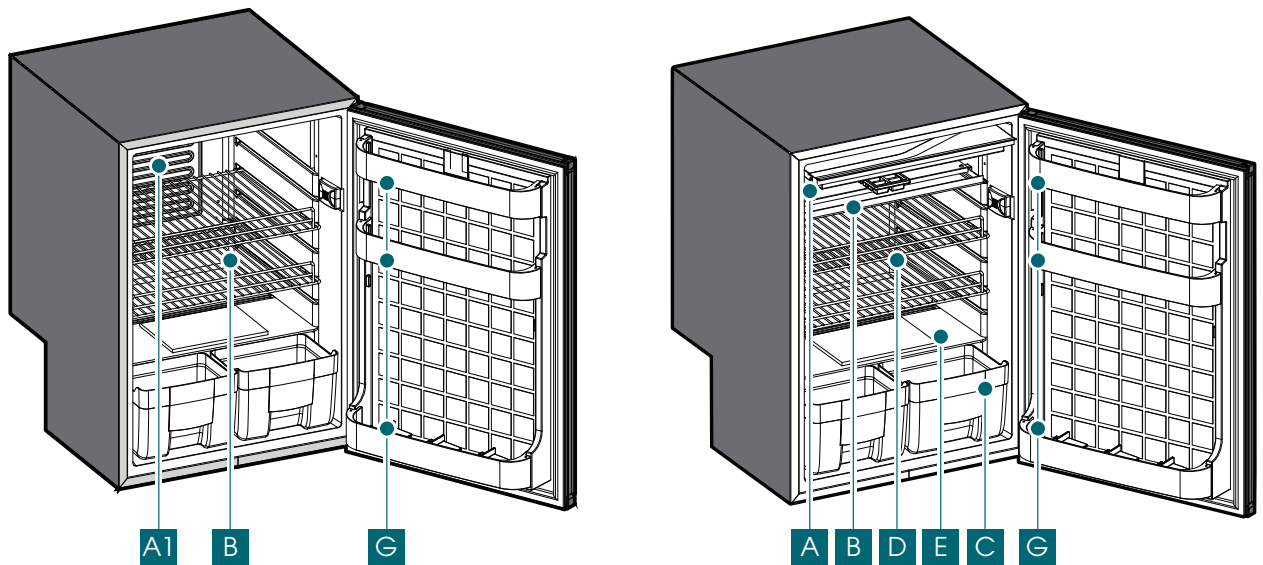
Vitrifrigo s.r.l.

Via Mazzini 75 - fraz. Montecchio - 61022 VALLEFOGLIA(PU) - Italy

tel. +39 0721 154500 - fax. +39 0721 497739

e-mail info@vitrifrigo.com - www.vitrifrigo.com

4. DESCRIPTION OF THE APPLIANCE (fig.1)



A) horizontal evaporator	C) thermostat box	F) fruit drawer (*)
A1) vertical evaporator	D) removable grilles	G) door shelves (removable)
B) drip tray	E) glass shelf (*)	

(*) only in some models

The label showing the serial number and the technical data is placed inside the refrigerator. The first four digits of the serial number identify the year and the week of manufacture.

5. INSTALLATION

Installation key: the presence of the letters I and L in the model code indicate the version relating to the type of installation envisaged

I = version with internal motor for recessing

L = version with remote motor for recessing

(e.g. C130L = C130 model code letter L recess version)

Ensure that the refrigerator is not damaged when opening the packaging after receiving the product. Any transportation damage must be reported promptly to the reseller and, in any case, within 24 hours of taking delivery of the appliance.

Handle the product with the utmost care and attention.

When positioning the refrigerant unit (in refrigerator models with a remote refrigerant system), take precautions to avoid obstructions and breaking the connection pipes.

Always position the refrigerator and the remote refrigerant unit (in the versions with such a solution) on a horizontal surface that can support the weight of the appliance and its

eventual contents. Once installation has been completed, check that the refrigerator is not resting on a power cable. If the power cable is damaged, it must be replaced immediately by someone from the technical service centre or by someone suitably qualified, in order to avoid any risk.

Place the refrigerator away from heat sources ensuring that it has enough ventilation as in the following installation examples.

Once the refrigerator has been positioned, wait at least one hour before switching it on.

Recessing of the appliance with static condenser

The dimensions of the front opening envisaged for recessing the appliance must respect the dimensions of the refrigerator and, in order to guarantee stability, must allow for the correct assembly of the fixing frame installed (see annex 1).

The recess must respect the minimum distances between the appliance and the surrounding structure and it must have suitable ventilation openings communicating directly with the free space in the room, in order to obtain correct air circulation by means of the chimney effect, as indicated in annex 2 - figure 1.

The recess must ensure that no electrically live part of the appliance is directly accessible (thermostat, control unit and fan), equipping them with appropriate grilles, just like the ventilation openings.

The grilles must have openings with max. dimension of 5 mm.

The ventilation openings must have minimum dimensions of at least 75 mm in height and not less than the dimension of the refrigerator in width if positioned above or below the appliance (anx.2 - fig.1), or not less than 120mm in height and the dimension of the refrigerator in width if positioned behind. (anx.2 - fig.1)

The minimum distances between the various parts of the appliance and the recess structure must not be less than 75mm. (anx.2 - fig.1)

For recess situations in spaces where the minimum distance of 75mm is respected only in the rear part of the appliance, make the ventilation openings on the same side respecting the indications for the position, number and dimensions shown in fig.1.

For recess situations with the presence of shelves in contact with the upper and lower parts of the appliance, make the ventilation openings above and below the appliance or in the rear part as shown in fig.1.

In all the situations of the described ventilation openings, only the minimum distance of 75mm from the sides of the appliance may not be observed.

Appliance recessing with ventilated condenser

The size of the front opening to be prepared for recessing the appliance must respect the dimensions of the refrigerator (see annex 1).

The recess must respect the minimum distances between the appliance and the surrounding structure and it must have suitable ventilation openings communicating directly with the open space in the room, in order to obtain correct air circulation by means of the chimney effect, as indicated in annex 2 - figure 2

The recess must ensure that all possible live parts of the appliance are not directly accessible as well as the ventilation openings, by fitting them with suitable grilles.

The grilles must have openings with max. dimension of 5 mm.

The envisioned ventilation openings are:

1. with dimension no less than 120 mm in height for the dimension of the refrigeration in width if positioned behind, which must always be associated to another opening of at least 120x12 mm positioned on the side of the condenser (anx.2 - fig.2).
2. of dimensions 120x120mm if positioned on both sides, as indicated in annex 2 - fig.2

La distanza minima tra le varie parti dell'apparecchio e la struttura di incasso non deve essere inferiore a 75mm. (anx.2 - fig.2)

For recess situations in spaces where the minimum distance of 75mm is respected only in the rear part of the appliance, make the ventilation openings on the same side respecting the indications for the position, number and dimensions shown in fig.2.

For recess situations with surfaces in contact with the upper and lower parts of the appliance, make the ventilation openings at the top and bottom of the appliance as indicated in fig.2.

In all the situations of the described ventilation openings, only the minimum distance of 75mm from the sides of the appliance may not be observed.

Appliance recess, with ventilated remote motor.

The size of the front opening to be prepared for recessing the appliance must respect the dimensions of the refrigerator (see annex 1).

The recess must respect the minimum distances between the remote motor and the surrounding structure and it must have suitable ventilation openings communicating directly with the open space in the room, in order to obtain correct air circulation by means of the chimney effect, as indicated in annex 2 - figure 3

The recess must ensure that all possible live parts of the appliance are not directly accessible as well as the ventilation openings, by fitting them with suitable grilles.

The grilles must have openings with max. dimension of 5 mm.

The ventilation openings must have dimensions no smaller than 120x120 mm and positioned on both sides, as per figure 3.

Appliance recess for campers, caravans and motor-homes.

To install the refrigerator or fridge units in a caravan, camper van, motor home etc. make the recess space in the vehicle with ventilation vents directly on the outside, fitted with suitable grilles to ensure that all possible live parts of the appliance are not directly accessible (thermostat, electronic module and fan).

The grilles must have openings with max. dimension of 5mm and be on at least one side (see annex 2 fig. 1-2-3).



ATTENTION Keep ventilation openings free from obstructions in the recess.

Do not place any objects or other materials near the ventilation grilles, nor cover or block them.

Fixing the appliance.

To secure the appliance in the recessed area, use the holes on the front base or the internal bushings of the refrigerator and screws or the special fixing frame if present (see annex 3).

6. ELECTRICAL CONNECTION

ATTENTION (only for models with alternating current):

The operator must be able to disconnect the appliance from the mains electricity.

Make sure that there is an access point to the mains electricity and/or that the plant has a 6A differential magnetothermal switch with minimum 3 mm opening of the contacts.

Before connecting the product, make sure that the voltage corresponds to that shown on the identification label or that shown on the label on the compressor.

IMPORTANT: by law, the appliance must be grounded. Make sure that the grounding system for the electrical network is working perfectly.

We accept no responsibility whatsoever for any injury to people or damage to property deriving from the failure to properly comply with this regulation.

The use of adaptors, multiple sockets and extension cords is not recommended.

In the event that the appliance's plug and the socket are not compatible, replace the plug with a suitable one.

This operation must be done by a suitably qualified person who must ensure that the cable section of the plug is appropriate to the power absorbed by the appliance.

Do not interconnect any other type of appliance to the refrigerator.

ELECTRIC CONNECTION FOR 12-24Vdc and 12-24 Vdc / 100-240 Vac 50/60Hz models

It is recommended to connect the 12Vdc or 24Vdc power supply line directly to the battery by following the corresponding instructions of the supplied control unit (see annex 4).

Prepare the alternating current power supply line using three-pole cable with minimum section per wire of 1 mm² and suitable isolation for the methods and environment of use and compliant with the regulations in force.

Make the connection to the AC power line by means of a plug connection with an adequate flow rate compliant with current regulations or prepare an omnipolar magnetothermal differential switch with a capacity of 6 amps and with contact opening of at least 3 mm or nevertheless in compliance with current regulations.

Once installation has been completed, check the continuity of the earth circuit and carry out all the electrical safety tests provided for by current regulations.

Protect and lock the cables in order to prevent accidental pulling of the cable from disconnecting it from the connections or coming into contact with hot parts with a temperature above 50°C or with sharp parts.

It is recommended that the installation of the power supply lines is carried out by qualified personnel who will check the compliance of the unit with the regulations in force and issue the relative certifications of conformity.

STANDARD BATTERY PROTECTION SETTINGS

12 V cut- out V	12 V cut- in V	24 V cut- out V	24 V cut- in V
12 V stacco V	12 V attacco V	24 V stacco V	12 V attacco V
10.4	11.7	22.8	24.2

CABLE DIMENSIONS: CONNECTION BETWEEN THE BATTERY AND ELECTRONIC UNIT

Section (mm ²)	2.5	4	6	10
Max. length m line at 12V	2.5	4	6	10
Max. length m line at 24V	5	8	12	20

7. START-UP

Once the plug is connected to the power outlet, the fridge will start-up automatically in thermostat mode and no further operations are required for its correct operations.

For a reasonable arrangement and storage of food follow the table below:

Food	Preservation time	Method of preservation	Position in fridge
Clean meat and fish	2 or 3 days	Exclusively wrapped or closed in airtight containers and placed in the fridge after they have cooled down if previously heated	On the grille/shelf under the freezer area
Eggs	1 month		Use the door compartments
Butter or margarine	1 week		Use the door compartments
Cooked foods, cakes and soups	3 or 4 days		On the grille in the lowest part of the refrigerator
Cold cuts, fresh pasta, creams, puddings, chocolate, pastries, animal fats	3 or 4 days		On any grille/shelf
Water and beverages			Use the door compartments
Fruit and vegetables			In the vegetable drawer, in the lower part of the refrigerator

8. FUNCTIONALITY AND ADJUSTMENT OF THE TEMPERATURE

This refrigerator (all models) is equipped with a mechanical thermostat for automatic temperature maintenance and for automatic defrosting.

The refrigerator is already factory set at the best operating temperature.

To regulate the temperature, turn the knob positioned inside the fridge, in a clockwise direction (towards "MAX") in order to lower the temperature, and in an anti-clockwise direction (towards "MIN") to increase it.

9. EXTRAORDINARY MAINTENANCE AND ASSISTANCE

Cleaning the refrigerator

Before starting to clean the refrigerator, make sure it is not connected to the mains electricity.

OUTSIDE

Wash the outside of the refrigerator with lukewarm water, rinse with cold water and dry with a soft cloth. Do not use abrasive or aggressive products.

Cleaning and maintenance of the condenser must be performed only by authorised after-sales staff.

INSIDE

Remove the internal shelves, grilles (or the rack), the containers and the ice trays and proceed with cleaning using lukewarm water with bicarbonate of sodium or vinegar.

Rinse and dry carefully with a soft cloth.

Completely avoid the use of abrasive products, detergents or soaps. In order to avoid the formation of mould or unpleasant smells, unplug the appliance, empty it and clean the inside and leave the door half open.

If the refrigerator will not be used for a long time, disconnect it from the electrical power supply, empty it out completely, clean it and leave the door in the "Vent Position" (*).



Defrosting the appliance

It will be necessary to defrost the refrigerator every often when the frost builds up to a thickness of more than three millimetres. This operation is necessary in order to guarantee that the fridge works efficiently and to avoid increasing the electricity consumption. In order to achieve complete defrosting of the refrigerator turn the thermostat control to the stop position. Keep the door open so that the defrosting time is quicker.

ATTENTION: Do not use mechanical devices or other means other than those recommended by the manufacturer to accelerate the defrosting process.

ATTENTION: Do not remove the layer of frost using pointed or sharp metal tools that may cause a puncture in the cooling plate with irreparable consequences for the appliance.

In the holding plate refrigerators, defrosting takes place automatically.

It is recommended to empty the drip tray daily.

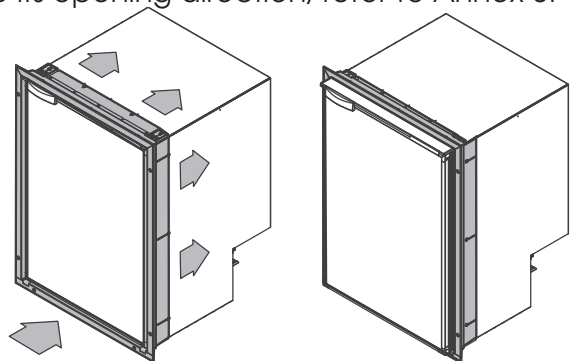
Once defrosting has finished start up the refrigerator by returning the thermostat knob to the desired position.

Replacing and reversing the door

To replace the door, refer to Annex 5; to change its opening direction, refer to Annex 6.

Total/Partial recess profile assembly

To assemble the recess profile, partially unscrew the screws of the profile, sliding it flush with the door or flush with the casing and tighten the screws again.



Replacing the door panel

Remove the door following the instructions given in Annex 5, then follow the instructions in Annex 7.

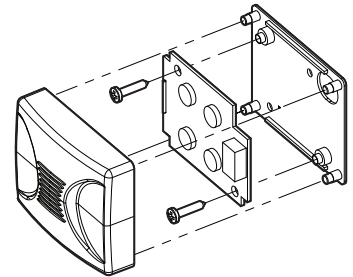
Replacing the LED light profile

ATTENTION: Replacing the LED light must be done by a suitably qualified person who is able to adopt all the appropriate safety measures. Before replacing the light, make sure

that the refrigerator is not connected to any electrical supply. If connected, unplug the appliance from the electrical supply.

To replace the LED light profile:

1. Remove, perpendicular to the base, the protective cover, being careful not to damage the fixing pins.
2. Disconnect the light's power cables.
3. Replace the LED light profile.
4. Connect the power source.
5. Replace the cover.



10. TROUBLESHOOTING GUIDE

What to do if the fridge doesn't work

Problem	Cause	Solution
The refrigerator does not start	No electrical current	Check that the power supply cable is intact and properly connected.
		DC mode: Check that the battery is charged
		Check that the voltage on the terminal block of the appliance's electronic device is the same as that of the battery.
	Try running a reset	Disconnect the power cable. Wait for a minute and then reconnect it.
	Thermostat in "STOP" position	Move the thermostat to the recommended position
The refrigerator does not cool	Insufficient output	Check that: (a) the door closes hermetically; (b) the refrigerator is not near heat sources and is sufficiently ventilated; (c) the condenser is not clogged with dust.
The refrigerator does not stop	The internal temperature is too high	Check that the door is completely closed
The courtesy light does not switch on	The light is faulty	Call the service centre
The refrigerator is noisy		Check that the refrigerator sits flat and is not in direct contact with any object that might cause vibrations.

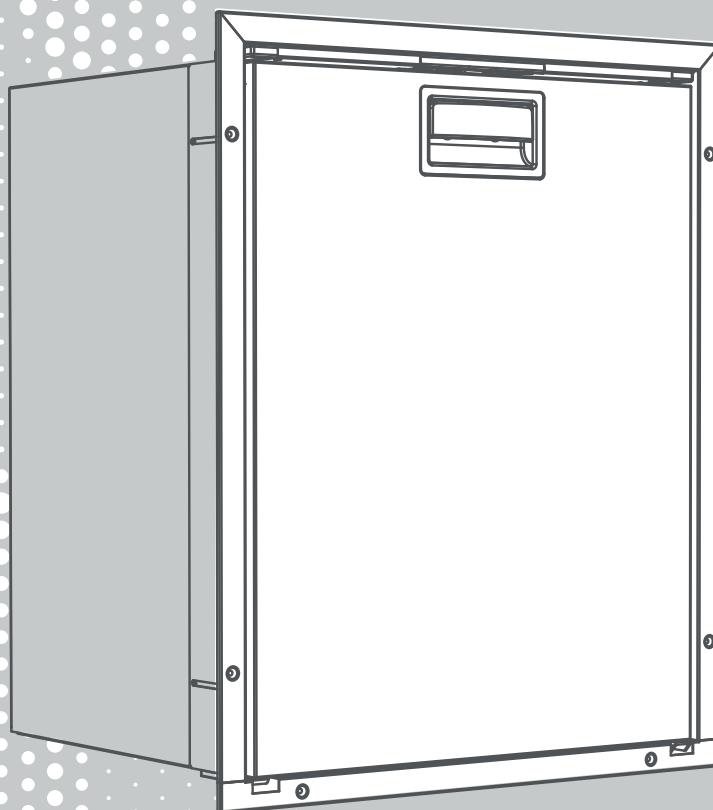
If you do not manage to achieve regular operation after these checks, contact the customer assistance service.

FRA

VITRIFRIGO

COOL AND BEYOND

MANUEL D'INSTRUCTIONS
**RÉFRIGÉRATEURS
CC-AC**



MERCI D'AVOIR ACHETÉ UN PRODUIT VITRIFRIGO

Index

1. INTRODUCTION	32
2. REMARQUES GÉNÉRALES	32
Destination du produit	33
Réception:	33
Installation:	33
Maintenance et sécurité (tous les modèles)	34
Élimination de l'appareil	35
3. BUT DU MANUEL	35
Identification du constructeur	35
4. DESCRIPTION DE L'APPAREIL	36
5. INSTALLATION	36
Encastrement de l'appareil avec condenseur statique	37
Encastrement de l'appareil, avec condenseur ventilé	37
Encastrement de l'appareil, avec moteur à distance ventilé.	38
Encastrement de l'appareil pour camping-cars, caravanes et motorhomes.	39
Fixation de l'appareil.	39
6. BRANCHEMENT ÉLECTRIQUE	39
7. DÉMARRAGE	40
8. FONCTIONS ET RÉGLAGE DE LA TEMPÉRATURE	41
9. MAINTENANCE NON ORDINAIRE ET ASSISTANCE	41
Nettoyage du réfrigérateur	41
Dégivrage de l'appareil	42
Remplacement et réversibilité de la porte	42
Montage cadre encastrable Total/Partiel	42
Remplacement du panneau porte	42
Remplacement de la carte lumière à LED	42
10. GUIDE POUR LES SOLUTIONS AUX PROBLÈMES COMMUNS	43
ANNEXES	72

1. INTRODUCTION

Cher Client,

Merci d'avoir choisi notre produit. VITRIFRIGO espère que vous serez entièrement satisfaits de votre achat. Ce manuel est considéré comme faisant partie intégrante du réfrigérateur et il doit suivre le parcours de vente jusqu'à l'utilisateur. Ce manuel peut être consulté sur le site web de Vitrifrigo www.vitrifrigo.com. Chaque réfrigérateur, avant d'être expédié, est soumis à des contrôles et à des tests pour s'assurer de son bon fonctionnement. Pour de plus amples informations et explications, veuillez contacter nos services après-vente ou directement nos bureaux.

Vitri Alceste

Modèles

C25L	C85I	C30BTL	TL20L
C39I	C90I	C35BTL	TL37L
C42L	C95L	C55BTL	TL40L
C50I	C115I	C110BTL	TL43L
C51I	C130L		TL160L
C60I		LT45I	TL180L
C62I	DP150I	LT75I	
C75L	DP2600I		

2. REMARQUES GÉNÉRALES

- Le manuel se réfère aux modèles de la série C.
- Pour la liste complète des modèles et leurs dimensions, se référer à « Annexe 1 ».
- Lire attentivement ce manuel avant d'utiliser le réfrigérateur.

ATTENTION ATTENTION (uniquement pour versions avec réfrigérant Isobutane R600a) : risque d'incendie. L'appareil contient du gaz inflammable.

ATTENTION Laisser les ouvertures de ventilation libres dans l'emballage de l'appareil ou dans la structure encastrable,

ATTENTION Ne pas utiliser de dispositifs mécaniques ou d'autres moyens pour accélérer le processus de dégivrage autres que ceux recommandés par le fabricant.

ATTENTION Ne pas endommager le circuit de refroidissement.

ATTENTION N'utilisez pas d'appareils électriques à l'intérieur des compartiments pour la conservation des aliments, sauf s'ils sont du type recommandé par le fabricant.

Destination du produit:

- Cet appareil est conçu pour être utilisé dans des applications telles que:
 - Coin cuisine pour le personnel dans les magasins, bureaux et autres environnements de travail
 - Pour les clients des fermes, hôtels, motels et autres lieux
 - Chambres d'hôtes
 - Services de restauration et applications similaires, non destinés à la vente au détail
 - Camping-car, roulotte et embarcations de plaisance
- Si ce réfrigérateur doit remplacer un ancien modèle, il est recommandé de le rendre inutilisable avant de le mettre à la ferraille.
- Cet appareil ne doit être utilisé qu'à travers une installation encastrable.
- Respecter les indications de la légende figurant sur la couverture (lettres I / L du numéro de modèle) pour une installation correcte de l'appareil.
- Suivre exclusivement les instructions d'installation de ce manuel.
- Il est strictement interdit d'utiliser le réfrigérateur pour des usages différents de ceux prévus par le fabricant.
- Cet appareil n'est pas destiné au contact direct avec les aliments
- L'appareil peut être utilisé par des enfants d'au moins 8 ans et par des personnes ayant des capacités physiques, sensorielles ou mentales réduites, ou manquant d'expérience ou de connaissances nécessaires, à condition qu'ils soient surveillés ou après avoir reçu des instructions pour une utilisation sûre de l'appareil et pour la compréhension des dangers afférents à celui-ci.
- Les enfants ne doivent pas jouer avec l'appareil.
- Le nettoyage et l'entretien qui doivent être effectués par l'utilisateur ne doivent pas être effectués par des enfants non surveillés.

Réception:

- L'installation du réfrigérateur ne doit être effectuée que par un personnel qualifié
- Vérifier que l'emballage est intact, autrement avertir le transporteur.
- Retirer le réfrigérateur de son emballage en prêtant le maximum d'attention ; pour éviter de vous blesser accidentellement, il est recommandé d'utiliser des gants de protection.
- Vérifier que le produit n'est pas endommagé.
- Tout dommage doit être signalé au revendeur au plus tard 24 heures après la date d'achat.

Installation:

- Procéder à l'installation du produit en agissant avec la plus grande prudence ; il est recommandé, pour éviter les blessures accidentelles, d'utiliser des gants de protection.

- Avant de raccorder le réfrigérateur, vérifier que la tension secteur correspond à celle indiquée sur la plaque d'identification de l'appareil ou à celle indiquée sur la plaque du compresseur.
- Après l'installation, vérifier que le réfrigérateur ne repose pas sur le cordon d'alimentation.
- Si le cordon d'alimentation est endommagé, il doit être immédiatement remplacé par le service d'assistance technique ou un personnel qualifié.
- Positionner le réfrigérateur à l'écart des sources de chaleur en vous' assurant qu'il est suffisamment ventilé
- Il est conseillé d'attendre au moins une heure avant de mettre le réfrigérateur en marche pour permettre au circuit réfrigérant d'atteindre son efficacité maximale.
- Il est recommandé de laisser suffisamment d'espace pour débrancher l'appareil du secteur.
- Les réfrigérateurs de la série C doivent être utilisés avec une installation encastrable.

ATTENTION: Pour éviter les risques dus à l'instabilité de l'appareil, celui-ci doit être fixé conformément aux instructions.

Maintenance et sécurité (tous les modèles)

- L'entretien du réfrigérateur doit être effectué par un personnel qualifié
- Avant toute opération d'entretien ou de nettoyage, débrancher la prise de courant.
- Garder les ouvertures de ventilation libres de toute obstruction.
- Pour nettoyer le condenseur ventilé, contacter un personnel qualifié.
- Effectuer toujours les vérifications, contrôles et entretiens programmés décrits dans ce manuel.
- Ne pas essayer de démonter, de modifier ou de réparer le réfrigérateur.
- En cas d'anomalies de fonctionnement de l'appareil, contacter le centre d'assistance Vitrifrigo le plus proche ; dans tous les cas, faire appel à du personnel qualifié.
- Ne pas conserver de substances explosives dans cet appareil, telles que des bombes aérosols contenant des agents propulseurs inflammables.
- L'appareil ne doit pas être nettoyé avec un jet d'eau.
- Pour les appareils destinés à être utilisés à des altitudes supérieures à 2000 m, contacter le fabricant.
- Le environnement dans lequel l'appareil est installé doit, si possible, être suffisamment ventilé.
- Si l'environnement dans lequel on utilise un appareil contenant un réfrigérant inflammable n'est pas ventilé, l'environnement doit être compatible, de sorte que toute fuite de gaz ne peut pas atteindre une concentration telle à provoquer un

incendie ou des explosions résultant de la présence d'autres sources de chaleur (appareils de chauffage électrique ou similaires).

Élimination de l'appareil

- Ne pas jeter l'emballage de l'appareil, mais sélectionner les matériaux conformément aux réglementations locales en matière d'élimination des déchets.
- Ce produit ne doit pas être jeté avec les déchets urbains, mais il doit être éliminé dans un centre de tri sélectif.
- Contacter les centres de collecte pour les Déchets d'Équipements Électriques et Électroniques (DEEE) présents dans votre région ou les retourner au vendeur lors de l'achat d'équipements neufs équivalents.
- Le symbole à droite indique que le réfrigérateur ne peut pas être jeté avec les déchets urbains.
- L'élimination illégale ou incorrecte du réfrigérateur comporte des sanctions légales de nature administrative et/ou pénale comme le prévoient les lois en vigueur.



3. BUT DU MANUEL

Ce manuel, relatif aux réfrigérateurs de la série C, a pour but de fournir un guide pour leur utilisation et leur entretien corrects. Afin d'apprendre à utiliser le réfrigérateur, il est nécessaire de lire attentivement ce manuel. Ce manuel décrit les opérations relatives à: installation, fonctionnement, entretien.

Le réfrigérateur a été construit conformément à toutes les exigences de sécurité des directives pertinentes, cependant, la sécurité maximale de l'utilisateur dépend d'une lecture attentive de ce manuel et d'un nettoyage et entretien constants et soigneux.

Certaines informations ou figures contenues dans ce manuel peuvent présenter des détails et des composants qui peuvent différer légèrement de ceux du réfrigérateur que vous possédez, mais sans que les informations essentielles ne soient modifiées ; en raison d'une amélioration constante, le réfrigérateur peut présenter des variations qui ne sont pas contenues dans ce manuel.

Tout changement apparaîtra dans les versions ultérieures du manuel au besoin.

Identification du constructeur

Le réfrigérateur est conçu et fabriqué exclusivement auprès de:

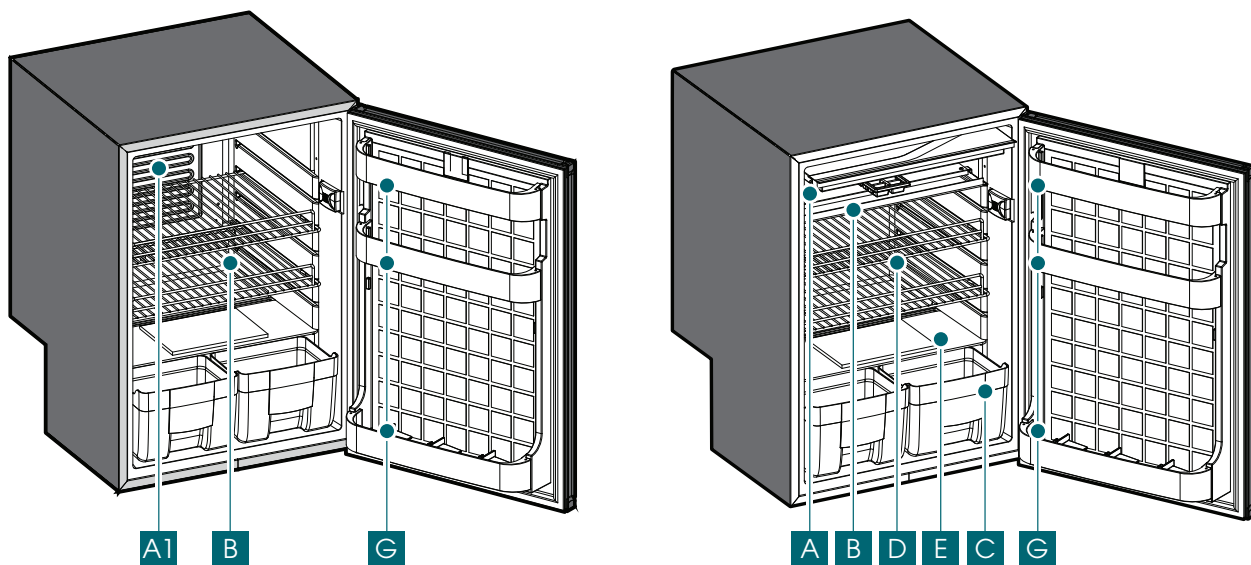
Vitrifrigo s.r.l.

Via Mazzini 75 - fraz. Montecchio - 61022 VALLEFOGLIA(PU) - Italia

tel. +39 0721 154500 - fax. +39 0721 497739

e-mail info@vitrifrigo.com - www.vitrifrigo.com

4. DESCRIPTION DE L'APPAREIL (fig.1)



A) évaporateur horizontal	C) boîtier thermostat	F) bac à légumes (*)
A1) évaporateur vertical	D) clayettes extractibles	G) balconnets extractibles
B) bac d'égouttement	E) tablette en verre (*)	(*) seulement sur certains modèles

L'étiquette avec le numéro de série et les données techniques se trouve à l'intérieur du réfrigérateur.

5. INSTALLATION

Légende pour l'installation: la présence des lettres I et L dans le code du modèle indique la version relative au type d'installation prévue

I = version avec moteur interne pour encastrement

L = version avec moteur déporté pour encastrement

(ex. C130L = C130 code modèle L lettre version encastrable)

Vérifier ce que le réfrigérateur n'est pas endommagé lors de l'ouverture de l'emballage après réception.

Tout dommage dû au transport doit être signalé immédiatement au revendeur et, dans tous les cas, au plus tard dans les 24 heures suivant la livraison. Manipuler le produit avec le plus grand soin. Au moment du positionnement du le groupe réfrigérant (pour les modèles de réfrigérateur avec installation frigorifique à distance), agir avec précaution afin d'éviter l'obstruction ou la rupture des tuyaux de raccordement. Toujours placer le réfrigérateur et l'unité de réfrigération à distance (dans les versions avec cette solution) sur une surface horizontale adaptée à leur poids.

Après l'installation, vérifier que le réfrigérateur ne repose pas sur le cordon d'alimentation.

Si le câble d'alimentation est endommagé, il doit être remplacé par le service d'assistance technique ou par une personne ayant des qualifications similaires, afin de prévenir tout risque.

Positionner le réfrigérateur à l'écart des sources de chaleur en vous' assurant qu'il soit suffisamment ventilé, comme dans les exemples suivants d'installation. Après avoir positionné le réfrigérateur, attendre au moins une heure avant de le mettre en service.

Encastrement de l'appareil avec condenseur statique

Les dimensions de l'ouverture frontale, à prévoir pour l'encastrement de l'appareil, doivent respecter les dimensions du réfrigérateur et, pour garantir sa stabilité, permettre le montage du cadre de fixation installé (voir annexe 1).

L'encaissement doit respecter les distances minimales entre l'appareil et la structure autour, et avoir des ouvertures adéquates de ventilation communiquant directement dans l'espace libre du local, pour obtenir la circulation correcte de l'air à travers l'effet de cheminée, comme indiqué dans l'annexe 2 - figure 1.

L'encaissement doit permettre d'assurer que toutes les parties sous tension de l'appareil ne sont pas directement accessibles (thermostat, unité de commande et ventilateur), ainsi que les ouvertures de ventilation, en les dotant de grilles adéquates.

Les grilles doivent avoir des ouvertures maximum de 5 mm.

Les ouvertures de ventilation doivent avoir des dimensions minimales non inférieures à 75 mm de hauteur et non inférieure à la taille du réfrigérateur en largeur, si elles sont situées au-dessous ou en dessous de l'appareil (ann. 2 - fig. 1), ou non inférieures à 120 mm de hauteur et la dimension du réfrigérateur en largeur, si elles sont situées au dos (ann. 2 - fig. 1)

La distance minimum entre les différentes parties de l'appareil et la structure d'encastrement ne doit pas être inférieure à 75 mm. (ann. 2 - fig. 1)

Pour les situations d'encastrement dans des niches où la distance minimum de 75 mm n'est maintenue qu'à l'arrière de l'appareil, réalisez les ouvertures de ventilation du même côté en respectant les indications de position, nombre et dimensions reportées en fig. 1.

Si la niche dispose d'étagères en contact avec les parties supérieures et inférieures de l'appareil, réaliser les ouvertures de ventilation au-dessus et en dessous de l'appareil ou dans la partie arrière, comme indiqué en fig. 1.

Dans tous les cas de figure pour les ouvertures de ventilation décrites, seulement la distance minimale de 75 mm de l'encaissement par rapport aux côtés de l'appareil peut ne pas être prise en compte.

Encastrement de l'appareil, avec condenseur ventilé

Les dimensions de l'ouverture frontale, à prévoir pour l'encastrement de l'appareil, doivent respecter les dimensions du réfrigérateur (voir annexe 1).

L'encastrement doit respecter les distances minimales entre l'appareil et la structure autour, et avoir des ouvertures adéquates de ventilation communiquant directement dans l'espace libre du local, pour obtenir la circulation correcte de l'air à travers une ventilation forcée, comme indiqué dans l'annexe 2 - figure 2.

L'encastrement doit garantir que toutes les parties sous tension de l'appareil ne soient pas directement accessibles, ainsi que les ouvertures de ventilation, en les dotant de grilles adéquates. Les grilles doivent avoir des ouvertures maximum de 5 mm.

Les ouvertures de ventilation à prévoir sont:

- 1- d'une taille non inférieure à 120 mm de hauteur pour la taille du réfrigérateur en largeur, si elles sont placées au dos, et devra toujours être associée à une autre ouverture de 120x120 mm minimum placée sur le côté du condenseur (ann. 2 - fig. 2).
- 2 - d'une taille de 120x120 mm si elles sont situées des deux côtés, comme dans l'annexe 2 - fig. 2

La distance minimum entre les différentes parties de l'appareil et la structure d'encastrement ne doit pas être inférieure à 75 mm. (ann. 2 - fig. 2).

Pour les situations d'encastrement dans des compartiments où la distance minimum de 75 mm n'est maintenue qu'à l'arrière de l'appareil, réaliser les ouvertures de ventilation du même côté en respectant les indications de position, nombre et dimensions reportées en fig. 2.

Si le compartiment dispose d'étagères en contact avec les parties supérieures et inférieures de l'appareil, réaliser les ouvertures de ventilation au-dessus et en dessous de l'appareil comme indiqué en fig. 2.

Dans tous les cas d'ouvertures de ventilation décrites, seulement la distance minimale de 75 mm de l'encastrement par rapport aux côtés de l'appareil peut ne pas être prise en compte.

Encastrement de l'appareil, avec moteur à distance ventilé.

Les dimensions de l'ouverture frontale, à prévoir pour l'encastrement de l'appareil, doivent respecter les dimensions du réfrigérateur (voir annexe 1). L'encastrement doit respecter les distances minimales entre le moteur déporté et la structure autour, et avoir des ouvertures adéquates de ventilation communiquant directement dans l'espace libre du local, pour obtenir la circulation correcte de l'air à travers une ventilation forcée, comme indiqué dans l'annexe 2 - figure 3.

L'encastrement doit garantir que toutes les parties sous tension de l'appareil ne sont pas directement accessibles, ainsi que les ouvertures de ventilation, en les dotant de grilles adéquates. Les grilles doivent avoir des ouvertures maximum de 5 mm.

Les dimensions minimum des ouvertures de ventilation ne doivent pas être inférieures à 120x120 mm et doivent être placées des deux côtés, comme indiqué à la figure 3.

Encastrement de l'appareil pour camping-cars, caravanes et motorhomes.

Pour l'installation de réfrigérateurs ou de systèmes de réfrigération dans les caravanes, camping-cars, motorhomes, etc., réaliser l'encastrement dans le véhicule avec des prises d'aération qui donnent directement sur l'extérieur, dotées de grilles pour garantir que toutes les parties sous tension de l'appareil ne sont pas directement accessibles (thermostat, unité de commande et ventilateur). Les grilles doivent avoir des ouvertures d'une taille maxi de 5 mm et être au moins présentes d'un côté (voir annexe 2 fig. 1- 2-3).



ATTENTION Veiller à ce que les ouvertures d'aération de la structure d'encastrement ne soient pas obstruées. Ne rien approcher des grilles de ventilation, ne pas les couvrir et ne pas les boucher avec des objets ou autres matériels.

Fixation de l'appareil.

Pour la fixation de l'appareil dans l'espace d'encastrement, utiliser les trous présents sur la base frontale ou les douilles internes du réfrigérateur à l'aide de vis ou du cadre de fixation si présent (voir annexe 3).

6. BRANCHEMENT ÉLECTRIQUE

ATTENTION (uniquement pour les modèles en courant alterné): l'opérateur doit pouvoir débrancher l'appareil du secteur.

Veillez donc à ce qu'il y ait un point d'accès à l'alimentation secteur à proximité de l'appareil et/ou que l'installation soit équipée d'un interrupteur magnétothermique différentiel omnipolaire 6A avec une ouverture de contact minimale de 3mm.

Avant de raccorder le produit, s'assurer que la tension du réseau corresponde à celle indiquée sur la plaque signalétique ou à celle indiquée sur la plaquette du compresseur.

AVERTISSEMENT : la mise à la terre de l'appareil est obligatoire selon la loi. S'assurer que le système de mise à la terre de l'installation fonctionne parfaitement.

Nous déclinons toute responsabilité en cas de dommages corporels ou matériels résultant du non-respect de cette règle.

L'utilisation d'adaptateurs, de prises multiples et de rallonges est déconseillée.

En cas d'incompatibilité entre la prise et la fiche de l'appareil, remplacer la prise par une autre qui est adaptée.

Cette opération doit être effectuée par un personnel qualifié qui doit s'assurer que la section des câbles de la prise est adaptée à la puissance absorbée par l'appareil.

Ne pas brancher aucun autre type d'appareil au réfrigérateur.

CONNEXION ÉLECTRIQUE POUR MODÈLES 12-24Vdc e 12-24 Vdc / 100-240 Vac 50/60Hz

Il est recommandé de raccorder la ligne d'alimentation 12 Vcc ou 24 Vcc directement à

la batterie, en suivant les instructions correspondantes de l'unité de commande fournie (voir Annexe 4).

Préparer la ligne d'alimentation en courant alternatif en utilisant un câble tripolaire d'une section minimale pour conducteur d'1 mm² et isolement adaptés aux modalités et à l'environnement d'utilisation et conforme aux normes en vigueur.

Réaliser le raccordement à la ligne d'alimentation en courant alternatif à l'aide d'une prise de courant d'une capacité adéquate et conforme à la réglementation en vigueur ou installer un interrupteur magnétothermique différentiel omnipolaire d'une capacité de 6 ampères et avec une ouverture de contact d'au moins 3 mm ou, dans tous les cas, conforme à la réglementation en vigueur.

À la fin de l'installation, vérifier la continuité du circuit de mise à terre et réaliser tous les tests de sécurité électrique prévus par les normes en vigueur.

Protéger et bloquer correctement les câbles afin d'éviter que des tractions accidentelles les déconnectent ou qu'ils entrent en contact avec des parties chaudes d'une température supérieure à 50 °C ou avec des parties coupantes.

Il est conseillé que l'installation des lignes d'alimentation soit effectuée par un personnel qualifié qui vérifiera la conformité de l'installation aux réglementations en vigueur et délivrera les certificats de conformité correspondants.

RÉGLAGES STANDARD DE PROTECTION DE LA BATTERIE

12 V cut- out V	12 V cut- in V	24 V cut- out V	24 V cut- in V
12 V débranchement V	12 V raccordement V	12 V débranchement V	12 V raccordement V
10.4	11.7	22.8	24.2

DIMENSIONS DES CÂBLES: CONNEXION ENTRE LA BATTERIE ET L'UNITÉ ÉLECTRONIQUE

Section mm ²	2.5	4	6	10
Longueur max. m ligne à 12V	2.5	4	6	10
Longueur max. m ligne à 24V	5	8	12	20

7. DÉMARRAGE

Une fois la fiche insérée dans la prise, le réfrigérateur démarre automatiquement en mode thermostatique et il n'est plus nécessaire d'effectuer d'autres opérations pour son bon fonctionnement.

Pour une disposition rationnelle et la conservation des aliments, suivre le tableau ci-dessous:

Aliments	Temps de conservation	Modalité de conservation	Disposition dans le réfrigérateur
Viande et poisson nettoyé	2 ou 3 jours	Exclusivement enveloppés ou contenus dans des récipients hermétiques et introduits après refroidissement s'ils ont été réchauffés.	Sur la clayette/étagère sous le congélateur.
Œufs	1 mois		Utiliser les compartiments de la contre-porte.
Beurre et margarine	1 semaine		Utiliser les compartiments de la contre-porte.
Aliments cuits, tartes et soupes	3 ou 4 jours		Sur la grille, dans la partie basse du réfrigérateur
Charcuterie crue, pâtes fraîches, crèmes, poudings, chocolat, pâtisseries, graisses alimentaires	3 ou 4 jours		Sur toutes les clayettes/étagères
Eau et boissons			Utiliser les compartiments de la contre-porte.
Fruits et légumes			Dans le bac à légumes, dans la partie inférieure du réfrigérateur.

8. FONCTIONS ET RÉGLAGE DE LA TEMPÉRATURE

Ce réfrigérateur (dans toutes les versions) est équipé d'un thermostat mécanique pour le maintien automatique de la température et pour le dégivrage automatique.

Le réfrigérateur est réglé en usine à la température de fonctionnement optimale.

Pour régler la température, tourner le bouton situé à l'intérieur du réfrigérateur vers la droite (vers "MAX") pour abaisser la température, et vers la gauche (vers "MIN") pour l'augmenter.

9. MAINTENANCE NON ORDINAIRE ET ASSISTANCE

Nettoyage du réfrigérateur

Avant le nettoyage, s'assurer que le réfrigérateur n'est pas connecté au système électrique. Dans le cas contraire, débrancher la fiche de la prise de courant.

EXTÉRIEUR

Laver l'extérieur du réfrigérateur à l'eau tiède, rincer à l'eau froide et sécher avec un chiffon souple. Éviter l'utilisation de produits abrasifs ou agressifs.

Le condenseur ne doit être nettoyé et entretenu que par un personnel d'entretien autorisé.

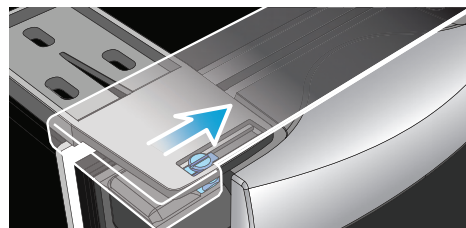
INTÉRIEUR

Retirer les clayettes internes, les grilles (ou le panier), les récipients et les bacs à glace et les nettoyer à l'eau tiède en ajoutant du bicarbonate de sodium ou de vinaigre.

Rincer et essuyer soigneusement avec un chiffon souple.

Éviter rigoureusement d'utiliser des produits abrasifs, des détergents ou des savons. Afin d'éviter la formation de moisissures ou d'odeurs désagréables, débrancher la fiche, vider le réfrigérateur et nettoyer l'intérieur en laissant la porte entrouverte.

En cas d'inutilisation prolongée, débrancher le réfrigérateur du secteur électrique, le vider complètement, le nettoyer et laisser la porte en « Vent Position ». Pour mettre la porte en « Vent Position », déplacer le pivot de la charnière de la porte vers l'intérieur (*).



Dégivrage de l'appareil

Il est conseillé de décongeler le réfrigérateur chaque fois que l'on constate une épaisseur de givre supérieure à trois millimètres. Cette opération est nécessaire pour assurer un bon fonctionnement du réfrigérateur et éviter une plus grande consommation d'électricité. Pour obtenir un dégivrage complet du réfrigérateur, tourner le bouton du thermostat en position d'arrêt. Garder la porte ouverte pour accélérer les temps de dégivrage.

ATTENTION: Ne pas utiliser de dispositifs mécaniques ou d'autres moyens pour accélérer le processus de dégivrage autres que ceux recommandés par le fabricant

ATTENTION: Ne pas enlever la couche de givre à l'aide d'outils métalliques pointus ou tranchants qui peuvent provoquer des trous dans la plaque de refroidissement et avoir des conséquences irréparables pour l'appareil.

Dans les réfrigérateurs avec plaque à accumulation de froid, la décongélation s'effectue automatiquement. Il est recommandé de vider le bac d'égouttement tous les jours.

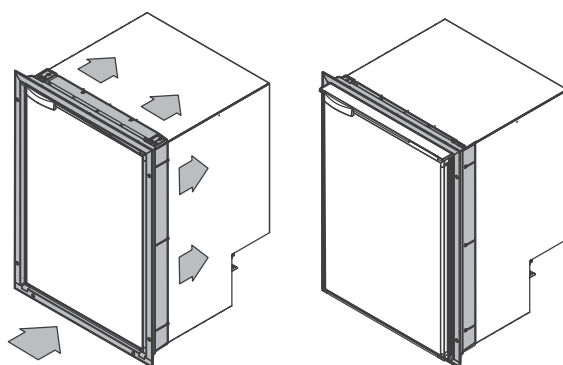
À la fin du dégivrage, remettre le réfrigérateur en marche en tournant le bouton du thermostat sur la position désirée.

Remplacement et réversibilité de la porte

Pour remplacer la porte, se référer à l'annexe 5 ; pour modifier le sens d'ouverture de la porte, se référer à l'Annexe 6.

Montage cadre encastrable Total/Partiel

Pour monter le cadre encastrable, dévisser partiellement les vis du cadre et le faire glisser au niveau de la porte ou au niveau du caisson et serrer de nouveau les vis.



Remplacement du panneau porte

Démonter la porte en suivant les indications de l'annexe 5. puis suivre les indications de l'annexe 7.

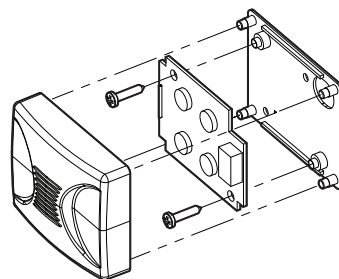
Remplacement de la carte lumière à LED

ATTENTION :

Le remplacement de la lampe à LED doit être effectué par un personnel qualifié capable de prendre toutes les précautions de sécurité appropriées. Avant de remplacer la lampe, s'assurer que le réfrigérateur n'est pas branché au système électrique. Dans le cas contraire, débrancher la fiche de la prise de courant.

Pour effectuer le remplacement de la carte de la lumière à LED :

- 1 Extraire, perpendiculairement à la base, le couvercle de protection en veillant à ne pas endommager les axes de fixation.
- 2 Débrancher le cordon d'alimentation de la lumière.
- 3 Remplacer la carte de la lumière à LED.
- 4 Brancher le cordon d'alimentation.
- 5 Remettre le couvercle à sa place.



10. GUIDE POUR LES SOLUTIONS AUX PROBLÈMES COMMUNS

Opérations à effectuer si le réfrigérateur ne fonctionne pas

Problème	Cause	Solution
Le réfrigérateur ne démarre pas	Absence de courant électrique	Vérifier que le cordon d'alimentation est intact et correctement branché
		Mode en courant continu: vérifier que la batterie est chargée
		Vérifier que la tension du bornier du dispositif électronique de l'appareil est identique à celle de la batterie
	Il faut effectuer une réinitialisation (reset)	Débrancher le cordon d'alimentation, attendre une minute et le rebrancher. Essayer de le rallumer.
	Thermostat en position "STOP"	Déplacer le thermostat sur la position recommandée
Le réfrigérateur ne refroidit pas	Rendement insuffisant	Contrôler que :a) la porte ferme hermétiquement, b) le réfrigérateur ne se trouve pas à proximité de sources de chaleur et qu'il est suffisamment aéré, c) le condenseur n'est pas obstrué par de la poussière
Le réfrigérateur ne s'arrête pas	Température interne trop élevée	Vérifier que la porte est parfaitement fermée
La lumière de courtoisie ne s'allume pas	La lumière est en panne	Appeler le service d'assistance
Réfrigérateur bruyant		Vérifier que le réfrigérateur soit placé sur une surface plane et n'est pas en contact direct avec des objets susceptibles de provoquer des vibrations

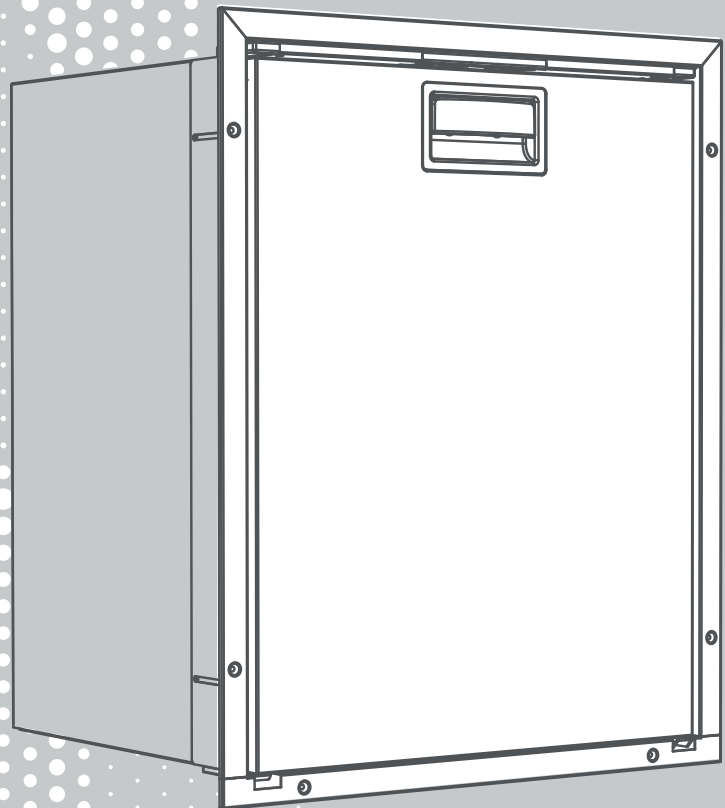
Si à la fin de ces vérifications, le fonctionnement obtenu n'est toujours pas satisfaisant, s'adresser au service d'assistance.

DEU

VITRIFRIGO

COOL AND BEYOND

HANDBUCH
DA-AC
KÜHLSCHRÄNKE



WIR DANKEN IHNEN SICH FÜR EIN VITRIFRIGO PRODUKT ENTSCIEDEN ZU HABEN

Inhaltsverzeichnis

1. EINLEITUNG	46
2. ALLGEMEINE HINWEISE	46
Bestimmungszweck des Produktes	47
Annahme	47
Installation	47
Wartung und Sicherheit (alle Modelle)	48
Entsorgung	49
3. ZIEL DES HANDBUCHES	49
Angabe des Herstellers	49
4. BESCHREIBUNG DES GERÄTES	50
5. INSTALLATION	50
Einbau des Gerätes mit statischem Kondensator	51
Einbau des Gerätes mit belüftetem Kondensator	51
Einbau des Gerätes mit belüftetem Außenmotor	52
Einbau des Kühlschranks in Wohnmobilen Wohnwagen und Reisemobilen	52
Befestigung des Gerätes	53
6. ELEKTRISCHER ANSCHLUSS	53
7. INBETRIEBNAHME	54
8. FUNKTIONSWEISE UND TEMPERATURREGELUNG	55
9. NICHT PLANMÄSSIGE WARTUNG UND KUNDENDIENST	55
Reinigung des Kühlschranks	55
Abtauen des Gerätes	56
Austausch und Reversibilität der Tür	56
Montage des gesamten Einbauprofils oder Teile davon	56
Austausch des Türpaneels	56
Austausch der LED-Lichtplatine	57
10. LEITFADEN ZUR BEHEBUNG ALLGEMEINER PROBLEME	57
ANHÄNGE	72

1. EINLEITUNG

Lieber Kunde, vielen Dank, dass Sie sich für ein Produkt von uns entschieden haben. Vitrifrigo hofft, dass Sie mit Ihrem Kauf vollkommen zufrieden sind. Das vorliegende Handbuch ist integraler Bestandteil des Kühlschranks und muss diesem vom Kauf bis zum Endnutzer begleiten. Dieses Handbuch kann auch auf der Webseite von Vitrifrigo unter www.vitrifrigo.com konsultiert werden. Jeder Kühlschrank wird vor dem Versand verschiedenen Kontrollen und Abnahmen unterzogen, um den ordnungsgemäßen Betrieb sicherzustellen. Für nähere Informationen oder für Hilfestellungen können Sie sich jederzeit mit dem Kundendienst oder direkt mit unseren Büros in Verbindung setzen.

Vitri Alceste

Modelle

C25L	C85I	C30BTL	TL20L
C39I	C90I	C35BTL	TL37L
C42L	C95L	C55BTL	TL40L
C50I	C115I	C110BTL	TL43L
C51I	C130L		TL160L
C60I		LT45I	TL180L
C62I	DP150I	LT75I	
C75L	DP2600I		

2. ALLGEMEINE HINWEISE

- Dieses Handbuch bezieht sich auf die Modelle der Baureihe C.
- Die vollständige Liste aller Modelle und die entsprechenden Abmessungen finden Sie im Anhang 1.
- Lesen Sie das vorliegende Handbuch genau durch, bevor Sie den Kühlschrank benutzen.



ACHTUNG (nur bei Ausführungen mit Kältemittel Isobutan R600a): Brandgefahr.
Das Gerät enthält ein brennbares Gas.

ACHTUNG: Halten Sie die Lüftungsöffnungen im Gerätegehäuse oder in der Einbaukonstruktion frei von Hindernissen.

ACHTUNG: Zum Abtauen dürfen keine anderen mechanischen Mittel oder anderweitige Werkzeuge/Mittel verwendet werden, als jene die vom Hersteller empfohlen werden.

ACHTUNG: Der Kühlkreislauf darf nicht beschädigt werden.

ACHTUNG: In den Ablagen zur Aufbewahrung der Lebensmittel dürfen keine elektrischen Geräte verwendet werden, sofern diese nicht vom Hersteller empfohlen wurden.

Bestimmungszweck des Produktes:

- Dieses Gerät wurde entwickelt, um in folgenden Strukturen verwendet zu werden:
 - o Küchenbereich für das Personal in Geschäften, Büros oder anderen Arbeitsumgebungen;
 - o Von Kunden in landwirtschaftlichen Betrieben, Beherbergungsbetrieben, Motels und anderen Einrichtungen zu Wohnzwecken;
 - o Frühstückspensionen;
 - o Cateringservice und ähnliche Anwendungen; nicht für den Einzelhandel bestimmt;
 - o Wohnmobil, Wohnwagen und Sportboote
- Sollte dieser Kühlschrank als Ersatz eines älteren Modells verwendet werden, müssen Sie vor der Entsorgung des Altgerätes das Schloss unbrauchbar machen.
- Dieses Gerät ist nur für den Einbau bestimmt.
- Beachten Sie die Hinweise der Legende auf dem Umschlag (Buchstaben I / L im Modellcode) für die korrekte Installation des Geräts.
- Die in diesem Handbuch angeführten Installationsarten müssen strikt eingehalten werden.
- Es ist verboten, den Kühlschrank für anderweitige Zwecke als die angegebenen zu verwenden.
- Dieses Gerät sieht nicht den direkten Kontakt mit Lebensmittel vor.
- Das Gerät kann von Kinder mit einem Mindestalter von 8 Jahre und von Personen mit eingeschränkten körperlichen, sensorischen oder mentalen Fähigkeiten sowie ohne Erfahrung und ohne das notwendige Wissen verwendet werden, sofern diese beim Gebrauch überwacht werden oder Anweisungen zum sicheren Gebrauch und Erläuterungen über die damit verbundenen Gefahren erhalten haben.
- Kinder dürfen nicht mit dem Gerät spielen.
- Die vom Benutzer durchzuführenden Reinigungs- und Wartungsarbeiten dürfen nicht von Kindern ohne Aufsicht durchgeführt werden.

Annahme:

- Die Installation des Kühlschranks darf ausschließlich von Fachleuten durchgeführt werden.
- Stellen Sie sicher, dass die Verpackung unbeschädigt ist. Andernfalls müssen Sie umgehend das Transportunternehmen darüber informieren.
- Entfernen Sie vorsichtig die Verpackung des Kühlschranks. Zur Vermeidung von Verletzungen wird das Tragen von Schutzhandschuhen empfohlen.
- Stellen Sie sicher, dass das Produkt nicht beschädigt ist. Eventuelle Schäden müssen innerhalb von 24 Stunden ab dem Kaufdatum dem Händler gemeldet werden.

Installation:

- Installieren Sie das Produkt und gehen Sie dabei vorsichtig vor. Zur Vermeidung von Verletzungen wird das Tragen von Schutzhandschuhen empfohlen.
- Bevor Sie den Kühlschrank elektrisch Anschließen müssen Sie sicherstellen, dass die

- Netzspannung mit den am Typenschild des Geräts oder Kompressors angegebenen Werten übereinstimmt.
- Nach erfolgter Installation müssen Sie sicherstellen, dass der Kühlschrank nicht auf dem Versorgungskabel steht.
 - Sollte das Versorgungskabel beschädigt sein, muss es umgehend durch den Kundendienst oder einen Fachmann ersetzt werden.
 - Der Kühlschrank muss von Wärmequellen entfernt positioniert werden. Sorgen Sie für eine ausreichende Belüftung des Geräts.
 - Warten Sie vor der Inbetriebnahme des Geräts mindestens eine Stunde, damit der Kühlkreis komplett funktionstüchtig ist.
 - Es wird empfohlen, ausreichen Platz zu lassen, damit der Kühlschrank vom Stromnetz getrennt werden kann.
 - Die Kühlschränke der Baureihe C sind für den Einbau vorgesehen.

ACHTUNG: um Gefahren durch eine Instabilität des Geräts zu vermeiden, muss es gemäß den Anweisungen fixiert werden.

Wartung und Sicherheit (alle Modelle)

- Die Wartung des Kühlschranks darf ausschließlich von Fachleuten durchgeführt werden.
- Vor jeglichen Wartungs- oder Reinigungsarbeiten muss der Kühlschrank von der Stromversorgung getrennt werden.
- Die Belüftungsöffnungen müssen saubergehalten werden.
- Zur Reinigung des belüfteten Kondensators wenden Sie sich bitte an einen Fachmann.
- Führen Sie immer die Prüfungen, Kontrollen und planmäßigen Wartungseingriffe aus, die in diesem Handbuch angeführt sind.
- Versuchen Sie nicht den Kühlschrank zu demontieren, zu ändern oder zu reparieren.
- Bei Betriebsproblemen wenden Sie sich bitte immer an den nächstgelegenen Kundendienst und in jeden Fall an einen Fachmann.
- Bewahren Sie keine explosiven Substanzen in diesem Gerät auf, wie z. B. Spraydosen mit brennbarem Treibmittel.
- Der Kühlschrank darf nicht mit Wasserstrahlen gereinigt werden.
- Für Geräte, die in einer Meereshöhe oberhalb 2000 m verwendet werden sollen, wenden Sie sich bitte an den Hersteller.
- Die Umgebung, in der das Gerät installiert wird, muss ausreichend, wenn möglich, belüftet sein.
- Wenn die Umgebung, in der ein Gerät mit entzündbaren Kühlmitteln verwendet wird, nicht belüftet ist, muss diese kompatibel sein, damit im Falle von Gasaustritt keinen Konzentrationen erreicht werden können, die im Falle eines Vorhandenseins von anderen Wärmequellen (elektrische Heizgeräte oder ähnliches) zu Brand oder Explosionen führen können.

Entsorgung

- Werfen Sie die Verpackung nicht einfach weg, sondern trennen Sie die verschiedenen Materialien, damit diese gemäß den lokalen Abfallvorschriften ordnungsgemäß entsorgt werden können.
- Dieses Produkt darf nicht im Hausmüll entsorgt werden, sondern muss der getrennten Abfallentsorgung zugeführt werden.
- Wenden Sie sich an die Sammelstellen für Elektro- und Elektronikaltgeräte (WEEE) in Ihrer Nähe oder senden Sie sie an den Verkäufer zurück, wenn Sie neue gleichwertige Geräte kaufen.
- Das seitlich angebrachte Symbol weist darauf hin, dass der Kühlschrank nicht im Hausmüll entsorgt werden darf.
- Die unerlaubte oder unkorrekte Entsorgung des Kühlschranks bringt gemäß den geltenden Gesetzen verwaltungsrechtliche und / oder strafrechtliche Sanktionen nach sich.



3. ZIEL DES HANDBUCHES

Dieses Handbuch, das sich auf die Kühlschränke der Baureihe C bezieht, stellt eine Leitlinie für den korrekten Gebrauch und die ordnungsgemäße Wartung dar.

Um die Funktionsweise und den Gebrauch des Kühlschranks vollständig verstehen zu können, muss das vorliegende Handbuch gelesen werden.

In diesem Handbuch wird über die damit verbundenen Operationen berichtet: Installation, Betrieb, Wartung.

Der Kühlschrank wurde unter Beachtung aller Sicherheitsanforderungen der einschlägigen Richtlinien gebaut. Die maximale Sicherheit des Benutzers hängt jedoch vom sorgfältigen Lesen dieses Handbuchs und einer ständigen und sorgfältigen Reinigung und Wartung ab.

Einige Informationen oder Abbildungen in diesem Handbuch können Details und Einzelheiten enthalten, die geringfügig von denen des Kühlschranks in Ihrem Besitz abweichen können. Wenn jedoch die wesentlichen Informationen nicht geändert werden, kann der Kühlschrank aufgrund der ständigen Verbesserung Abweichungen aufweisen, die nicht in diesem Handbuch enthalten sind. Änderungen werden bei Bedarf in den nachfolgenden Versionen des Handbuchs angezeigt.

Angabe des Herstellers

Der Kühlschrank wird ausschließlich von folgendem Unternehmen geplant und gebaut:

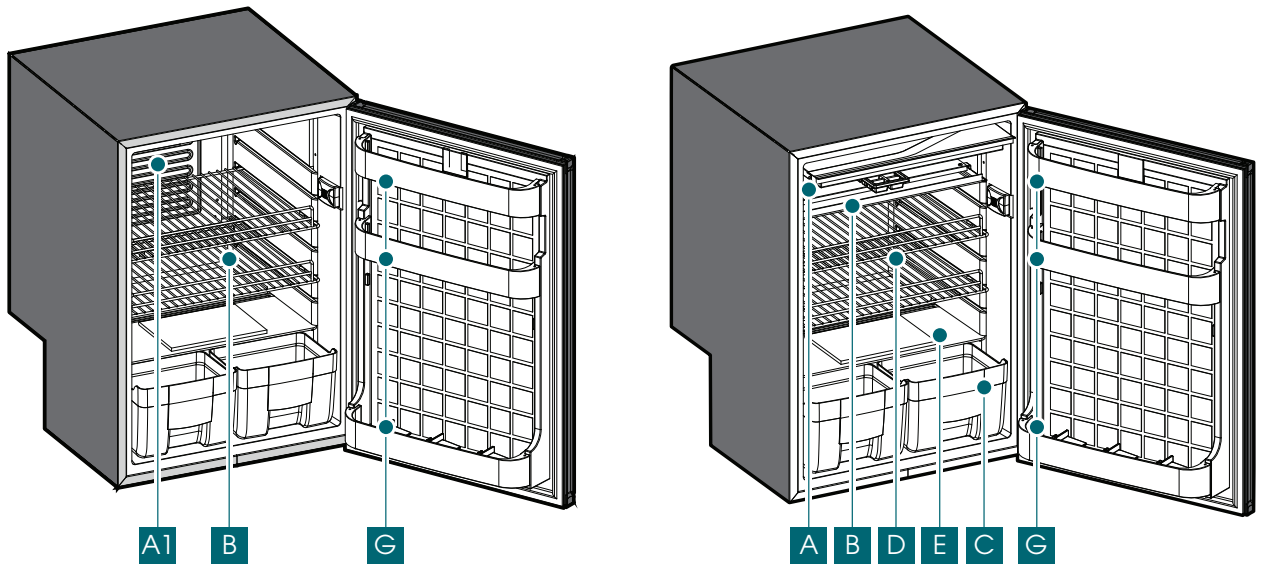
Vitrifrigo s.r.l.

Via Mazzini 75 - fraz. Montecchio - 61022 VALLEFOGLIA(PU) - Italia

tel. +39 0721 154500 - fax. +39 0721 497739

e-mail info@vitrifrigo.com - www.vitrifrigo.com

4. BESCHREIBUNG DES GERÄTES



A) horizontaler Verdampfer	C) Thermostatgehäuse	F) Obstfach (*)
A1) vertikaler Verdampfer	D) Herausziehbare Gitter	G) Abstellfach
B) Tropfwanne	E) Glaseinlegeboden (*)	

(*) nur bei einigen Modellen

as Typenschild mit der Seriennummer und den technischen Daten befindet sich im Inneren des Kühlschranks.

5. INSTALLATION

Legende für die Installation: die Buchstaben I und L im Modellcode zeigen die Version in Bezug auf den vorgesehenen Installationstyp an

I = Version mit Innenmotor für Einbau

l = Version mit Außenmotor für Einbau

(Bsp. C130L = C130 Modellcode L Buchstabe der Einbauversion)

Stellen Sie nach Erhalt und im Zuge des Öffnens der Verpackung sicher, dass der Kühlschrank nicht beschädigt ist. Eventuelle Transportschäden müssen umgehend dem Händler und in jedem Fall innerhalb von 24 Stunden nach Erhalt gemeldet werden. Bei der Handhabung mit dem Produkt vorsichtig vorgehen. Beim Aufstellen des Kühlaggregates (bei den Kühlschrankmodellen mit außenliegendem Kühlaggregat) müssen Sie vorsichtig vorgehen, um Verstopfungen oder Brüche bei den Verbindungsschläuchen zu vermeiden. Der Kühlschrank und das außenliegende Kühlaggregat (bei der Version, die über diese Lösung verfügt) müssen auf einer ebenen Fläche, die das Gewicht tragen kann, abgestellt werden. Nach erfolgter Installation müssen Sie sicherstellen, dass

der Kühlschrank nicht auf dem Versorgungskabel steht. Wenn das Versorgungskabel beschädigt ist, muss es vom Technischen Kundendienst oder in jedem Fall von einer Person mit ähnlichen Qualifikationen ersetzt werden, um Risiken zu vermeiden. Der Kühlschrank muss von Wärmequellen entfernt positioniert werden. Sorgen Sie für eine ausreichende Belüftung des Gerätes, wie in den nachfolgenden Installationsbeispielen angezeigt ist. Nachdem Sie den Kühlschrank positioniert haben, müssen Sie mindestens eine Stunde warten, bis Sie ihn in Betrieb nehmen können.

Einbau des Gerätes mit statischem Kondensator

Die Abmessungen der Frontöffnung, die für die Installation des Geräts vorzusehen ist, müssen den Abmessungen des Kühlschranks entsprechen und zur Gewährleistung der Stabilität die korrekte Montage des installierten Befestigungsprofils ermöglichen (siehe Anhang 1). Der Einbau muss die Mindestabstände zwischen dem Gerät und der umgebenden Struktur einhalten und über ausreichende Lüftungsöffnungen verfügen, die direkt mit dem Freiraum des Raumes in Verbindung stehen, um eine korrekte Luftzirkulation durch den Kamineffekt zu erhalten, wie in Anhang 2 - Abbildung 1 angegeben. Der Einbau muss sicherstellen, dass alle spannungsführenden Teile des Geräts (Thermostat, Steuereinheit und Lüfter) sowie die Lüftungsöffnungen nicht direkt zugänglich sind und über geeignete Gitter verfügen. Die maximale Maschenweite der Gitter darf 5 mm nicht überschreiten. Die Lüftungsöffnungen müssen eine Mindesthöhe von 75 mm und mindestens so breit wie der Kühlschrank sein, wenn sie oberhalb oder unterhalb des Geräts (Anh. 2 - Abb. 1) angeordnet sind, oder mindestens 120 mm hoch sein und die Breite des Kühlschranks haben, wenn sie hinten angeordnet sind (Anh. 2 - Abb. 1). Der Mindestabstand zwischen den verschiedenen Geräteteilen und der eingebauten Struktur darf nicht weniger als 75 mm betragen. (Anh. 2 - Abb. 1)

Bei Einbausituationen in Räumen, in denen der Mindestabstand von 75 mm nur auf der Rückseite des Geräts eingehalten wird, sind die Lüftungsöffnungen auf derselben Seite unter Beachtung der Angaben zu Position, Anzahl und Abmessungen in Abb. 1 auszuführen.

In Einbausituationen mit Regalen, die mit dem Ober- und Unterteil des Geräts in Berührung kommen, müssen die Belüftungsöffnungen oberhalb und unterhalb oder auf der Rückseite des Geräts, wie in Abb. 1, ausgeführt werden.

Bei allen beschriebenen Situationen in Bezug auf die Lüftungsöffnungen ist es nur zulässig, dass der Mindestabstand von 75 mm auf den Seiten nicht eingehalten wird.

Einbau des Gerätes mit belüftetem Kondensator.

Die Abmessungen der Frontöffnung für die Installation des Geräts müssen den Abmessungen des Kühlschranks entsprechen (siehe Anhang 1). Der Einbau muss die Mindestabstände zwischen dem Gerät und der umgebenden Struktur einhalten und über ausreichende Lüftungsöffnungen verfügen,

die direkt mit dem Freiraum des Raumes in Verbindung stehen, um eine korrekte Luftzirkulation durch die erzwungene Ventilation zu erhalten, wie in Anhang 2 - Abbildung 2 angegeben. Der Einbau muss sicherstellen, dass alle spannungsführenden Teile des Geräts sowie die Lüftungsöffnungen nicht direkt zugänglich sind und über geeignete Gitter verfügen. Die maximale Maschenweite der Gitter darf 5 mm nicht überschreiten. Die vorzusehenden Belüftungsöffnungen sind:

1 - Mit Abmessungen von nicht weniger als 120 mm in der Höhe für die Größe des Kühlschranks in der Breite, wenn sie an der Rückseite positioniert ist, die immer mit einer weiteren Öffnung von mindestens 120x120 mm verbunden sein muss, die an der Seite des Verfüssigers positioniert ist (Anh. 2 - Abb. 2).

2 - 120x120 mm bei beidseitiger Anordnung, wie in Anhang 2 - Abb. 2

Der Mindestabstand zwischen den verschiedenen Geräteteilen und der eingebauten Struktur darf nicht weniger als 75 mm betragen. (Anh. 2 - Abb. 2)

Bei Einbausituationen in Räumen, in denen der Mindestabstand von 75 mm nur auf der Rückseite des Geräts eingehalten wird, sind die Lüftungsöffnungen auf derselben Seite unter Beachtung der Angaben zu Position, Anzahl und Abmessungen in Abb. 2 auszuführen.

In Einbausituationen mit Regalen, die mit dem Ober- und Unterteil des Geräts in Berührung kommen, müssen die Belüftungsöffnungen oberhalb und unterhalb des Geräts, wie in Abb. 2, ausgeführt werden. Bei allen beschriebenen Situationen in Bezug auf die Lüftungsöffnungen ist es nur zulässig, dass der Mindestabstand von 75 mm auf den Seiten nicht eingehalten wird.

Einbau des Gerätes mit belüftetem Außenmotor.

Die Abmessungen der Frontöffnung für die Installation des Geräts müssen den Abmessungen des Kühlschranks entsprechen (siehe Anhang 1).

Der Einbau muss die Mindestabstände zwischen dem Fernmotor und der umgebenden Struktur einhalten und über ausreichende Lüftungsöffnungen verfügen, die direkt mit dem Freiraum des Raumes in Verbindung stehen, um eine korrekte Luftzirkulation durch die erzwungene Ventilation zu erhalten, wie in Anhang 2 - Abbildung 3 angegeben.

Der Einbau muss sicherstellen, dass alle spannungsführenden Teile des Geräts sowie die Lüftungsöffnungen nicht direkt zugänglich sind und über geeignete Gitter verfügen.

Die maximale Maschenweite der Gitter darf 5 mm nicht überschreiten.

Die Belüftungsöffnungen müssen mindestens 120x120 mm groß sein und auf beiden Seiten, wie in Abbildung 3 dargestellt, angeordnet sein.

Einbau des Kühlschranks in Wohnmobilen, Wohnwagen und Reisemobilen.

Für die Installation von Kühlschränken oder Kühlsystemen in Wohnwägen, Wohnmobilen, Reisemobilen usw. muss der Platz für den Einbau des Kühlschranks so ausgeführt

werden, dass die Belüftungsöffnungen direkt nach Außen gerichtet sind. Diese müssen mit entsprechenden Gittern verschlossen werden, um sicherzustellen, dass die spannungsführenden Teile des Gerätes nicht direkt erreichbar sind (Thermostat, Steueraggregat und Lüfter). Die Gitter müssen Öffnungen von max. 5 mm haben und mindestens auf einer Seite vorhanden sein (siehe Anhang 2 Abb. 1- 2-3).

ACHTUNG Die Belüftungsöffnungen in der Einbaustruktur müssen saubergehalten werden. Stellen Sie keine Gegenstände in der Nähe der Lüftungsgitter auf, decken Sie diese nicht ab und blockieren Sie sie nicht mit Gegenständen oder anderen Materialien.

Befestigung des Gerätes.



Zur Befestigung des Geräts in der Aussparung die Bohrungen am vorderen Sockel oder die Innenbuchsen des Kühlschranks verwenden, mit Schrauben oder dem speziellen Befestigungsprofil, falls vorhanden (siehe Anhang 3).

6. ELEKTRISCHER ANSCHLUSS

ACHTUNG: (nur für Wechselstrommodelle): der Bediener muss das Gerät vom Stromnetz trennen können.

Stellen Sie daher sicher, dass sich in der Nähe des Geräts ein Zugangspunkt zur Stromversorgung befindet und / oder dass das System mit einem multipolaren 6A-Differenzial-Magnetothermschalter mit einer Kontaktöffnung von mindestens 3 mm ausgestattet ist.

Bevor Sie das Produkt elektrisch Anschließen müssen Sie sicherstellen, dass die Netzspannung mit den am Typenschild des Geräts oder Kompressors angegebenen Werten übereinstimmt.

ACHTUNG: die Erdung des Gerätes ist gesetzlich vorgeschrieben. Stellen Sie sicher, dass das Erdungssystem der elektrischen Anlage vollständig funktionstüchtig ist.

Das Unternehmen haftet im Falle von Schäden an Personen und Gegenständen nicht, wenn diese auf die Nichteinhaltung dieser Regeln zurückzuführen sind.

Von der Verwendung von Adaptern, Mehrfachsteckdosen und Verlängerungen wird abgeraten. Sollten die Steckdose und der Stecker des Geräts nicht kompatibel sein, so muss die Steckdose durch einen geeigneten Typ ersetzt werden.

Dieser Vorgang muss von qualifiziertem Personal ausgeführt werden, das sicherstellen muss, dass der Querschnitt der Kabel für die vom Gerät aufgenommene Leistung geeignet ist. Verbinden Sie keine anderen Gerätetypen mit dem Kühlschrank.

ELEKTRISCHER ANSCHLUSS BEI DEN MODELLEN 12-24Vdc und 12-24 Vdc / 100-240 Vac 50/60Hz

Es wird empfohlen, die 12-V-Gleichstrom- oder 24-V-Gleichstromversorgungsleitung direkt

an die Batterie anzuschließen.

Befolgen Sie dazu die entsprechenden Anweisungen des mitgelieferten Steueraggregates (siehe Anhang 4).

Bereiten Sie die Versorgungsleitung mit einem dreipoligen Kabel mit einem Mindestquerschnitt von 1 mm² pro Leitung und einer Isolierung vor, die für die Verwendungsmethoden und die Einsatzumgebung geeignet ist und den geltenden Vorschriften entspricht.

Stellen Sie die Verbindung zur Wechselstromversorgungsleitung mit einer Steckdose mit ausreichender Kapazität gemäß den geltenden Vorschriften her oder richten Sie einen mehrpoligen Fehlstromschutzschalter mit einer Kapazität von 6 Ampere und einer Kontaktöffnung von mindestens 3 mm oder in jedem Fall in Übereinstimmung mit den geltenden Vorschriften ein.

Nach Abschluss der Installation müssen Sie die Kontinuität des Erdungskreislaufes prüfen und eine elektrische Sicherheitsprüfung laut geltenden Vorschriften durchführen. Schützen Sie die Kabel und fixieren Sie sie ordnungsgemäß, um zu verhindern, dass das Kabel versehentlich von den Anschlüssen getrennt wird oder mit heißen Teilen mit Temperaturen über 50 °C oder scharfen Gegenständen in Kontakt kommt.

Die Installation der Versorgungsleitungen muss von Fachleuten durchgeführt werden, die die Übereinstimmung des Systems mit den geltenden Vorschriften überprüfen und die entsprechenden Konformitätszertifikate ausstellen.

STANDARDEINSTELLUNGEN FÜR BATTERIESCHUTZ

12 V Ausschaltung V	12 V Einschaltung V	24 V Ausschaltung V	24 V Einschaltung V
12 V Ausschaltung V	12 V Einschaltung V	24 V Ausschaltung V	12 V Einschaltung V
10.4	11.7	22.8	24.2

KABELABMESSUNGEN:

ANSCHLUSS ZWISCHEN BATTERIE UND ELEKTRONISCHER EINHEIT

Querschnitt (mm ²)	2.5	4	6	10
Max. Länge m der Linie bei 12V	2.5	4	6	10
Max. Länge m der Linie bei 24V	5	8	12	20

7. INBETRIEBNAHME

Sobald der Stecker in die Steckdose eingesteckt ist, startet der Kühlschrank automatisch im Thermostatmodus, und es sind keine weiteren Vorgänge für den korrekten Betrieb erforderlich.

Für eine rationelle Anordnung und Lagerung von Lebensmitteln folgen Sie der nachstehenden Tabelle:

Nahrungsmittel	Konservierungsdauer	Konservierungsart	Anordnung im Kühlschrank
Fleisch und geputzter Fisch	2 oder 3 Tage	Nur umhüllt oder in luftdichten Behältern verschlossen und nach Abkühlung eingefügt, wenn vorher erhitzt	Auf dem Gitter/Einlegeboden unterhalb des Gefrierfachs.
Eier	1 Monat		Verwenden Sie die Fächer der Innentüre
Butter und Margarine	1 Woche		Verwenden Sie die Fächer der Innentüre
Gekochte Speisen, Kuchen und Suppen	3 oder 4 Tage		Auf dem Gitter im untersten Teil des Kühlschranks.
SWurstwaren, frische Nudeln, Cremes, Pudding, Schokolade, Zuckergebäck, Speisefette	3 oder 4 Tage		Auf jedem Gitter/Einlegeboden
Wasser und Getränke			Verwenden Sie die Fächer der Innentüre
Obst und Gemüse			Im Gemüsefach, im untersten Teil des Kühlschranks

8. FUNKTIONSWEISE UND TEMPERATURREGELUNG

Dieser Kühlschrank (in allen Versionen) ist mit einem mechanischen Thermostat zur automatischen Temperaturhaltung und zum automatischen Abtauen ausgestattet. Der Kühlschrank ist werkseitig bereits auf die optimale Betriebstemperatur eingestellt. Um die Temperatur einzustellen, drehen Sie den Knopf im Kühlschrank im Uhrzeigersinn (in Richtung „MAX“), um die Temperatur zu senken, und gegen den Uhrzeigersinn (in Richtung „MIN“), um die Temperatur zu erhöhen.

9. NICHT PLANMÄSSIGE WARTUNG UND KUNDENDIENST

Reinigung des Kühlschranks

Stellen Sie vor dem Reinigen sicher, dass der Kühlschrank nicht an die elektrische Stromversorgung angeschlossen ist. Andernfalls den Stecker aus der Steckdose herausziehen.

AUSSEN

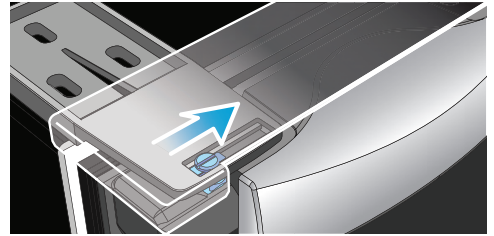
Die Außenseite des Kühlschranks mit lauwarmem Wasser reinigen, mit kaltem Wasser nachwaschen und mit einem weichen Tuch trocknen. Keine scheuernden oder aggressiven Produkte verwenden.

Die Reinigung und Wartung des Kondensators dürfen ausschließlich vom Personal des autorisierten Kundendienstes durchgeführt werden.

INNEN

Entfernen Sie die inneren Einlegeböden, die Gitter (oder den Korb), die Boxen und die Eiswürfelformen und reinigen Sie sie mit warmem Wasser unter Zugabe von Backpulver oder Essig. Abspülen und mit einem weichen Tuch gründlich trocknen. Vermeiden Sie die Verwendung von Schleifmitteln, Reinigungsmitteln oder Seifen. Um die Bildung von Schimmel oder unangenehmen Gerüchen zu

vermeiden, ziehen Sie den Stecker heraus, leeren Sie den Kühlschrank und reinigen Sie den Innenraum. Lassen Sie die Tür halboffen. Wenn der Kühlschrank längere Zeit nicht benutzt wird, trennen Sie ihn vom Stromnetz, entleeren Sie ihn vollständig, reinigen Sie ihn und lassen Sie die Tür in der "Vent Position". Um die Tür in "Vent Position" zu bringen, bewegen Sie den Türscharnierstift (*) nach innen.



Abtauen des Gerätes

Es ist ratsam, den Kühlschrank abzutauen, wenn eine Eisdicke von mehr als drei Millimetern festgestellt wird. Dieser Vorgang ist notwendig, um eine gute Leistung des Kühlschranks zu gewährleisten und einen höheren Stromverbrauch zu vermeiden. Um ein vollständiges Abtauen des Kühlschranks zu erreichen, drehen Sie den Thermostatknopf in die Stopp-Position. Halten Sie die Tür offen, um die Abtauzeit zu beschleunigen.

ACHTUNG: Zum Abtauen des Kühlschranks dürfen keine anderen mechanischen Mittel oder anderweitige Werkzeuge/Mittel verwendet werden, als jene die vom Hersteller empfohlen werden.

ACHTUNG: Entfernen Sie die Eisschicht nicht mit spitzen oder scharfen Metallwerkzeugen, da diese die Kühlplatte beschädigen und zu irreparablen Folgen für das Gerät führen können.

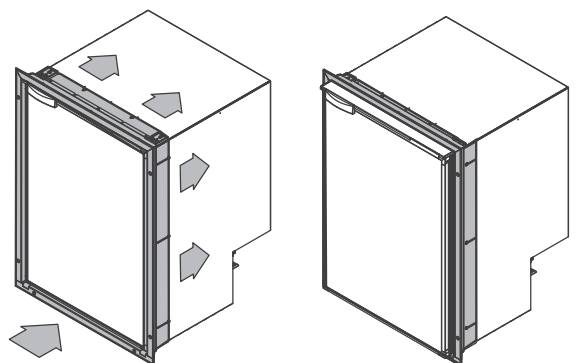
Bei Kühlschränken mit Kältespeicher erfolgt die Abtauung automatisch. Die Tropfwanne sollte täglich geleert werden. Starten Sie den Kühlschrank nach dem Abtauen, indem Sie den Thermostatknopf wieder in die gewünschte Position drehen.

Austausch und Reversibilität der Tür

Zum Austausch der Tür siehe Anhang 5, zur Änderung der Türöffnungsrichtung siehe Anhang 6

Montage des gesamten Einbauprofils oder Teile davon

Zum Einbau des Bündigprofils lösen Sie die Schrauben des Profils teilweise, so dass es bündig mit der Tür oder bündig mit dem Gehäuse abschließt, und ziehen die Schrauben wieder fest.



Austausch des Türpaneels

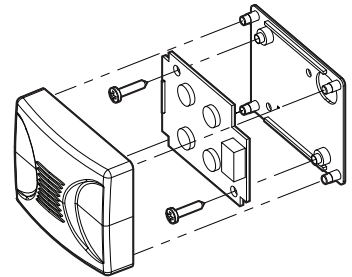
Entfernen Sie die Tür gemäß den Anweisungen in Anhang 5. Folgen Sie dann den Anweisungen in Anhang 7.

Austausch der LED-Lichtplatine

ACHTUNG: Der Austausch der LED-Lampe muss von Fachpersonal ausgeführt werden, dass alle notwendigen Sicherheitsmaßnahmen trifft. Stellen Sie vor Austausch der Lampe sicher, dass der Kühlschrank nicht an die elektrische Stromversorgung angeschlossen ist. Andernfalls den Stecker aus der Steckdose herausziehen.

Um die LED-Lichtplatine auszutauschen, müssen Sie folgendermaßen vorgehen:

1. Entfernen Sie die Schutzabdeckung senkrecht zur Basis und achten Sie darauf, die Fixierstifte nicht zu beschädigen.
2. Trennen Sie das Versorgungskabel des Lichtes.
3. Tauschen Sie die LED-Lichtplatine aus.
4. Schließen Sie das Versorgungskabel an.
5. Positionieren Sie erneut die Abdeckung.



10. LEITFADEN ZUR BEHEBUNG ALLGEMEINER PROBLEME

Was muss gemacht werden, wenn der Kühlschrank nicht funktioniert.

Problem	Ursache	Lösung
Der Kühlschrank schaltet sich nicht ein	Fehlende Stromversorgung	Sicherstellen, dass das Versorgungskabel nicht beschädigt und korrekt angeschlossen ist.
		Gleichstrom-Modus: Sicherstelle, dass die Batterie geladen ist
		VPrüfen Sie, dass die Spannung am Klemmbrett des elektronischen Geräts des Geräts mit der Spannung der Batterie übereinstimmt.
	Ein Reset durchführen	Das Stromkabel trennen, eine Minute abwarten und das Stromkabel wieder anschließen. Versuchen das Gerät wieder einzuschalten.
	Thermostat in der Stellung „STOPP“	Das Thermostat in die empfohlene Stellung bringen
Der Kühlschrank kühlt nicht	Unzureichende Leistung	Kontrollieren Sie, dass: (a) die Tür hermetisch verschlossen ist, (b) der Kühlschrank nicht in der Nähe von Wärmequellen steht und ausreichend belüftet ist, (c) der Verflüssiger nicht mit Staub verstopft ist
Der Kühlschrank stoppt nicht	Innentemperatur zu hoch	Prüfen, ob die Tür perfekt geschlossen ist
Die Innenbeleuchtung schaltet sich nicht ein	Die Lampe ist kaputt	Rufen Sie den Kundendienst
Kühlschrank macht Geräusche		Prüfen, ob der Kühlschrank auf einer ebenen Fläche steht und nicht in direktem Kontakt mit Gegenständen steht, die Vibrationen verursachen

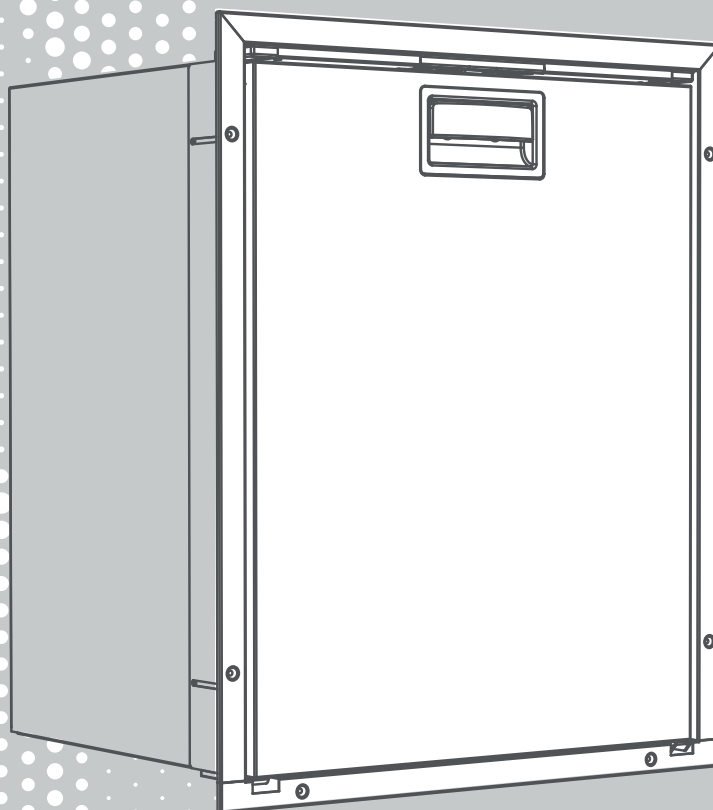
Sollte das Problem am Ende dieser Kontrollen nicht behoben worden sein, wenden Sie sich bitte an den Kundendienst.

ESP

VITRIFRIGO

COOL AND BEYOND

MANUAL DE INSTRUCCIONES
**FRIGORÍFICOS
CC-AC**



GRACIAS POR HABER COMPRADO UN PRODUCTO VITRIFRIGO

Índice

1. INTRODUCCIÓN	60
2. ADVERTENCIAS GENERALES	60
Destinación del producto	61
Recepción	61
Instalación	61
Mantenimiento y seguridad (todos los modelos)	62
Eliminación	63
3. FINALIDAD DEL MANUAL	63
Identificación del fabricante	63
4. DESCRIPCIÓN DEL APARATO	64
5. INSTALACIÓN	64
Empotrado del aparato con condensador estático	65
Empotrado del aparato, con condensador ventilado	65
Empotrado del aparato, con motor remoto ventilado	66
Empotrado del aparato para camper, caravana y casas rodantes	67
Fijación del aparato	67
6. CONEXIÓN ELÉCTRICA	67
7. PUESTA EN MARCHA	68
8. FUNCIONALIDAD Y REGULACIÓN DE LA TEMPERATURA	69
9. MANTENIMIENTO NO ORDINARIO Y ASISTENCIA	69
Limpieza del frigorífico	69
Sustitución y reversibilidad de la puerta	70
Montaje perfil empotrado	70
Total/Parcial	70
Sustitución del panel de la puerta	70
Sustitución de la tarjeta luz LED	71
10. GUÍA PARA LA SOLUCIÓN DE PROBLEMAS COMUNES	71
ANEXOS	72

1. INTRODUCCIÓN

Estimado cliente, gracias por haber escogido un producto nuestro.

VITRIFRIGO espera que usted esté completamente satisfecho con su compra. Este manual se considera parte integrante del frigorífico y debe seguir el recorrido de venta hasta el usuario. El mismo se puede consultar en el sitio web de Vitrifrigo www.vitrifrigo.com. Cada frigorífico, antes de su envío, se somete a controles y pruebas para asegurar su correcto funcionamiento.

Para más informaciones y aclaraciones, ponerse en contacto con nuestros centros de servicio o directamente con nuestras oficinas.

Vitri Alceste

Modelos

C25L	C85I	C30BTL	TL20L
C39I	C90I	C35BTL	TL37L
C42L	C95L	C55BTL	TL40L
C50I	C115I	C110BTL	TL43L
C51I	C130L		TL160L
C60I		LT45I	TL180L
C62I	DP150I	LT75I	
C75L	DP2600I		

2. ADVERTENCIAS GENERALES

- El manual hace referencia a los modelos de la serie C.
- Para la lista completa de los modelos y sus dimensiones, hacer referencia al Anexo 1.
- Leer atentamente este manual antes de utilizar el frigorífico.

ATENCIÓN: (solo para versiones con refrigerante Isobutano R600a): peligro de incendio. El aparato contiene gas inflamable.



ATENCIÓN: Mantener libres de obstrucciones las aperturas de ventilación en la carcasa del aparato o en la estructura de empotrado,

ATENCIÓN: No usar dispositivos mecánicos ni otros medios para acelerar el proceso de descongelación que no sean los recomendados por el fabricante.

ATENCIÓN: No dañar el circuito refrigerante.

ATENCIÓN: No usar aparatos eléctricos dentro de los compartimentos para la conservación de alimentos, si estos no son del tipo recomendado por el fabricante.

Destinación del producto

- Este aparato está diseñado para su uso en aplicaciones tales como:
 - o Zona cocina destinada al personal de negocios, oficinas y otros ambientes laborales;
 - o Por los clientes de empresas agrícolas, hoteles, motel y otros ambientes de tipo residencial;
 - o Bed and Breakfast;
 - o Servicios catering y aplicaciones similares, no para la venta minorista.
 - o Campers, caravanas y embarcaciones de recreo
- En caso de que este frigorífico sustituya un modelo viejo, se recomienda hacer inservible la eventual cerradura antes de desguazarlo.
- Este aparato solo se puede utilizar con una instalación empotrada.
- Respetar las indicaciones de la leyenda presente en la portada (letras I / L presentes en el código modelo) para la correcta instalación del aparato.
- Seguir exclusivamente las instrucciones de instalación indicadas en este manual.
- Está absolutamente prohibido utilizar el frigorífico para usos distintos de los previstos.
- Este aparato no está diseñado para el contacto directo con alimentos
- El aparato puede ser utilizado por niños de al menos 8 años de edad y por personas con capacidades físicas, sensoriales o mentales reducidas, o que carezcan de experiencia o de los conocimientos necesarios, siempre que sean supervisados o después de haber recibido instrucciones para el uso seguro del aparato y para la comprensión de los peligros que conlleva.
- Los niños no deben jugar con el aparato.
- La limpieza y el mantenimiento a cargo del usuario no deben ser realizados por niños sin vigilancia.

Recepción

- La instalación del frigorífico debe ser efectuada solo por personal cualificado
- Comprobar que el embalaje esté íntegro, de lo contrario, comunicarlo al transportista.
- Quitar el frigorífico de su embalaje, operando con máxima precaución; para evitar heridas accidentales, se recomienda el uso de guantes protectores.
- Asegurarse que el producto no esté dañado.
- Eventuales daños deben ser comunicados al vendedor a más tardar 24 horas después de la fecha de compra.

Instalación

- Proceder a la instalación del producto operando con máxima precaución; se recomienda, para evitar heridas accidentales, el uso de guantes protectores.
- Antes de conectar el frigorífico, comprobar que la tensión de red corresponda a la

indicada en la placa de identificación del aparato o a la indicada en la placa del compresor.

- Una vez realizada la instalación, comprobar que el frigorífico no se apoye en el cable de alimentación.
- Si el cable de alimentación está dañado, debe ser sustituido inmediatamente por el servicio de asistencia técnica o por personal cualificado.
- Colocar el frigorífico lejos de fuentes de calor asegurándose de que tenga suficiente aireación
- Se recomienda esperar por lo menos una hora antes de poner en funcionamiento el frigorífico para que el circuito refrigerante sea completamente eficiente.
- Se recomienda dejar suficiente espacio para desconectar el aparato de la red de alimentación.
- Los frigoríficos de la serie C se utilizan con instalación empotrada

ATENCIÓN: Para evitar los riesgos debidos a la inestabilidad del aparato, este deberá fijarse de acuerdo con las instrucciones.

Mantenimiento y seguridad (todos los modelos)

- El mantenimiento del frigorífico debe ser efectuado solo por personal cualificado
- Antes de realizar cualquier operación de mantenimiento o limpieza, desconectar la toma de corriente.
- Mantener las aberturas de ventilación libres de obstrucciones.
- Para la limpieza del condensador ventilado dirigirse a personal cualificado.
- Realizar siempre los controles, inspecciones y mantenimientos programados que se describen en este manual.
- No intentar desmontar, modificar o reparar el frigorífico.
- Para posibles problemas de funcionamiento, comunicarse con el centro de asistencia Vitrifrigo más cercano; en cualquier caso, recurrir a personal cualificado.
- No conservar sustancias explosivas en este aparato, como latas de aerosol con propulsor inflamable.
- El aparato no debe limpiarse con un chorro de agua.
- Para los aparatos destinados a ser utilizados en altitudes superiores a 2000 m, ponerse en contacto con el fabricante.
- El ambiente en el que se instala el aparato debe estar, si es posible, adecuadamente ventilado.
- Si el ambiente en el cual se utiliza un aparato que contiene refrigerante inflamable no está ventilado, el ambiente debe ser compatible, de modo que posibles fugas de gas no puedan alcanzar una concentración tal que cause un incendio o explosiones

derivadas de la presencia de otras fuentes de calor (aparatos eléctricos para la calefacción o similares).

Eliminación

- No tire a la basura el embalaje de su aparato, sino seleccione los materiales de acuerdo con las prescripciones locales relativas a la eliminación de residuos.
- Este producto no debe tirarse con la basura municipal, sino que debe eliminarse como recogida selectiva.
- Ponerse en contacto con los centros de recogida de Residuos de Aparatos Eléctricos y Electrónicos (RAEE) de su zona o entregarlo al vendedor cuando compre un aparato nuevo equivalente.
- El símbolo que se muestra al lado indica que el frigorífico no se puede eliminar como residuo urbano.
- La eliminación ilegal o incorrecta del frigorífico causará sanciones jurídicas de carácter administrativo y/o penal previstas por las leyes vigentes.



3. FINALIDAD DEL MANUAL

Este manual, relativo a los frigoríficos de la serie C, pretende suministrar una guía para su correcto empleo y mantenimiento. Para aprender cómo funciona y usar el frigorífico, es necesario leer atentamente este manual.

Este manual describe las operaciones relacionadas con: instalación, funcionamiento, mantenimiento. El frigorífico ha sido fabricado de acuerdo con todos los requisitos de seguridad de las directivas pertinentes, sin embargo, la máxima seguridad del usuario depende de una lectura cuidadosa de este manual y de una limpieza y mantenimiento constante y cuidadoso.

Algunas informaciones o figuras de este manual pueden mostrar detalles y piezas que pueden diferir levemente de las del frigorífico en su poder, pero sin modificarse la información esencial, con base en una mejora constante, el frigorífico puede mostrar variaciones no recogidas en este manual. Cualquier cambio aparecerá en las versiones posteriores del manual según sea necesario.

Identificación del fabricante

El frigorífico está diseñado y fabricado exclusivamente por:

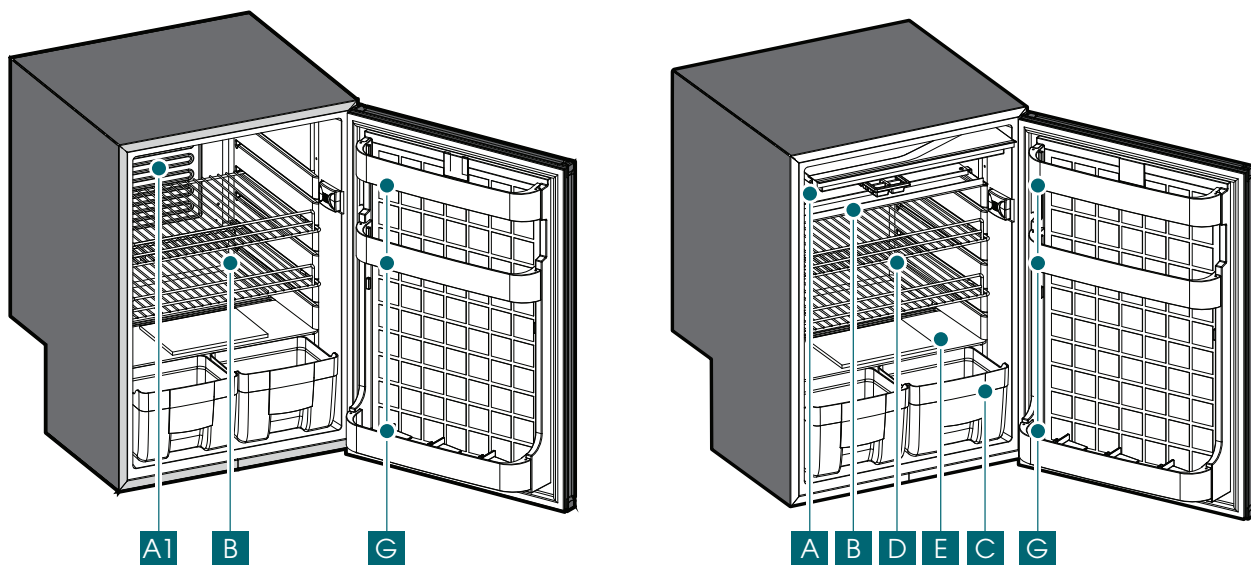
Vitrifrigo s.r.l.

Via Mazzini 75 - fraz. Montecchio - 61022 VALLEFOGLIA(PU) - Italia

tel. +39 0721 154500 - fax. +39 0721 497739

e-mail info@vitrifrigo.com - www.vitrifrigo.com

4. DESCRIPCIÓN DEL APARATO



A) Evaporador horizontal	C) caja termostato	F) cajón portafruta (*)
A1) evaporador vertical	D) rejillas extraíbles	G) balconillos extraíbles
B) recipiente de goteo	E) estantes de vidrio (*)	

(*) sólo en algunos modelos

La etiqueta con el número de serie y los datos técnicos se sitúa en el interior del frigorífico. Las primeras cuatro cifras de la matrícula identifican el año y la semana de fabricación.

5. INSTALACIÓN

Leyenda para la instalación: la presencia de las letras I y L en el código de modelo indican la versión relativa al tipo de instalación prevista

I = versión con motor interno para montaje empotrado

L = versión con motor remoto para montaje empotrado

(ej. C130L = C130 código modelo L letra versión empotrado)

Asegurarse de que el frigorífico no esté dañado al abrir el embalaje después de la recepción. Cualquier daño de transporte debe ser comunicado inmediatamente al vendedor y, en cualquier caso, a más tardar en 24 horas después de la entrega.

Manipular el producto con máximo cuidado. Al colocar el grupo refrigerante (en los modelos de frigoríficos con instalación refrigerante remota) actúe con precaución a fin de evitar obstrucciones o roturas en los tubos de conexión.

Colocar siempre el frigorífico y el grupo refrigerante remoto, (en las versiones con dicha solución) en nivel horizontal adecuado para soportar el peso.

Una vez realizada la instalación, comprobar que el frigorífico no se apoye en el cable de

alimentación. Si el cable de alimentación se daña debe ser sustituido por el servicio de asistencia técnica o de cualquier modo por una persona con calificación similar, a fin de prevenir cualquier riesgo. Colocar el frigorífico lejos de fuentes de calor, asegurando una aireación adecuada como en los siguientes ejemplos de instalación.

Después de haber colocado el frigorífico, esperar por lo menos una hora antes de ponerlo en funcionamiento.

Empotrado del aparato con condensador estático

Las dimensiones de la apertura frontal para prever para el empotrado del aparato deben respetar las dimensiones del frigorífico y, para garantizar su estabilidad, deben permitir el montaje correcto del perfil de fijación instalado (véase anexo 1).

El empotrado debe respetar las distancias mínimas entre el aparato y la estructura circundante y tener adecuadas aperturas de ventilación que se comuniquen directamente en el ambiente libre del local, para obtener la circulación correcta del aire a través del efecto chimenea, como se indica en el anexo 2 - figura 1.

El empotrado debe asegurar que todas las eventuales partes en tensión del aparato no sean directamente accesibles (termostato, centralita y ventilador) así como las aperturas de ventilación, dotándolas de rejillas adecuadas.

Las rejillas deben tener aberturas de dimensiones máx 5 mm. Las aperturas de ventilación deben tener dimensiones mínimas no inferiores de 75 mm de altura y no inferior a la dimensión del frigorífico para el ancho si se posicionan encima o debajo del aparato (anx. 2 - fig. 1), o no inferiores a 120 mm de altura y la dimensión del frigorífico para el ancho si se posicionan detrás (anx. 2 - fig. 1)

La distancia mínima entre las distintas partes del aparato y la estructura empotrada no deberá ser inferior a 75 mm. (anx. 2 - fig. 1)

Para situaciones de montaje empotrado en compartimentos en los que la distancia mínima de 75 mm sólo se mantiene en la parte posterior del aparato, realizar las aberturas de ventilación en el mismo lado, respetando las indicaciones de posición, número y dimensiones que se indican en la fig. 1.

Para situaciones de empotrado con presencia de estantes a contacto con las partes superiores e inferiores del aparato, realizar las aberturas de ventilación encima y debajo del aparato o en la parte trasera como se indica en la fig. 1.

En todas las situaciones de las aberturas de ventilación descritas, solo se puede ignorar la distancia mínima de 75 mm del montaje empotrado a los lados del aparato.

Empotrado del aparato, con condensador ventilado

Para la abertura frontal del empotrado hay que prever las mismas dimensiones de las del frigorífico (véase anexo 1).

El empotrado debe respetar las distancias mínimas entre el aparato y la estructura circundante y tener adecuadas aperturas de ventilación que comuniquen directamente en el ambiente libre del local, para obtener la circulación correcta del aire a través de la ventilación forzada, como se indica en el anexo 2 - figura 2. El empotrado debe garantizar que no se pueda acceder directamente a todas las partes en tensión del aparato, así como a las aberturas de ventilación, mediante la instalación de las rejillas adecuadas. Las rejillas deben tener aberturas de dimensiones máx 5 mm.

Las aberturas de ventilación de prever son:

1. con dimensión no inferior a 120 mm de altura para la dimensión del frigorífico en ancho si se posiciona detrás que deberá asociarse siempre a otra apertura de 120x120 mm mínimo posicionada en el lado del condensador (anx. 2 - fig. 2).
2. de dimensiones 120x120 mm si se posicionan en ambos lados, como en el anexo 2 - fig. 2

La distancia mínima entre las distintas partes del aparato y la estructura empotrada no deberá ser inferior a 75 mm. (anx. 2 - fig. 2). Para situaciones de montaje empotrado en compartimentos en los que la distancia mínima de 75 mm sólo se mantiene en la parte posterior del aparato, realizar las aberturas de ventilación en el mismo lado, respetando las indicaciones de posición, número y dimensiones que se indican en la fig. 2. Para situaciones de montaje empotrado con estantes en contacto con las partes superior e inferior del aparato, realizar las aberturas de ventilación por encima y por debajo del aparato como se muestra en la fig. 2. En todas las situaciones de las aberturas de ventilación descritas, solo se puede ignorar la distancia mínima de 75 mm del montaje empotrado a los lados del aparato.

Empotrado del aparato, con motor remoto ventilado.

Para la abertura frontal del empotrado hay que prever las mismas dimensiones de las del frigorífico (véase anexo 1).

El empotrado debe respetar las distancias mínimas entre el motor remoto y la estructura circundante y tener adecuadas aperturas de ventilación que se comuniquen directamente en el ambiente libre del local, para obtener la circulación correcta del aire a través de la ventilación forzada, como se indica en el anexo 2 - figura 3. El empotrado debe garantizar que no se pueda acceder directamente a todas las partes en tensión del aparato, así como a las aberturas de ventilación, mediante la instalación de las rejillas adecuadas. Las rejillas deben tener aberturas de dimensiones máx 5 mm. Las aberturas de ventilación deben tener dimensiones mínimas no inferiores 120x120mm y colocadas en ambos lados, como en la figura 3.

Empotrado del aparato para camper, caravana y casas rodantes.

Para la instalación de frigoríficos o instalaciones frigoríficas a bordo de caravanas, camper, casas rodantes, etc., realizar un compartimento empotrado en el vehículo con salidas de ventilación directamente en el exterior, equipado con rejillas adecuadas para garantizar que todas las eventuales partes en tensión del aparato no sean directamente accesibles (termostato, centralita y ventilador).

Las rejillas deben tener aperturas de dimensiones máx 5 mm y estar presentes por lo menos en un lado (véase anexo 2 fig. 1- 2-3).



ATENCIÓN: mantener las aberturas de ventilación libres de obstrucciones en la estructura de empotrado. No colocar nada en las rejillas de ventilación ni cubrir las u obstruirlas con objetos u otros materiales.

Fijación del aparato.

Para la fijación del aparato en el espacio de empotrado utilizar los orificios presentes en la base frontal o los casquillos internos del frigorífico con el uso de tornillos o con el perfil correspondiente de fijación si están presentes (véase el anexo 3).

6. CONEXIÓN ELÉCTRICA

ATENCIÓN (solo para modelos en corriente alternada): El operador debe ser capaz de poder desconectar el aparato de la red eléctrica.

Asegurarse por lo tanto que en las inmediaciones del aparato haya un punto de acceso a la red de alimentación eléctrica y/o que la instalación esté dotada de un interruptor magnetotérmico diferencial omnipolar de 6A con apertura de los contactos de mínimo 3 mm. Antes de conectar el producto asegurarse de que la tensión de red corresponda a la indicada en la placa de identificación o a la indicada en la placa del compresor.

ATENCIÓN: por ley es obligatoria la puesta a tierra del aparato. Asegurarse que el sistema de puesta a tierra de la instalación sea perfectamente eficiente.

Se declina toda responsabilidad por posibles daños causados a personas o cosas derivados del incumplimiento de dicha norma. No se recomienda el uso de adaptadores, tomas múltiples o alargadores. En caso de incompatibilidad entre la toma y el enchufe del aparato sustituir la toma con otra de tipo adecuado.

Dicha operación debe ser realizada por personal cualificado el cual deberá asegurarse de que la sección de los cables de la toma sea adecuada a la potencia absorbida del aparato. No interconectar ningún otro tipo de aparato al frigorífico.

CONEXIÓN ELÉCTRICA PARA MODELOS 12-24Vdc y 12-24 Vdc / 100-240 Vac 50/60Hz

Se recomienda conectar la línea de alimentación de 12Vdc o 24Vdc directamente a

la batería, siguiendo las instrucciones correspondientes de la centralita suministrada (véase el anexo 4).

Establecer la línea de alimentación en corriente alternada utilizando un cable tripolar de sección mínima para conductor de 1 mm² y aislamiento adecuado de las modalidades y al ambiente de uso y conforme a las normativas vigentes.

Realizar la conexión a la línea de alimentación de corriente alterna mediante una conexión con enchufe de capacidad suficiente conforme a la normativa vigente o instalar un interruptor magnetotérmico diferencial omnipolar de 6 amperios de capacidad y con apertura de los contactos de al menos 3 mm o, en todo caso, conforme a las normativas vigentes.

Al final de la instalación, comprobar la continuidad del circuito de tierra y realizar todas las pruebas de seguridad eléctrica previstas por las normativas vigentes.

Proteger y bloquear los cables de forma adecuada para evitar que tracciones accidentales del cable lo desconecte de las conexiones o entre en contacto con partes calientes con temperatura superior a 50°C o con partes cortantes.

La instalación de las líneas de alimentación es aconsejable que sea realizada por personal cualificado que verifique la conformidad de la instalación con las normativas vigentes y expida los correspondientes certificados de conformidad.

CONFIGURACIONES ESTÁNDAR DE LA PROTECCIÓN DE LA BATERÍA

12 V cut- out V	12 V cut- in V	24 V cut- out V	24 V cut- in V
12 V desconexión V	12 V conexión V	24 V desconexión V	12 V conexión V
10.4	11.7	22.8	24.2

DIMENSIONES DE LOS CABLES:

CONEXIÓN ENTRE BATERÍA Y UNIDAD ELECTRÓNICA

sección (mm ²)	2.5	4	6	10
Máx. longitud m línea a 12V (m)	2.5	4	6	10
Máx. longitud m línea a 24V (m)	5	8	12	20

7. PUESTA EN MARCHA

Una vez conectado el enchufe en la toma de corriente, el frigorífico se pondrá en marcha automáticamente en modalidad termostática y no habrá necesidad de efectuar operaciones adicionales para su correcto funcionamiento.

Para un arreglo racional y conservación de los alimentos, seguir la siguiente tabla:

Alimento	Tiempo de conservación	Modalidad de conservación	Distribución en el frigorífico
Carne y pescado limpio	2 o 3 días	Exclusivamente envueltos o cerrados en contenedores herméticos e introducidos después del enfriamiento si se han calentado anteriormente	En rejilla/estante bajo la zona congelador.
Huevos	1 mes		Usar los compartimentos de la puerta trasera.
Mantequilla y margarina	1 semana		Usar los compartimentos de la puerta trasera.
Alimentos cocidos, tortas y sopas	3 o 4 días		En la rejilla en la parte más baja del frigorífico.
Embutidos crudos, pasta fresca, cremas, budines, chocolate, pastelería, grasas alimentarias	3 o 4 días		En cualquier rejilla/estante.
Agua y bebidas			Usar los compartimentos de la puerta trasera.
Fruta y verdura			En la verdurera, en la parte inferior del frigorífico.

8. FUNCIONALIDAD Y REGULACIÓN DE LA TEMPERATURA

Este frigorífico (en todas sus versiones) está equipado con un termostato mecánico para el mantenimiento automático de la temperatura y para la descongelación automática. El frigorífico está ya configurado de fábrica a la temperatura de funcionamiento óptimo. Para regular la temperatura, girar la perilla del interior del frigorífico en el sentido de las agujas del reloj (hacia "MÁX") para bajar la temperatura, y en sentido contrario (hacia "MÍN") para subirla.

9. MANTENIMIENTO NO ORDINARIO Y ASISTENCIA

Limpieza del frigorífico

Antes de proceder a la limpieza asegurarse de que el frigorífico no esté conectado a la instalación eléctrica. De lo contrario, desconectar el enchufe de la toma de corriente.

EXTERIOR

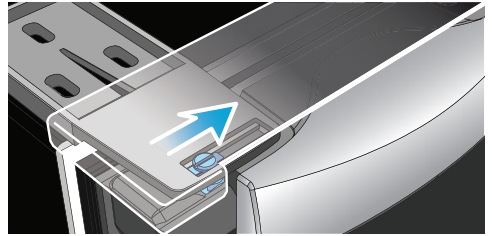
Lavar el exterior del frigorífico con agua tibia, enjuagar con agua fría y secar con un paño suave. Evitar el uso de productos abrasivos o agresivos.

La limpieza y el mantenimiento del condensador deben ser realizados solo por personal de asistencia autorizado.

INTERIOR

Quitar los estantes internos, las rejillas (o el botellero), los envases y los recipientes para hielo y limpiar con agua tibia y bicarbonato de sodio o vinagre. Enjuagar y secar cuidadosamente con un paño suave. Evitar estrictamente el uso de productos abrasivos, detergentes o jabones para impedir la formación de moho u olores desagradables, desconectar el enchufe, vaciarlo y limpiar el interior, dejando la puerta medio abierta.

En caso de inactividad, desconectar el frigorífico de la red eléctrica, vaciarlo completamente, limpiarlo y dejar la puerta en "Vent Position". Para poner la puerta en "Vent Position", mover hacia el interior el perno de la bisagra de la puerta(*).



Descongelación del aparato

Se recomienda descongelar el frigorífico siempre que el espesor de la escarcha sea superior a tres milímetros. Esta operación es necesaria para asegurar un buen rendimiento del frigorífico y evitar un mayor consumo de electricidad.

Para obtener una descongelación completa del frigorífico, girar la perilla del termostato a la posición stop.

Mantener la puerta abierta para acelerar los tiempos de descongelación.

ATENCIÓN: No usar dispositivos mecánicos ni otros medios para acelerar el proceso de descongelación que no sean los recomendados por el productor

ATENCIÓN: No quitar la capa de escarcha usando herramientas metálicas con puntas o cortantes que puedan causar agujeros en la placa refrigerante con consecuencias irreparables para el aparato.

En los frigoríficos de acumulación de frío, la descongelación se realiza automáticamente. Se recomienda vaciar diariamente el recipiente de goteo. Al finalizar la descongelación, poner en funcionamiento el frigorífico girando la perilla del termostato a la posición deseada.

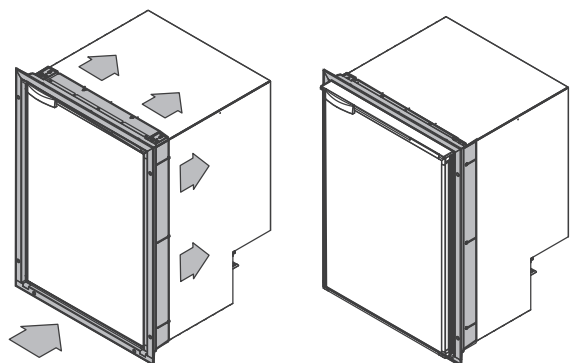
Sustitución y reversibilidad de la puerta

Para sustituir la puerta hacer referencia al anexo 5 para variar el lado de apertura de la puerta hacer referencia al Anexo 6

Montaje perfil empotrado

Total/Parcial

Para montar el perfil de empotrado desatornillar parcialmente los tornillos del perfil haciendo deslizar en el borde de la puerta en el borde de la caja y ajustar nuevamente los tornillos



Sustitución del panel de la puerta

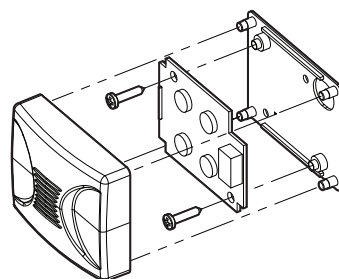
Desmontar la puerta siguiendo las indicaciones que figuran en el anexo 5. luego seguir las indicaciones en el anexo 7.

Sustitución de la tarjeta luz LED

ATENCIÓN: La sustitución de la lámpara led debe ser realizada por personal cualificado capaz de tomar todas las precauciones de seguridad adecuadas. Antes de sustituir la lámpara, asegurarse de que el frigorífico no esté conectado a la instalación eléctrica. De lo contrario, desconectar el enchufe de la toma de corriente.

Para realizar la sustitución de la ficha de luz led proceder como a continuación:

1. Extraer la tapa protectora perpendicularmente a la base, prestando atención para no dañar los pernos de fijación.
2. Desconectar el cable de alimentación de la luz.
3. Cambiar la tarjeta de luz led.
4. Conectar el cable de alimentación.
5. Volver a colocar la tapa.



10. GUÍA PARA LA SOLUCIÓN DE PROBLEMAS COMUNES

Qué hacer si el frigorífico no funciona

Problema	Causa	Solución
El frigorífico no arranca	Falta de corriente eléctrica	Controlar que el cable de alimentación esté íntegro y conectado correctamente.
		Modalidad en corriente continua: controlar que la batería esté cargada
		Verificar que la tensión en la bornera del dispositivo electrónico del aparato sea igual a la de la batería.
	Se requiere realizar un reset	Desconectar el cable de alimentación, esperar un minuto y volver a conectarlo. Intentar encenderlo de nuevo.
	Termostato en posición "STOP"	Colocar el termostato en la posición recomendada
El frigorífico no enfría	Rendimiento insuficiente	Controlar que: a) la puerta cierre herméticamente, b) que el frigorífico no esté cerca de fuentes de calor y esté lo suficientemente ventilado, c) que el condensador no esté atascado con polvo
El frigorífico no se detiene	Temperatura interna demasiado alta	Controlar que la puerta esté perfectamente cerrada
No se enciende la luz de cortesía	La luz está averiada	Llamar a la asistencia
Frigorífico ruidoso		Comprobar que el frigorífico esté colocado sobre una superficie plana y que no esté en contacto directo con objetos que puedan provocar vibraciones

Si, después de estos controles, no se puede obtener un funcionamiento regular, comunicarse con nuestro servicio de asistencia.

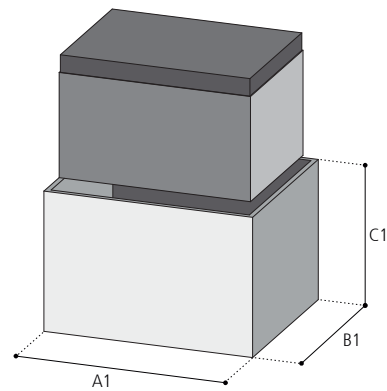
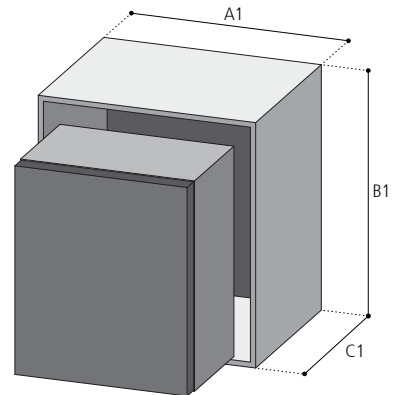
ALLEGATI - ANNEXES

Allegato Annex

1

MODELLI E MISURE DI INCASSO
MODELS AND RECESS MEASUREMENTS

MODEL DC/AC	A1 (mm)	B1 (mm)	C1 (mm)
C25L	439	433	322
C39I	405	548	468
C42L	395	533	454
C50I	411	438	468
C51I	395	533	519
C60I	485	623	528
C62I	485	533	554
C75L	485	623	456
C85I	500	792	464
C90I	485	623	552
C95L	500	793	466
C115I	540	768	556
C130L	540	768	560
DP150I	540	1095	565
DP2600I	595	1344	602
C30BTL	540	343	557
C35BTL	405	548	395
C55BTL	485	623	454
C110BTL	540	768	560
LT45I	390	715	475
LT75I	460	795	510
TL20L	240	540	420
TL37L	410	410	600
TL40L	400	400	590
TL43L	500	340	630
TL160L	725	526	752
TL180L	725	710	820



Allegato Annex

2

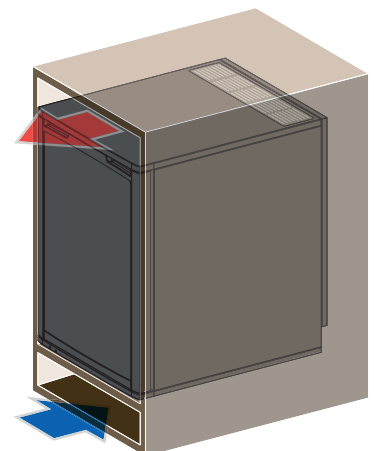
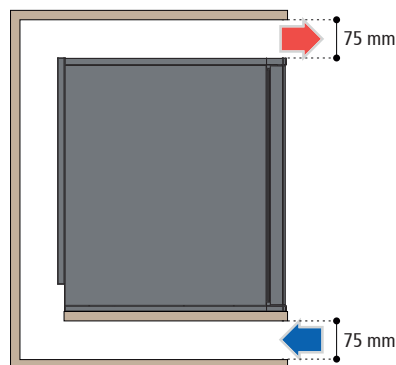
INSTALLAZIONI
INSTALLATIONS

CONDENSATORE STATICO STATIC CONDENSER

IN APPOGGIO SU
PIANO CON GRIGLIA DI
VENTILAZIONE FRONTALE

RESTING ON A SURFACE
WITH FRONT VENTILATION
GRID

H min = 120 mm

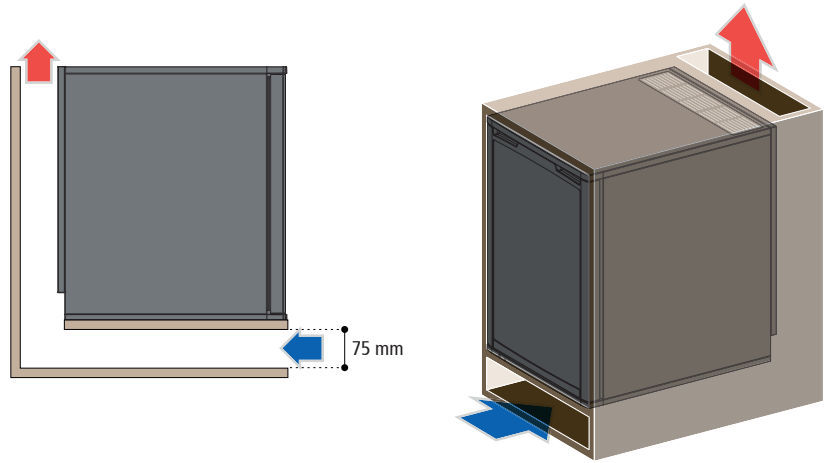


CONDENSATORE STATICO STATIC CONDENSER

IN APPOGGIO SU
PIANO CON GRIGLIA DI
VENTILAZIONE SUPERIORE

RESTING ON A SURFACE
WITH TOP VENTILATION
GRID

H min = 120 mm

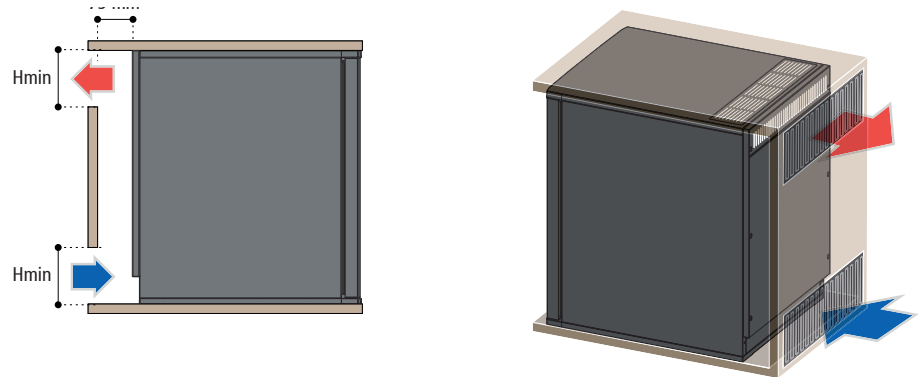


CONDENSATORE STATICO STATIC CONDENSER

POSIZIONE GRIGLIE CON
AERAZIONE POSTERIORE

GRIDS POSITION WITH REAR
VENTILATION

H min = 120 mm

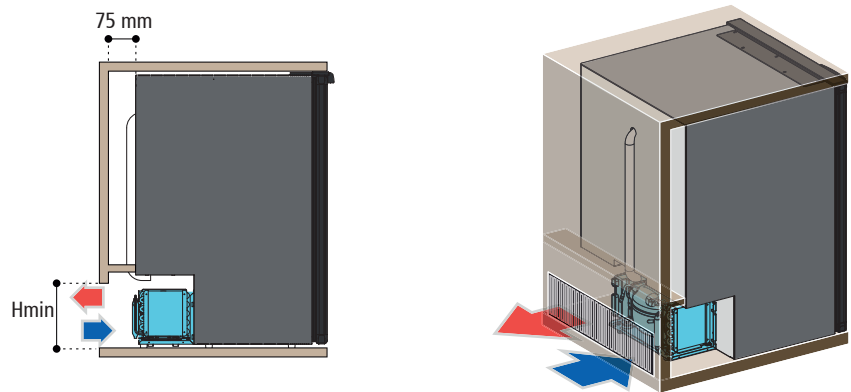


CONDENSATORE VENTILATO VENTILATED CONDENSER

POSIZIONE GRIGLIE CON
AERAZIONE POSTERIORE
APERTURA SOLO IN BASSO

GRIDS POSITION WITH REAR
VENTILATION, DOWNWARD
OPENING ONLY

H min = 120 mm

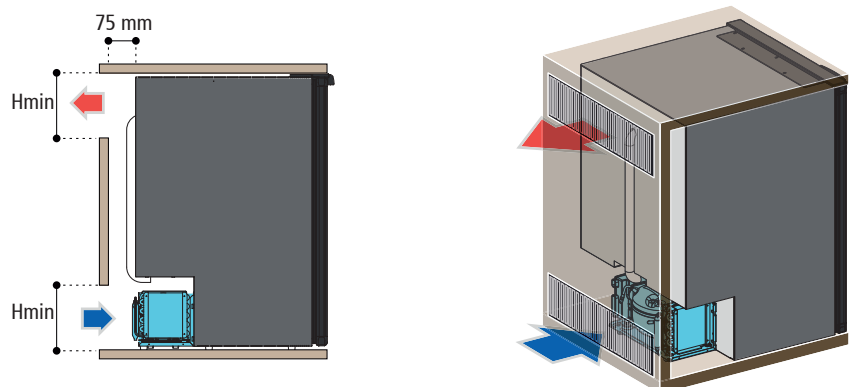


CONDENSATORE VENTILATO FAN CONDENSER

POSIZIONE GRIGLIE CON
AERAZIONE POSTERIORE

GRIDS POSITION WITH REAR
VENTILATION

H min = 120 mm



CONDENSATORE VENTILATO VENTILATED CONDENSER

VERSIONE TOP LOADING
POSIZIONE GRIGLIE CON
AERAZIONE LATERALE

TOP LOADING VERSION,
GRIDS POSITION WITH SIDE
VENTILATION

H min = 120 mm

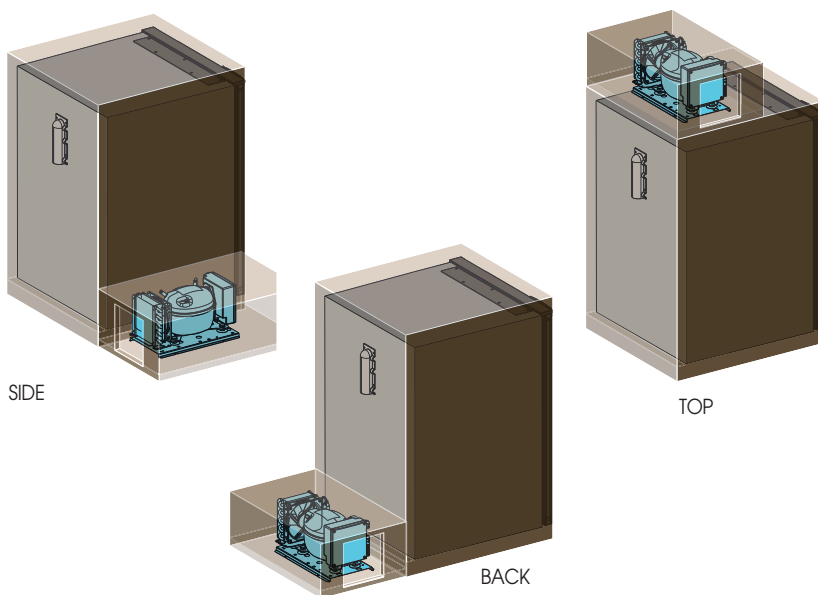
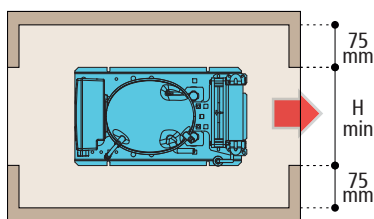


CONDENSATORE VENTILATO UNITA' REMOTA REMOTE UNIT VENTILATED CONDENSER

POSIZIONE GRIGLIE

GRIDS POSITION

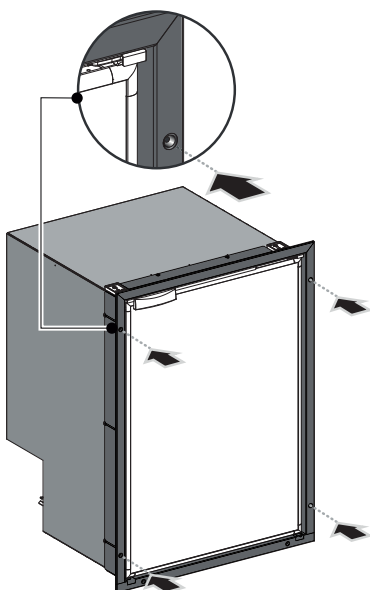
H min = 120 mm



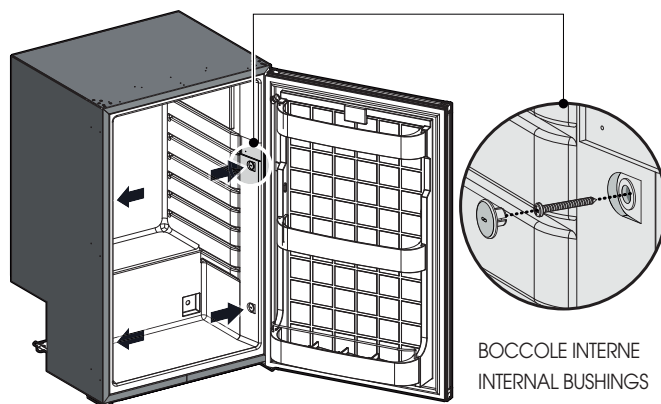
**Allegato
Annex**

3

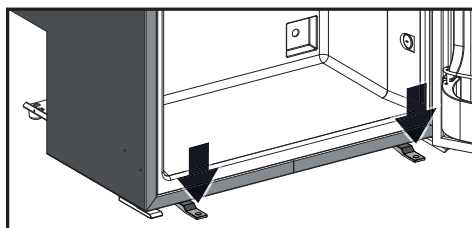
FISSAGGI DISPOSITIVO
INSTALLATIONS



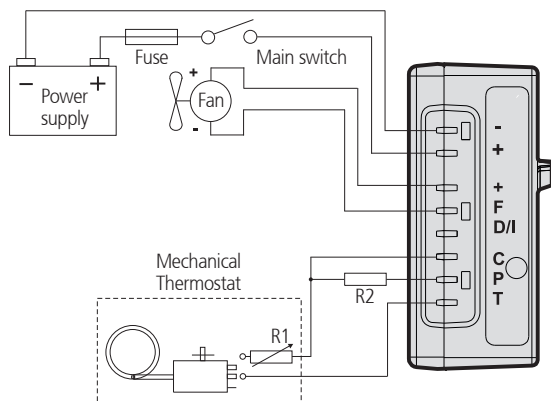
PROFILO DI FISSAGGIO
FIXING PROFILE



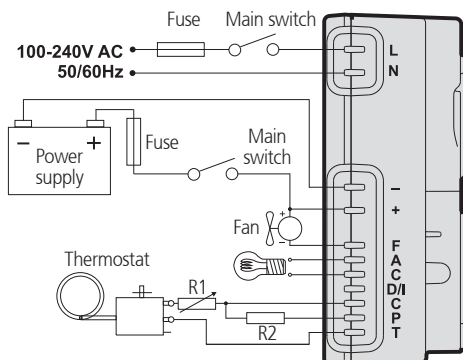
BOCCOLE INTERNE
INTERNAL BUSHINGS



STAFFE DI FISSAGGIO
FIXING BRACKETS



R1= speed selection - R2 = battery protection
non interface option (resistors)



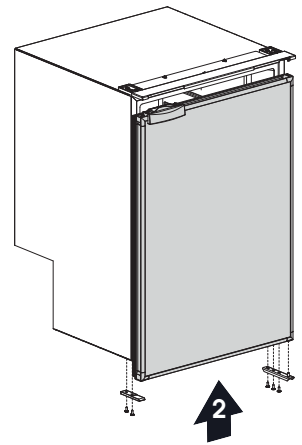
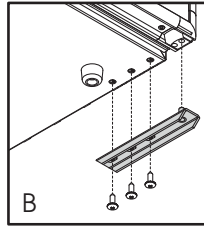
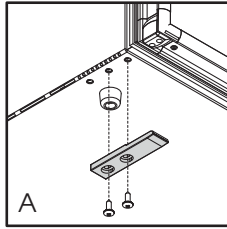
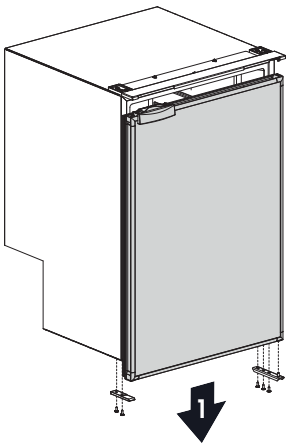
UTILIZZO IN DC DC USE	FUSIBILE AUTOMOBILISTICO DIN 7258	12VDC: 15A
	DIN 7258 AUTOMOTIVE FUSE	24VDC: 7.5A
	MAIN SWITCH	MIN. 20A

UTILIZZO IN DC DC USE	FUSIBILE AUTOMOBILISTICO DIN 7258	12VDC: 15A
	DIN 7258 AUTOMOTIVE FUSE	24VDC: 7.5A
	MAIN SWITCH	MIN. 20A

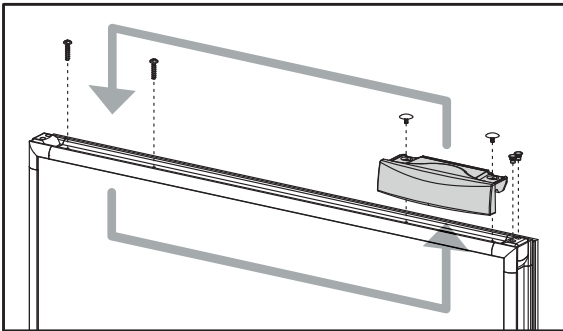
UTILIZZO IN AC AC USE	FUSIBILE	MIN. 4A
	FUSE	MIN. 6A

(OPTIONAL) SETTAGGI PROTEZIONE BATTERIA (R2)
OPTIONAL BATTERY PROTECTION SETTINGS (R2)

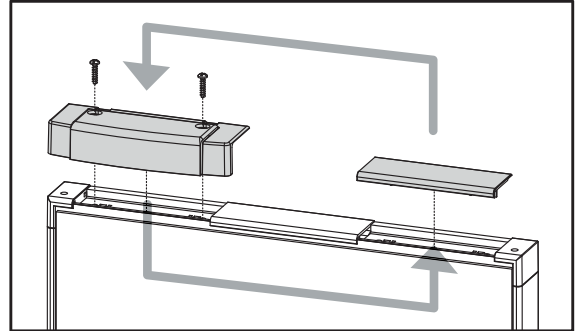
Resistor (Ω) k Ω	12V cut-out (V)	12V cut-in (V)	12V max Voltage (V)	24V cut-out (V)	24V cut-in (V)	24V max Voltage (V)
0	9.6	10.9	17.0	21.3	22.7	31.5
1.6	9.7	11.0	17.0	21.5	22.7	31.5
2.4	9.9	11.1	17.0	21.8	22.9	31.5
3.6	10.0	11.3	17.0	22.0	23.2	31.5
4.7	10.1	11.4	17.0	22.3	23.4	31.5
6.2	10.2	11.5	17.0	22.5	23.7	31.5
8.2	10.4	11.7	17.0	22.8	23.9	31.5
11	10.5	11.8	17.0	23.0	24.2	31.5
14	10.6	11.9	17.0	23.3	24.5	31.5
18	10.8	12.0	17.0	23.6	24.7	31.5
24	10.9	12.2	17.0	23.8	25.0	31.5
33	11.0	12.3	17.0	24.1	25.2	31.5
47	11.1	12.4	17.0	24.3	25.5	31.5
82	11.3	12.5	17.0	24.6	25.7	31.5
220	9.6	10.9			26.0	31.5



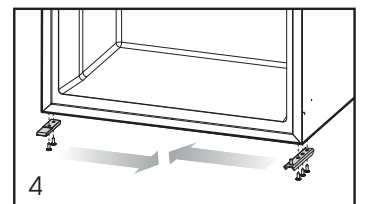
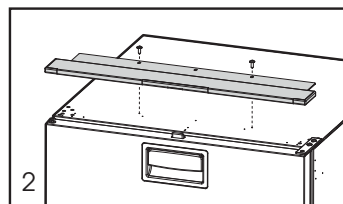
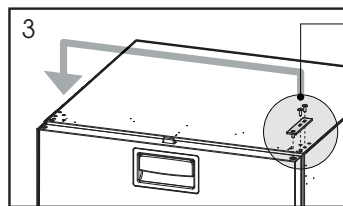
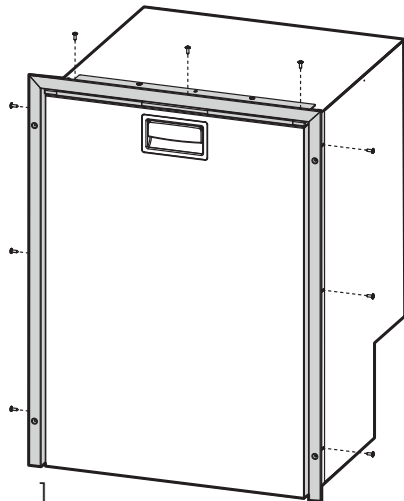
AIRLOCK



CHROMELOCK



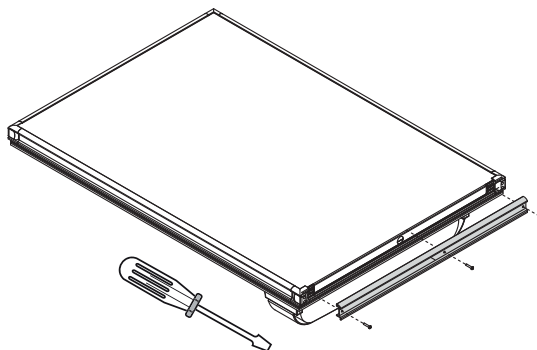
STEELOCK



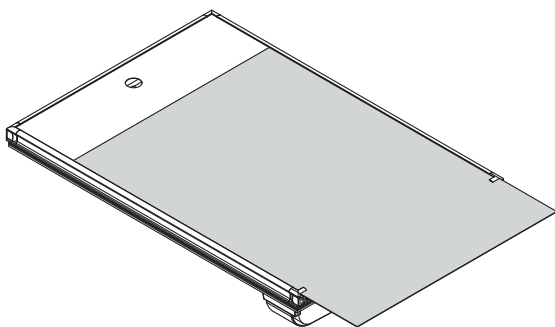
AIRLOCK

Rimuovere le viti e la base in plastica dal fondo della porta

Remove the screws and the plastic base from the bottom of the door



Rimuovere il pannello e sostituirlo
Remove the panel and replace it



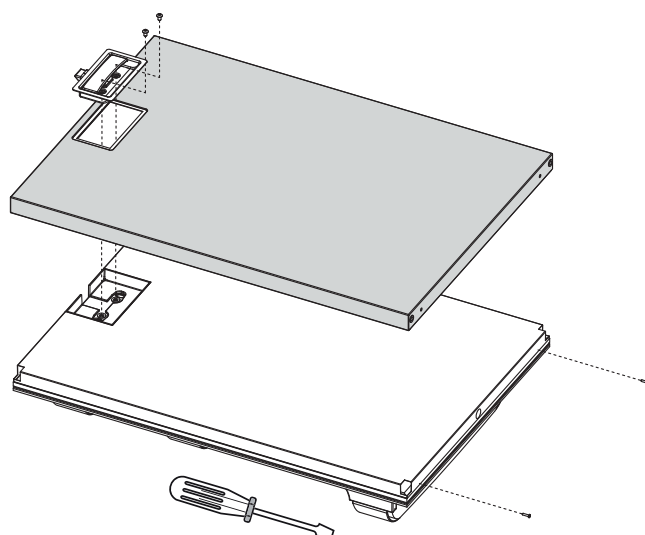
STEELock

Rimuovere N°2 viti dal frontale inox e N°2 viti dalla maniglia.

Remove 2 screws from the stainless steel front panel and 2 screws from the handle.

Estrarre il pannello e sostituirlo.

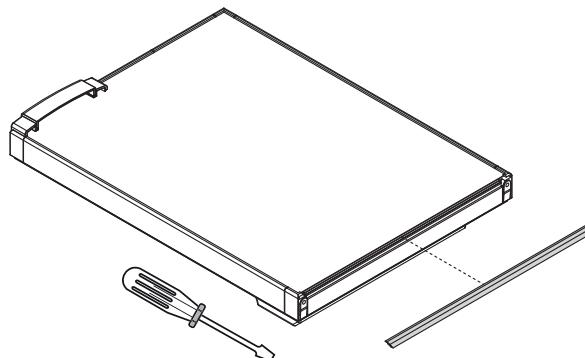
Remove the panel and replace it



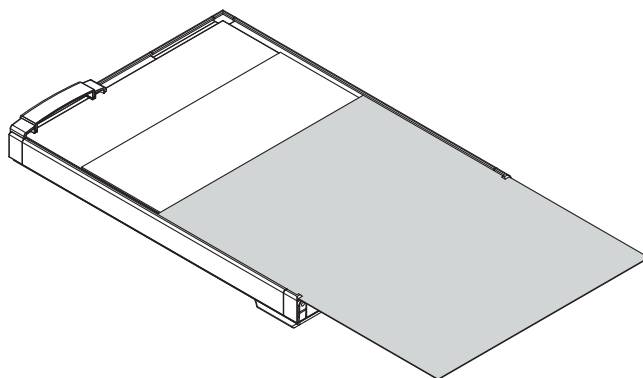
CHROMELOCK

Rimuovere la base in plastica utilizzando un cacciavite

Remove the plastic base using a screwdriver



Rimuovere uno o entrambi i pannelli e sostituirli
Remove one or both panels and replace them



Il pannello può essere sostituito anche con un altro di diverso spessore. Lo spessore può variare da 0.8 a 3 mm.
The panel can also be replaced with one of a different thickness. The thickness can vary from 0.8 to 3 mm

DICHIARAZIONE DI CONFORMITÀ UE

Vitrifrigo srl, con sede in:
via Mazzini 75, 61022 frazione Montecchio, VALLEFOGLIA, Italy
dichiara sotto la propria responsabilità che il prodotto:

- è conforme alla Direttiva Bassa Tensione (LVD) 2014/35 CE
- è conforme alla Direttiva Compatibilità Elettromagnetica (EMC) 2014/30 CE

UE DECLARATION OF CONFORMITY

Vitrifrigo srl, with Registered Office in
via Mazzini 75, 61022 locality Montecchio, VALLEFOGLIA, Italy
declares under its own responsibility that the product:

- is compliant with the Low Voltage Directive (LVD) 2014/35 EC
- is compliant with the Electromagnetic Compatibility Directive (EMC) 2014/30 EC



VALLEFOGLIA,
GIUGNO 2021

IL LEGALE
RAPPRESENTANTE

Vitri Alceste

IDENTIFICAZIONE PRODOTTO / PRODUCT IDENTIFICATION

SERIE C / C SERIES



VITRIFRIGO S.r.l.

Via Mazzini, 75
Fraz. Montecchio
61022 Vallefoglia (PU)

tel. +39 0721.154.500
fax +39 0721.497.739

www.vitrifrigo.com

REV 00 - 2021

Made in Italy

